

## Technické údaje



Technické údaje		
Tepelný výkon	[kW]	3,5 - 7
Veľkosť vykurovaného priestoru	[m³]	70 - 190
Spotreba paliva (pri max. výkone)	[kg/h]	do 1,4
Účinnosť	[%]	78,9
CO <sub>2</sub>	[%]	10,1
CO-emisie pri 13% O	[mg/m <sub>N3</sub> ]	734
Emisie prachu	[mg/m <sup>3</sup> ]	29
Prietok spalín	[g/s]	8,7
Teplota spalín	[°C]	268,5
Ťah komína	[Pa]	12

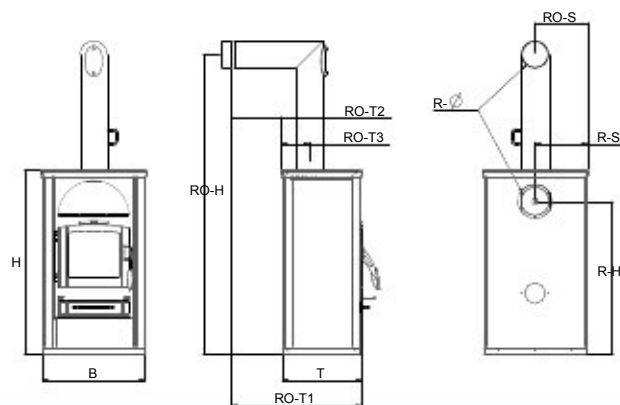
Vybavenie		
Typ 1 (samo-uzatváracie dvere)		•
Nezávislá na vzduchu v priestore		
(1) RLU bez samo-uzamykacích dverí		-
(2) RLU schválené pre Nemecko		

## Množstvo paliva

	Max. zaťaženie	Min. zaťaženie
Množstvo paliva	~1,4kg*	~0,7kg*

\*Praktické hodnoty sa môžu líšiť v závislosti na kvalite dreva.

## Rozmery



Rozmery		
Výška (H)	[mm]	909
Šírka (B)	[mm]	504
Hĺbka korpusu (T)	[mm]	392
Hmotnosť		
Hmotnosť bez obkladu	[kg]	-
Hmotnosť s kamenným obkladom (mastenec)	[kg]	155
Rozmery inštalácie		
R - Ø priemer dymovodu	[mm]	130
RO - H výška pripojenia s originál dymovodom (uhlový)	[cm]	147
RO - T1 celková hĺbka s originál dymovodom (uhlový)	[cm]	64
RO - T2 vzdialenosť originál dymovodu k zadnej stene	[cm]	24
RO - T3 hĺbka od zadnej steny ku strednej dym. potrubia	[cm]	14
RO - S bočná vzdialenosť originál dymovodu (uhlový)	[cm]	26
R - H výška zadného pripojenia	[cm]	75
R - S bočná vzdialenosť zadného pripojenia	[cm]	26
Pripojenie externého vzduchu		
F - Ø Priemer	[mm]	-
F - H Výška pripojenia	[cm]	-
F - S Bočná vzdialenosť	[cm]	-
Pripojenie konvekčného vzduchu		
K - Ø Priemer	[mm]	-
K - H Výška pripojenia	[cm]	-
K - S Bočná vzdialenosť	[cm]	-