

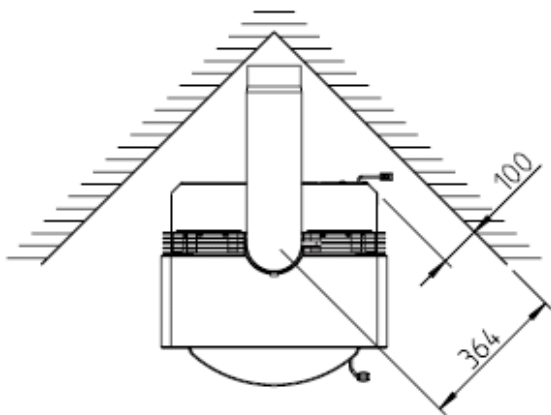
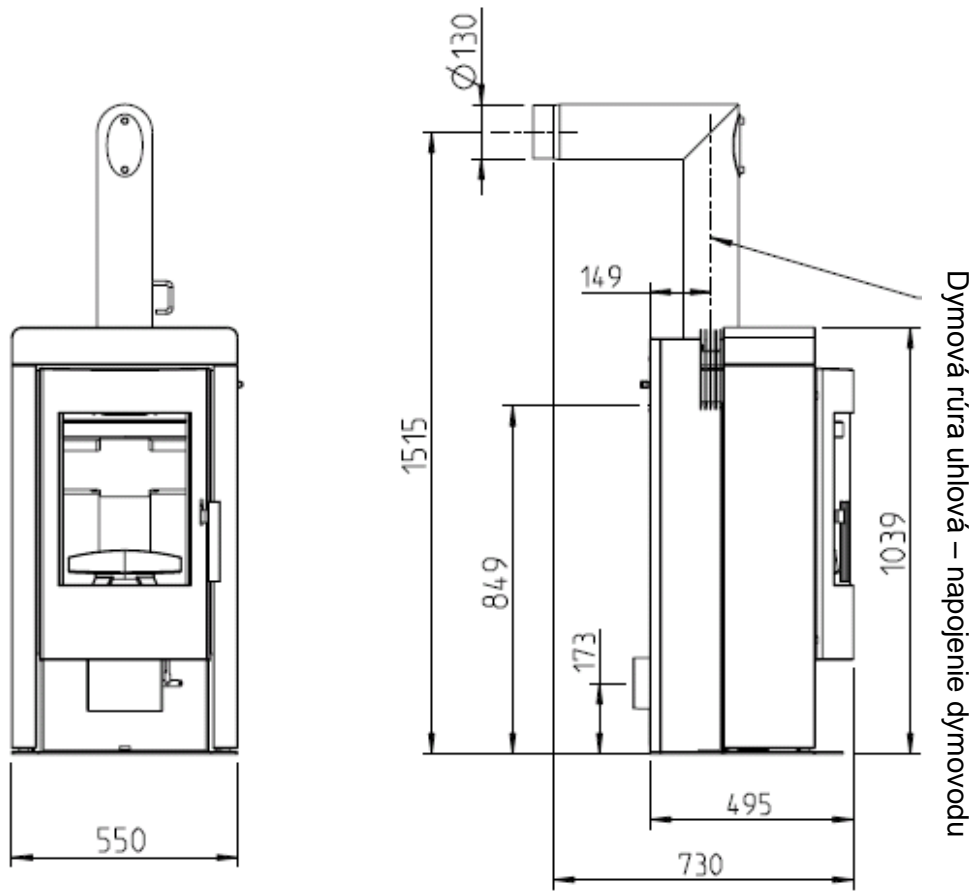


FOX II

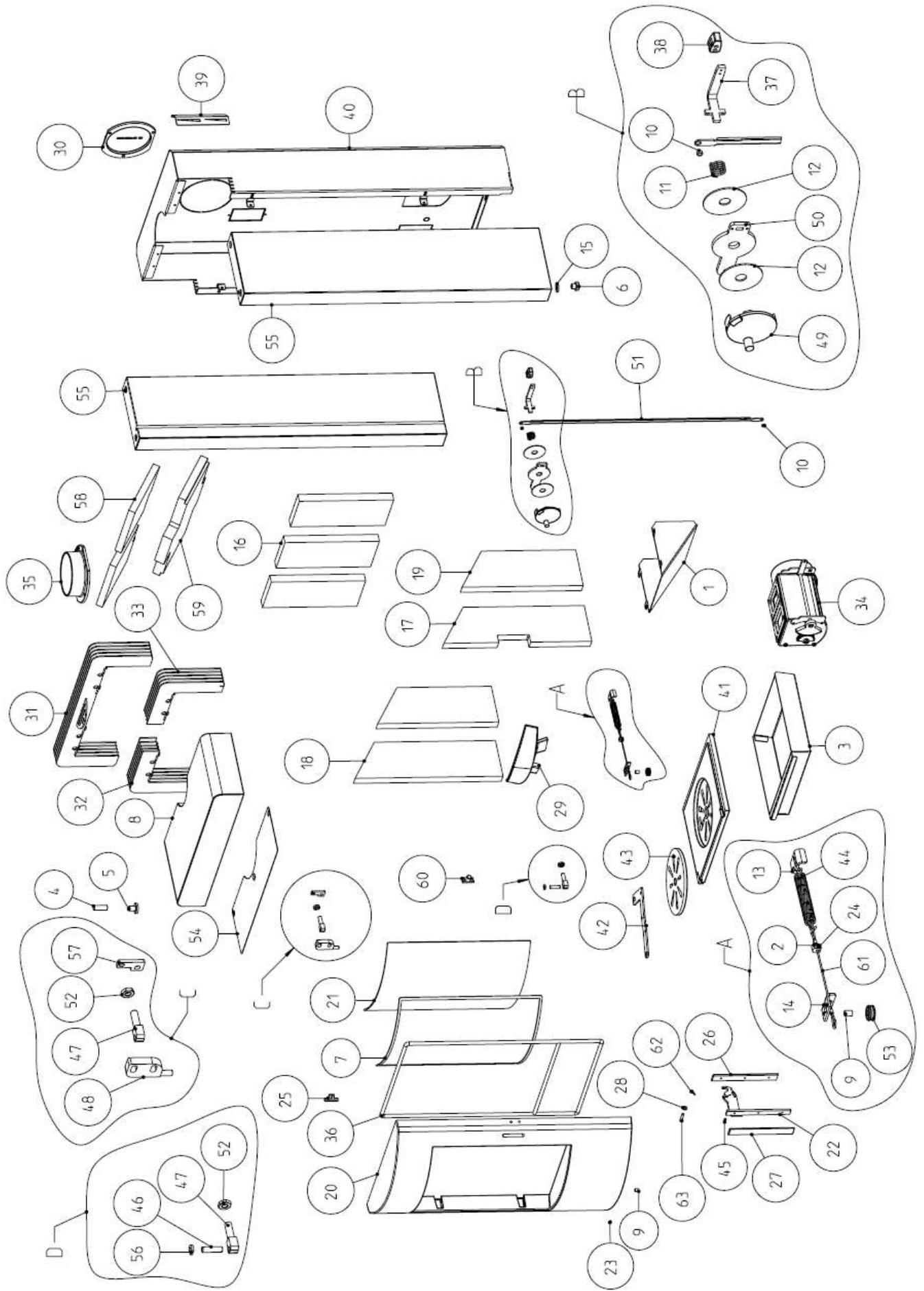
Návod na obsluhu



ROZMERY



PREHĽAD NÁHRADNÝCH DIELOV 1.

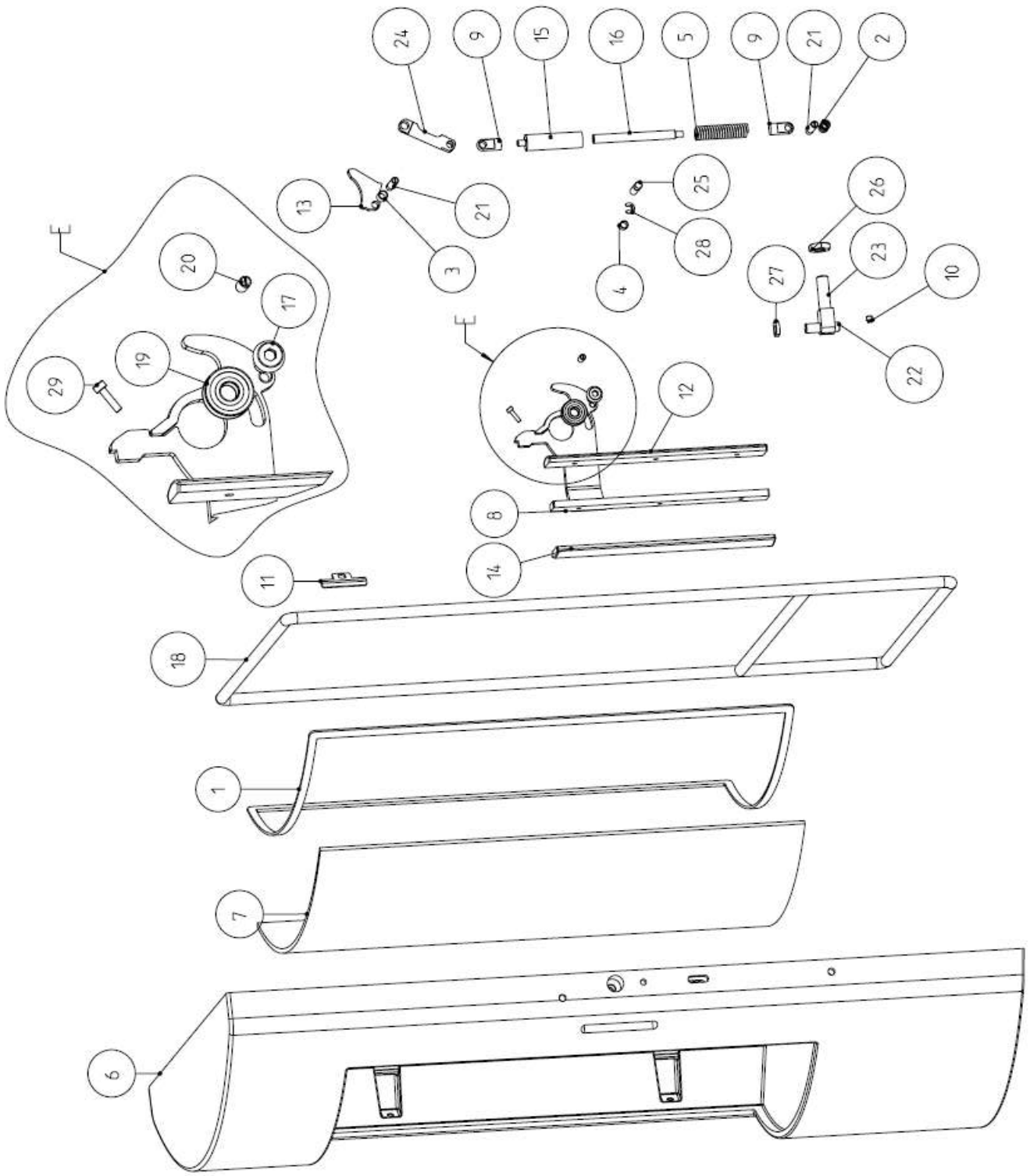


PREHĽAD NÁHRADNÝCH DIELOV 1.

	Popis	Číslo dielu
1	Kryt regulátora - metalíza	Z34384
	Kryt regulátora - čierny	Z34385
	Kryt regulátora - medený	Z34386
2	Zachytávač oceleí lanka (od sériového čísla 278 046)	L01984
3	Priehradka na popol	L00618
4	Skrutka	Z32643
5	Centrovacia skrutka	Z33324
6	Záchytná skrutka boč. obkladu	Z34366
7	Plochá samolepiaca tesniaca šnúra 8x2	103693
8	Vrchný obklad - mastenec	Z32594
	Vrchný obklad - pieskovec	Z32942
	Vrchný obklad – vulkanický kameň (zelený)	Z34098
	Vrchný obklad – vulkanický kameň (červený)	Z34099
9	Medzerník (vločka)	Z28501
10	Medzerník	Z33758
11	Tlaková pružina	111831
12	Okrúhla podložka	Z34373
13	Napínač pružiny (pružina dverí) (od sériového čísla 278 046)	L01982
14	Úchytka kladky (kladka) (od sériového čísla 278 046)	L01526
15	Podložka	Z34144
16	Obklad ohniska zadný	Z32590
17	Obklad ohniska predný/pravý	Z32591
18	Obklad ohniska predný/ľavý	Z32592
19	Obklad ohniska zadný ľavý/pravý	Z32593
20	Dvere spaľovacej komory metalíza	Z34378
	Dvere spaľovacej komory čierne	Z34379
	Dvere spaľovacej komory medené	Z34380
	Dvere kompletne metalíza	B16505
	Dvere kompletne čierne	B16506
	Dvere kompletne medené	B16507
21	Sklo dverí	Z34319
	Kľučka dverí	B16508
22	Kľučka dverí	Z34394
23	Nastaviteľná skrutka pre kľučku M5	104060
24	Nastaviteľná skrutka M05 úchytka kladky(od sériového čísla 278 046)	111864
25	Držiak skla	L00475
26	Drevené madlo dverí zadné	Z34331
27	Drevené madlo dverí predné	Z34330
28	Podložková pružina	108908

	Popis	Číslo dielu
29	Zachytávač dreva (polien) čierny	Z32940
	Zachytávač dreva metalíza	Z32603
	Zachytávač dreva medený	Z33481
30	Kryt zadného napojenia	Z10021
31	Lamely – zadné napojenie	E14179
32	Lamely - ľavé	B15380
33	Lamely - pravé	B15381
34	Regulátor vzduchu	B16501
35	Adaptér (príruba) dymovodu	Z10020
36	Okrúhla tesniaca šnúra Ø12	100485
37	Rukoväť regulátora	Z34374
38	Otočný ovládací gombík	Z34343
39	Označenie regulátora	L01911
40	Zadný panel metalíza	Z34370
	Zadný panel čierny	Z34371
	Zadný panel medený	Z34372
41	Vibračný rošt	Z25946
42	Páka vibračného roštu	L00616
43	Vnútoraná časť roštu	Z25948
44	Pružina dverí (od sériového čísla 278 046)	111863
45	Zaisťovacia skrutka M05	108427
46	Zaisťovacia skrutka M08	111700
47	Záves	Z34377
48	Podložka závesu	L01800
49	Posúvny článok	Z34317
50	Posuvník	L01912
51	Ovládací tyčka	L01913
52	Šesťhranná matica M10	111780
53	Kladka(od sériového čísla 278 046)	Z33895
54	Prídržná platňa pod kamenný obklad	L01496
55	Bočný obklad mastenec	Z32595
	Bočný obklad pieskovec	Z32943
	Bočný obklad vulkanický kameň zelený	Z34100
	Bočný obklad vulkanický kameň červený	Z34101
56	Ložisko dverí	L01413
57	Nastavovacia platnička dverí	L01909
58	Panel deflektora horný	Z33323
59	Panel deflektora spodný	Z33588
60	Uzáver dverí	B12322
61	Oceľové lanko (od sériového čísla 278 046)	Z34342
62	Valcová skrutka	111860
63	Valcový čap	111798

**PREHEAD NÁHRADNÝCH DIELOV 2.
SAMO- UZATVÁRACIE DVERE**



PREHĽAD NÁHRADNÝCH DIELOV 2. SAMO-UZATVÁRACIE DVERE

	Popis	Číslo dielu
1	Plochá samolepiaca tesniaca šnúra 8x2	103693
2	Vložka (čap ložiska nižší)	Z26185
3	Vložka (záмок rukoväte)	Z10709
4	Vložka (kľučka dverí)	Z33772
5	Tlaková pružina	111869
6	Dvere spaľovacej komory, metalíza	Z34523
	Dvere spaľovacej komory, čierne	Z34524
	Dvere spaľovacej komory, medené	Z34525
	Dvere spaľovacej komory kompletne, metalíza	B16630
	Dvere spaľovacej komory kompletne čierne	B16631
	Dvere spaľovacej komory medené	B16632
7	Sklo dverí	Z34319
8	Skrutka (kľučka) dverí	Z34522
9	Čap ložiska	111748
10	Nastaviteľná skrutka M05	104060
11	Držiak skla	L00475
12	Drevené madlo zadná časť	Z34331
13	Zámok rukoväte	L01641
14	Drevené madlo predná časť	Z34330
15	Puzdro piestu	Z34527
16	Piestna tyčka (hriadeľ)	Z34528
17	Skrutka kľučky dverí	108203
18	Okrúhla tesniaca šnúra Ø12	100485
19	Radiálne guľôčkové ložisko	111747
20	Skrutka M05	108427
21	Skrutka M06	111749
22	Skrutka M08	111700
23	Záves	Z34377
24	Ovládacia tyčka (horná)	Z34526
25	Vodiaca skrutka	Z33959
26	Šesťhranná matica M10	111780
27	Podporná časť dverí (podložka)	L01413
28	Upevňovacia spona	109185
29	Valcová skrutka	111860

Prehľad náhradných dielov 1	4-5
Prehľad náhradných dielov 2/samouzatváracie dvere.....	6-7
Vysvetlivky k symbolom	8
Balenie	9
Technické parametre	9
1. Dôležité informácie	
Všeobecné varovania a bezpečnostné pokyny	10
Pred umiestnením	10-11
Dôležité informácie ohľadom prevádzky závislej a nezávislej na okolitom vzduchu.....	11
2. Stručné informácie ohľadom kúrenia	
Vhodné palivá	12
Množstvo paliva	12
Maximálne množstvá paliva	12
Čisté spaľovanie	13
Spaľovanie dreva	13
3. Inštalácia pece	
Napojenie pece	14
Prívod externého vzduchu	14
4. Prevádzka	
Zakurovanie	15
Priehradka na popol	16
Obsluha roštu.....	16
Manuálny RLS systém, zadný panel.....	16
5. Montážne možnosti	
Zmena z horného napojenia dymovodu na zadné napojenie	17
6. Údržba a čistenie	
Všeobecná údržba	18
Povrchová štruktúra a jej čistenie	18
Konvekčné vzduchové otvory (kanály).....	18
Čistenie kanálikov spalín (dymovody).....	18
7. Riešenie problémov	
Čo robiť ak ..?	19
8. Záruka	
Garantujeme	20
Záručný list.....	23-24

Vystavené technickým a optickým zmenám, chyby vo výtlačkoch akceptované.

VYSVETLIVKY K SYMBOLOM

Dôležitý oznam



Praktická rada



BALENIE

Váš prvý dojem je pre nás dôležitý!

Balenie vašej novej pece poskytuje skvelú ochranu proti poškodeniu. Avšak aj pri preprave pece a jej príslušenstva sa stále môžu vyskytnúť škody.



Preto si vždy pri preberaní, prekontrolujte Vašu pec pre úplnosť a poškodenia. Akékoľvek nedostatky ihneď nahláste svojmu predajcovi. Obzvlášť dbajte nato, aby sa pri odbaľovaní nepoškodili kamenné obklady. Poškodenie obkladov sa môže ľahko vyskytnúť. Kamenné obklady sú vyňaté zo záruky.

Balenie Vašej novej pece je vo veľkom rozsahu neutrálne k životnému prostrediu.

Dobrá rada

Drevo použité pri balení pece nebolo chemicky ošetrované a preto sa môže použiť v peci. Kartón a (PE) fólia sa môže odovzdať do zberných surovín na recykláciu.

Hodnoty spalín pre viacnásobne zaťažený komín podľa DIN 4705, prípadne dimenzovanie komína podľa DIN 4705

Prietok spalín	7,4 g/s
Teplota spalín	218,8 °C
Minimálny ťah komína pri nominálnom výkone	12 Pa



Majiteľ alebo osoba zodpovedná za toto vykurovacie zariadenie, má povinnosť uchovávať technickú dokumentáciu na bezpečnom mieste, a na požiadanie ju predložiť úradom alebo kominárom.

TECHNICKÉ PARAMETRE

Ako pec konštrukčného typu 1, je pripojenie na komín možné, len vtedy ak sú rozmery komína v súlade a podľa normy DIN 4705, časť 3.

Technické parametre	
Rozmery (mm) a Hmotnosť (kg)	
Výška	1039
Šírka	550
Hĺbka korpusu	495
Hmotnosť bez obkladu	143
Hmotnosť s mastencovým obkladom	249
Hmotnosť s pieskovcovým obkladom	219
Priemer dymovodu	130
Nominálny tepelný výkon podľa EN13240:	8 kW
Minimálny tepelný výkon	4 kW
Objem vykurovaného priestoru (závisí od izolácie domu)	90-210 m ³
Spotreba paliva	2,2 kg/h
Účinnosť	81,4 %
Obsah CO ²	9,2 %
CO emisie bez 13% O	804 mg/Nm ³
Emisie prachu	28 mg/Nm ³

1. DÔLEŽITÉ INFORMÁCIE



Dbajte prosím na európske a národné normy, ako aj na miestne predpisy týkajúce sa inštalácie a prevádzky.

VŠEOBECNÉ UPOZORNENIA A BEZPEČNOSTNÉ POKYNY

Dodržiavanie týchto všeobecných pokynov je úplne nevyhnutné.

- Pozorne si prečítajte návod na obsluhu pred uvedením pece do prevádzky. Prosím dodržujte národné právne predpisy ako aj miestne platné pravidlá a legislatívu.
- Iba schválené dopravné prostriedky s dostatočnou nosnosťou musia byť použité na prepravu pece
- Vaša pec sa nesmie použiť ako rebrík alebo lešenie
- Horením paliva sa uvoľňuje tepelná energia, čo vedie k silnému zahrievaniu povrchu pece, jej dverí, ovládacích kľučiek, skla dverí, dymových rúr, eventuálne prednej steny pece. Vyhnite sa priamemu dotyku týchto častí bez zodpovedajúceho ochranného odevu alebo pomôcky ako sú ochranné rukavice.
- Upozornite Vaše deti na možné nebezpečenstvá a zdržujte ich mimo pece počas jej prevádzky.
- Spaľujte výlučne len schválený vykurovací materiál uvedený v kapitole "čisté spaľovanie"
- Spaľovanie alebo vkladanie ľahko horľavých alebo výbušných látok, (ako sú prázdne dózy od sprejov a pod). do ohniska ako aj ich skladovanie v bezprostrednej blízkosti vašej pece je vzhľadom na nebezpečenstvo výbuchu prísne zakázané.
- Pri rozkurovaní, nikdy nenoste široké alebo ľahko horľavé materiály oblečenia
- Odkladanie predmetov, ktoré nie sú tepelne odolné, alebo, ktoré sa nachádzajú v blízkosti pece je zakázané.
- Ukladanie prádla na pec kvôli sušeniu je zakázané.
- Stojan na sušenie prádla a pod. musí byť umiestnený v dostatočnej vzdialenosti od pece – nebezpečenstvo požiaru.
- Počas prevádzky vašej pece, v tých istých, alebo príblych priestoroch je manipulácia s ľahko horľavými alebo výbušnými materiálmi prísne zakázaná.

PRED UMIESTNENÍM

1.1 Nosnosť podlahy:

Pred umiestnením pece sa uistite, že nosnosť konštrukcie podlahy udrží hmotnosť pece.

Pec sa nesmie žiadnym spôsobom upravovať. Okrem iného to vedie aj k strate záruky.



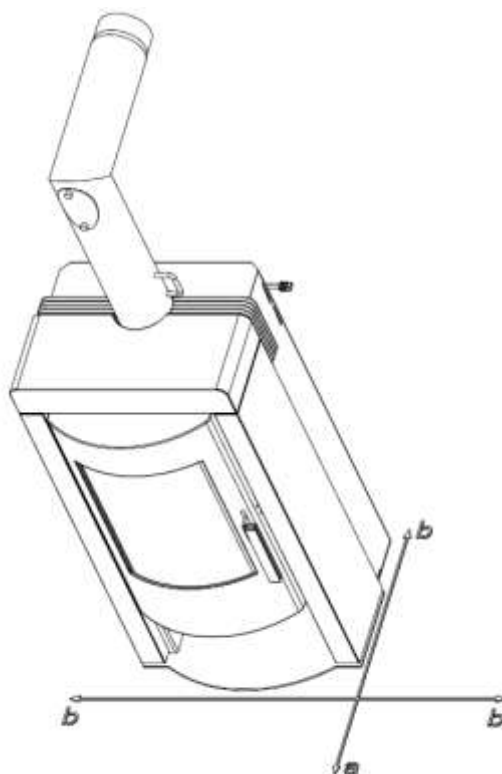
Bezpečnostné odstupy (minimálne odstupy)

1. Pri nehorľavých predmetov

$a > 400 \text{ mm}$ $b > 100 \text{ mm}$

2. Pri horľavých predmetov a nosných stien zo železobetónu

$a > 800 \text{ mm}$ $b > 200 \text{ mm}$



1.2 Pripojenie dymovodu

Dymové rúry sú zvlášť nebezpečným zdrojom, čo sa týka úniku jedovatých plynov a nebezpečenstva vzniku požiaru. Pre ich usporiadanie a montáž požiadajte o radu odbornú firmu.

Pri pripojení dymovodu na komín, v oblasti drevom obložených stien, postupujte podľa príslušných montážnych smerníc.

1.3 Vždy dbajte na to, že pri nepriaznivom počasi sa mení ťah komína čo môže spôsobovať pri inverzii zadymovanie.

Pokiaľ sa privádza príliš málo spaľovacieho vzduchu, môže dochádzať k zadymeniu vášho domu alebo k úniku spalín. Okrem toho môžu vznikáť škodlivé usadeniny v peci a v komíne.

V prípade úniku spalín, dymu, nechajte oheň dohorieť a prekontrolujte či sú otvory na nasávanie vzduchu priechodné, a či sú dymové rúry a dymovod na peci čisté. V prípade pochybností bezpodmienečne upovedomte kominárskeho majstra, pretože problém s ťahom, môže mať súvislosť s vaším komínom.

1.4 Pred pridaním nového paliva, zhrňte uhlíky dohromady

1.5 K zhrnutiu žeravých uhlíkov používajte len k tomu určený nástroj a dbajte na to, aby žiadne žeravé kúsky nevypadli z ohniska na horľavý materiál.

1.6 Na otváranie dverí vašej pece, používajte výhradne dodanú ochrannú rukavicu.

1.7 Pec konštrukčného typu 1 (BA 1):

Tieto pece sa smú používať len vtedy, keď sú dvere na spaľovacej komore uzavreté.

1.8 Dvere na spaľovacej komore sa môžu otvoriť, len pri vkladaní paliva a následne sa musia opäť zavrieť, aby iné zariadenia napojené na komín neboli v ohrození.

1.8.1 Dvere spaľovacej komory musia byť uzavreté, aj keď je pec mimo prevádzky.

1.9 Znečistenie komína vysoko horľavými materiálmi, ako sú sadze a decht a následný oheň v komíne môžu byť spôsobené používaním mokrého paliva a taktiež zlou prevádzkou.

Ak sa vyskytne takáto udalosť, okamžite zavolajte hasičov a opustíte vy a iní rezidenti miesto pred ohrozením



Veľkosť dverí spaľovacej komory umožňuje, hlavne pri dohorievaní, aby sa dvere neotvorili príliš náhle, a aby sa zabránilo šľahajúcim plameňom.

Dôležité informácie ohľadom prevádzky závislej a nezávislej na okolitom vzduchu.

Vaša pec bola testovaná ako pec závislá na okolitom vzduchu podľa EN 13240 a nie je prispôbena k nemeckým požiadavkám pre room-air nezávislú prevádzku.

V kombinácii so zariadeniami na prívod extr. vzduchu (napr. riadené vetranie a odvetšenie priestoru ex traktory a pod.) musí byť zaručené, že pec a prívod vzduchu v miestnosti sú monitorované a vzájomne zaistené (napr. cez regulátor diferenčného tlaku a pod.) Prísun spaľovacieho vzduchu v približnom objeme 40 m³/h musí byť zaručený.

Dodržujte príslušné (miestne) predpisy a pravidlá, po konzultácii s Vaším kominárom.....

2. STRUČNÉ INFORMÁCIE OĽADOM KÚRENIA

VHODNÉ PALIVÁ

Vaša pec je vo všeobecnosti vhodná na spaľovanie suchého dreva. Môžete spaľovať aj iné palivá ako napr. drevené brikety.

Používajte len suché drevo (obsah vlhkosti medzi 14 a 18%). Spaľovanie akéhokoľvek odpadu, obzvlášť plastov, môže poškodiť vašu pec ako aj komín a je to prísne zakázané zákonom o znížených emisiách.

MNOŽSTVO PALIVA



Pec je vybavená rovným ohniskom kvôli svojmu dizajnu. To znamená, že len jedna vrstva (paliva) dreva sa môže ukladať na základné uhlíky.

Pridávanie väčšieho množstva paliva, vedie k väčšiemu vyžarovaniu tepla a výhrevnosti pece na akú je určená, a to môže mať za následok poškodenie vašej pece.

DRUHY DREVA

Rozdielne druhy dreva majú rozdielne hodnoty výhrevnosti. Drevo z listnatých stromov je obzvlášť vhodné. Horí neustálym plameňom a tvorí dlho-trvajúce uhlíky. Drevo z ihličnatých stromov má väčšie množstvá živice a horí rýchlejšie, podobne ako všetky mäkké dreva a spôsobuje iskry.

Druh dreva	Výhrevnosť Kwh/ m ³	Výhrevnosť Kwh/kg
Javor	1900	4.1
Breza	1900	4.3
Buk	2100	4.0
Dub	2100	4.2
Jelša	1500	4.1
Jaseň	2100	4.2
Smrek	1700	4.4
Červený smrek	1700	4.4
Topoľ	1200	4.1
Agát	2100	4.1
Jedľa	1400	4.5
Brest	1900	4.1
Vrba	1400	4.1

MAXIMÁLNE MNOŽSTVÁ PALÍV

Drevo:

2 polená cca 1 kg (každé)

Drevené brikety:

2 kusy cca 1 kg (každé)

Výkon vašej pece je regulovaný pomocou ovládacieho nastavovača. Ovládanie tohto nastavovača musí byť v súlade s vašimi vlastnými skúsenosťami, pretože výkon pece závisí aj od ťahu komína.

Na ovládanie nastavovača, prosím používajte tepelne odolnú rukavicu, ktorá je dodaná k peci.

Páka roštu sa smie prevádzkovať len s vibračným roštom.



Výzvy súčasnej doby nás nútia, aby sme sa všetci správali zodpovedne. Jednou z takýchto záležitostí je aj zachovanie nášho prírodného sveta. Naše výrobky sú vyvíjané v súlade s najnovším trendom technológií. To je základný predpoklad pre čisté, efektívne a dokonalé fungovanie našich pecí.

ČISTÉ SPAĽOVANIE

Nasledujúce informácie sú dôležité pre čisté spaľovanie.

1. Palivové drevo musí byť suché a neošetrené.

Odporúčaná vlhkosť dreva by mala byť medzi 14 a 18% percentami.

Drevo by sa malo skladovať na suchom a vetranom priestranstve po dobu 2 až 3 roky.



Pec nie je spaľovna odpadu. Záruka upadá, ak sa spaľujú odpady alebo materiál ako sú plasty a ošetrené drevo. Toto vedie k poškodeniu pece ako aj komína a zapríčiniuje environmentálne znečistenie.

2. Správne množstvo a veľkosť palivového dreva.

- Príliš veľa dreva spôsobuje prehriatie. To má za následok, že palivo horí príliš ťažko, a vaša pec produkuje zlé hodnoty spalín.

- Príliš málo palivového dreva, alebo polená príliš veľké majú za následok, že pec nedosiahne optimálnu prevádzkovú teplotu. Hodnoty spalín sú taktiež nesprávne.

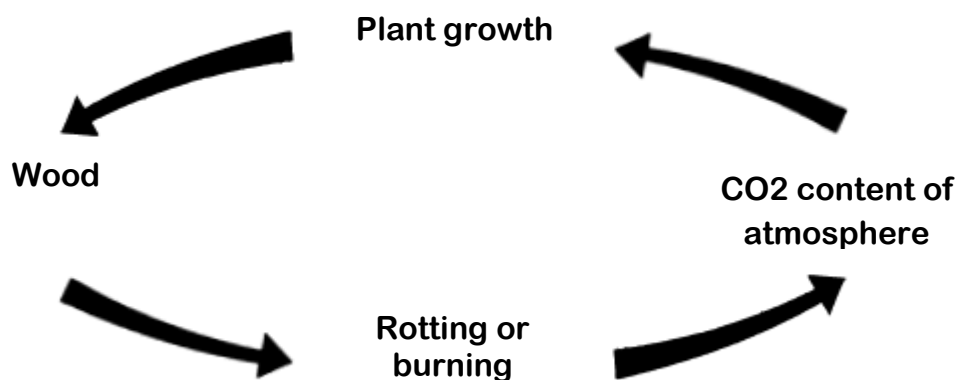
- Správne množstvo dreva je: 2 kg (2 polená – 25 cm dlhé) na jednu vrstvu (odporúčaná hodnota) pri nominálnom tepelnom výkone. Pri minimálnom tepelnom výkone 1 kg (2 polená – 25 cm dlhé)



V peci sa smie spaľovať len drevo a drevené brikety. Plasty, ošetrené drevo (drevotriekové dosky), uhlie a textilie sa v žiadnom prípade nesmú skladovať.

SPAĽOVANIE DREVA

Čisté spaľovanie dreva zodpovedá rovnakému chemickému procesu ako je jeho prirodzený rozpad, to je že CO₂ (oxid uhličitý), ktorý sa uvoľňuje, nezvyšuje pôvodný obsah CO₂, ktorý preniká do atmosféry z domácnosti.



3. INŠTALÁCIA PECE

Pred prvým uvedením do prevádzky, alebo pri zmene umiestnenia pece, čistenia a servisných prác sa uistite, že doska deflektora (časť 59), je v správnej polohe. Pri použití dymovodu s klapkou, musí byť klapka otvorená.

Pri použití tejto pece, je potrebné zabezpečiť, aby ťah komína dosahoval aspoň minimálnu predpísanú hodnotu 10 Pa a nepresahoval maximálnu hodnotu 30 Pa. Ak sa v tomto smere vyskytnú problémy, ihneď kontaktujte Vášho kominára.

Pre správne pripojenie odporúčame len originálne dymovody od spoločnosti RIKA. Pripojovací kus v žiadnom prípade nesmie siahať až do komínovej šachty! Medzeru medzi dymovodom a stenovou vložkou utesnite keramickým tesnením (šnúra).

Inštalácia musí spĺňať všetky príslušné bezpečnostné a stavebné predpisy. V tomto prípade prosím kontaktujte Vášho kominárskeho majstra.

Ak používate systémový komín napr. glazovaného šamotu, prosím presne dodržiavajte pripojovacie predpisy od jeho výrobcu.

NAPOJENIE PECE

Pri novom napojení pece na murovaný komín postupujte nasledovne:

1. Zamerajte a vyznačte komínovú prípojku. (Vezmite do úvahy akúkoľvek hrúbku podlahovej platni) podľa prirodzeného rozmeru.
2. Vysekajte (vyvrtajte) diery do steny.
3. Vložte a zamurujte stenovú prechodku

Najprv utesnite stenovú prechodku pomocou izolácie z minerálnej vlny. Následne ju omietnite s použitím tepelne odolnej malty alebo rovnocenným ekvivalentom.

4. Po vytvrdnutí malty, omietnutí a maľovaní, umiestnite podlahovú platňu vrátane jej ochrany (kartón).
5. Pec sa môže opatrne položiť na podlahovú platňu.

Pec sa v žiadnom prípade nesmie posúvať po nechránenej podlahe.

Dobrá rada

Pri presúvaní a montáži pece je vhodné ako základ použiť silné vlnité lepenky, alebo starý koberec.

PRÍVOD EXTERNÉHO VZDUCHU

- Pripojte potrubie (o priemere 125 mm) z nehorľavého materiálu na prívod externého vzduchu a upevnite ho pomocou pružnej páskovej spony (nie je súčasťou dodávky!).
- Potrubie by nemalo byť dlhšie viac ako štyri metre, a nemalo by mať žiadne ohyby, aby bolo zaručené dostatočné prúdenie vzduchu.
- Ak potrubie extr. vzduchu smeruje priamo von, musí byť chránené krytkou.



Vezmite prosím na vedomie, že určité problémy môžu nastať následkom vertikálneho ťahu vzduchu v prípade zásobenia spaľovacieho vzduchu z integrovanej komínovej šachty. Ak spaľovací vzduch prúdiaci smerom nadol je ohrievaný, tak môže začať stúpať nahor, a v komíne sa tým vytvorí odpor, čo má za následok znižovanie podtlaku v spaľovacej komore. Výrobca komína musí garantovať, že odpor pre spaľovací vzduch je maximálne 2 Pa, dokonca aj pri nepriaznivom stave prevádzky komína.

4 . P R E V Á D Z K A

ZAKUROVANIE

Aby sa znížili emisie znečisťujúcich látok čo najviac, žiadame Vás, aby ste dodržiavali nasledujúce pokyny.

1.

Ak je pec a komín v chladnom stave, alebo ak je atmosférický tlak nízky, na začiatok odporúčame pálenie papiera, čím sa odstráni chlad z pece ako aj komína.

2.

Na správne zakúrenie je potrebné použiť nezávadný papier, mäkké triesky (0,5 kg) a 1 kg dreva (tri menšie polienka). Ovládací nastavovač, ktorý sa nachádza na zadnej strane pece sa uvedie do polohy "nastavenie rozkurovania" - regulátor primárneho a sekundárneho vzduchu je v tejto polohe úplne otvorený. (viď: Ovládací nastavovač – zadný panel).

Nepoužívajte lesklý papier alebo papier z magazínov. Tento materiál dobre nehorí a tlačiarenské farby vytvárajú vysoko toxické látky v spalinách.

3.

Používajte len nezávadný papier na podpaľovanie. Uistite sa, že aj mäkké triesky dobre horia.

Počkajte niekoľko minút, a potom nastavte ovládací nastavovač do strednej polohy. Prívod primárneho vzduchu sa uzatvorí, prívod sekundárneho vzduchu je otvorený v plnej polohe. Po krátkom čase (v závislosti od ťahu komína a kvalite použitého paliva) je možné nastavovač (regulátor) nastaviť do ideálnej polohy. (viď: Ovládací nastavovač – zadný panel).

4.

Pridajte cca 2 kg dreva (2 polená) po prvej spaľovacej fáze. Otvorte vibračný rošt, a znovu nastavte ovládací regulátor do polohy "rozkurovania", až kým sa drevo dostatočne nespáli. Ďalšia regulácia sa vykonáva, ako je popísaná v bode 3.

Zakaždým postupujte rovnakým spôsobom, keď umiestnite drevo na oheň.

5.

V dolnej časti spaľovacej komory ako zvyšok zostáva minerálny obsah dreva (cca 1%). Je to úplne čistý prírodný produkt, ktorý môže slúžiť ako aj hnojivo.

PRI POČIATOČNOM ROZOHRÍATÍ NÁTER PECE DÔKLADNE STVRDNE

- Pri kúrení sa nedotýkajte povrchu pece. Je ešte stále jemný.

- Naše nátery sú certifikované TÜV ako neškodné, nehrozí žiadne nebezpečenstvo pre zdravie. Aj napriek tomu, odporúčame, aby priestranstvo bolo niekoľko krát dôkladne vyvetrané.

- Dobre pec vykúrite – toto skráti dobu vytvrdenia

- Po niekoľkých dôkladných fázach vykurovania, zatvrdnutie povrchu bude kompletne. Informácie o kvalite dreva a správneho vykurovania nájdete v Sekcii 2.

PRIEHRADKA NA POPOL

(časť 3/prehľad náhradných dielov 1)

Aby sa zabránilo prehriatiu roštu, priehradka na popol by sa mala pravidelne vyprázdňovať.

Nikdy nekúrite v peci, pokiaľ je priehradka na popol otvorená. Nebezpečenstvo prehriatia a strata záruky.



Dôležitá! Popol môže stále obsahovať žeravé uhlíky. Uistite sa, že popol vyprázdňujete do nehorľavých nádob a priehradku na popol nekladiete na horľavé povrchy.

OVLÁDANIE VIBRAČNÉHO ROŠTU

(časť 42/prehľad náhradných dielov 1)

Popol sa presúva zo spaľovacej komory do priehradky na popol posúvaním rukoväte roštu smerom dopredu a dozadu. Týmto sa uvoľňuje priestor pre prívod primárneho vzduchu, ktorý je potrebný pre rozkurovanie. Rošt by mal zostať vždy zavretý.

Výnimka: drevo alebo brikety ak sú príliš vlhké.

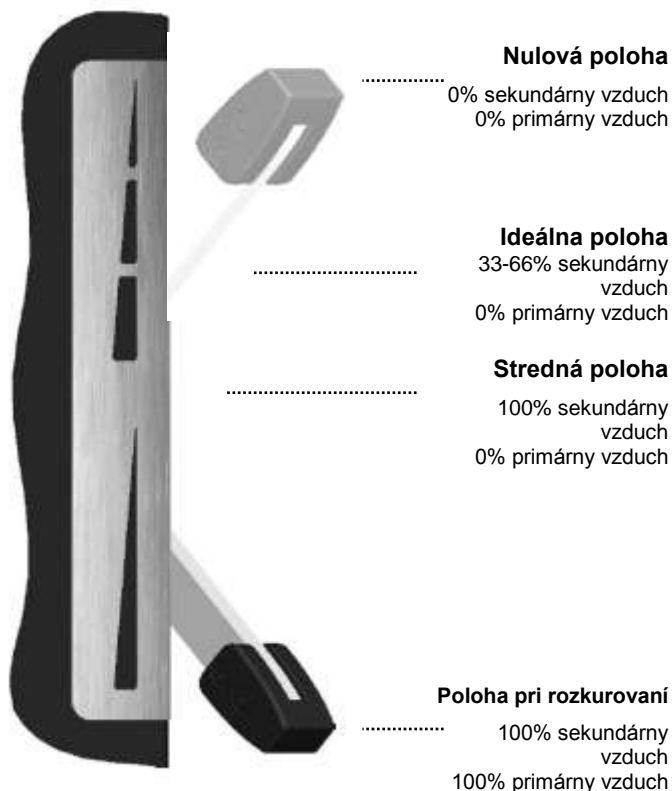
OVLÁDACÍ NASTAVOVAČ (REGULÁTOR) ZADNÝ PANEL

(v ideálnom nastavení)

Palivo	Drevo/drevené brikety
Primárny vzduch	zatvorený (0%)
Sekundárny vzduch	1/3 - 2/3 to (33-66%) otvorený
Rošt	zatvorený

Poloha pri rozkurovaní by sa mala používať len pri rozkurovacej fáze.

Keďže výkon Vašej pece je tiež závislý na ťahu spalin, ovládací nastavovač (regulátor), by sa mal používať podľa vašich vlastných individuálnych skúseností.



Regulátor vzduchu je tesný na 100%. Úplné uzavretie regulátora vzduchu (nulová poloha) počas prevádzky vedie k nebezpečenstvu deflagrácie a preto je to prísne zakázané.

Z bezpečnostných dôvodov bola začlenená stopka, aby sa zabránilo neúmyselnému uzatvoreniu prívodu vzduchu.

Aby sa úplne uzatvoril prívod vzduchu, ovládací nastavovač (regulátor), musí byť z ľahka potlačený dozadu a musí sa zvoliť nulová poloha. Regulátor vzduchu sa môže uzavrieť.

5. MONTÁŽNE MOŽNOSTI

Zmena z horného napojenia dymovodu na zadné napojenie

♦ Odstráňte vrchný kamenný obklad (časť 8/ prehľad náhradných dielov 1). Skontrolujte zabezpečovacie zariadenie bočných častí (časť 54/ prehľad náhradných dielov 1) aby sa zabránilo prevráteniu.



Prosím, majte na pamäti, že pri zmene napojenia dymovodu, jednotlivé časti kamenného obkladu vážia približne 40 kg. Povrch týchto častí by mal byť chránený, aby sa predišlo jeho poškodeniu.

♦ Teraz odstráňte bočné kamenné obklady (časť 55/prehľad náhradných dielov 1).

♦ Odstráňte lamely (časť 32, 33/ prehľad nahr.dielov 1) uvoľneným dvoch skrutiek so šesťhrannou hlavou.

♦ Vyrežte pred-lisovaný kruhový prierez na zadnom paneli (časť 40/ prehľad nahr.dielov 1) pomocou listu z pítky na železo.

♦ Vymeňte vzájomnú prírubu dymovodu s krytom veka (časť 35, 30).

♦ Namontujte novú časť lamelu (časť 31/ prehľad nahr.dielov 1) – musí byť objednaná ako voliteľné príslušenstvo) a aj oba bočné kamenné obklady.

(pri tejto práci, dbajte na bezpečnosť)

6. ÚDRŽBA A ČISTENIE

VŠEOBECNÁ ÚDRŽBA

Vaša pec bola vyvinutá našim vývojovým tímom, ktorý mal na mysli minimálnu údržbu a veľmi dlhú životnosť. Avšak, z času na čas je nevyhnutné, aby sa vykonali určité čistiacie činnosti a urobila kontrola tesnenia. Časové intervaly medzi jednotlivými kontrolami, sú závislé predovšetkým od kvality a množstva vami používaného dreva a frekvenciou použitia pece.



Všetky práce spojené s údržbou a čistením je možné vykonávať, len ak je pec v úplne chladnom stave.

PRE ZOPAKOVANIE

Používajte len drevo, ktoré je suché, neošetrované a bolo správne uskladnené. Pri kúrení používajte, len správne množstvá paliva.

V prípade používania nekvalitného paliva, sa môže počet nutných údržbových činností a prác viac ako zdvojnásobiť.

POVRCHOVÁ ŠTRUKTÚRA A JEJ ČISTENIE

Sklo dverí sa môže čistiť pomocou špeciálneho čističa na sklo, (bez korozívnych kyselín a rozpúšťadiel) – inak hrozí nebezpečenstvo poškodenia povrchu skla.

Čistič skla je možné získať od Vášho špecializovaného predajcu. V prípade, že sklo je silne znečistené od sadze, možnou príčinou môže byť používanie vlhkého dreva.

Povrch pece je vysoko-žiaruvzdorný a musí sa čistiť len s pomocou handričky (ak je to nutné vlhkou).

Na drobné úpravy povrchu používajte, len originálne laky a farby, ktoré sú dostupné u Vášho špecializovaného predajcu ako príslušenstvo.

Za žiadnych okolností sa náterová hmota nesmie čistiť pred prvým zakúrením v peci!

KONVEKČNÉ VZDUCHOVÉ OTVORY (KANÁLY)

Pravidelne čistíte konvekčné vzduchové otvory (kanály) od usadenín prachu a sadze. Pec sa musí dôkladne očistiť pred začiatkom novej vykurovacej sezóny, aby sa predišlo nežiaducim pachom.

ČISTENIE KANÁLIKOV SPALÍN (DYMODOVY)

(1 x ročne)

- Odstráňte dymové rúry
- Odstráňte rôzne usadeniny prachu a sadze pomocou drôtenej kefy a povysávajúte ich.
- Prekontrolujte tesnenie na dverách pece a prípadne aj priehradky na popol, vždy pred začiatkom a na konci vykurovacieho obdobia. Ak sú poškodené, alebo nadmerne opotrebované, potom si prosím objednajte príslušnú náhradu.

Dobrá rada

Len neporušené tesnenia zaručujú bezchybnú funkčnosť Vašej pece.

7. RIEŠENIE PROBLÉMOV

ČO ROBIŤ AK...?

Problém	Príčina	Riešenie
1. Sklo dverí sa rýchlo znečistí sadzou	<ul style="list-style-type: none"> → Zlý ťah komína → Nesprávna regulácia vzduchu → Príliš veľa paliva → Vlhké drevo 	<p>Základné postupy: z času na čas (v závislosti od použitia pece) každé sklo sa musí očistiť pomocou čističa na sklo. Informujte sa u kominára ohľadom zvýšenia výšky vášho komína.</p> <p>Regulovať prívod vzduchu podľa návodu (ak je sekundárny vzduch zatvorený, sklo sa veľmi rýchlo znečistí)</p> <p>viď: "max množstvo palív"</p> <p>viď: "čisté spaľovanie", v prípade potreby použite drevené brikety (suché)</p>
2. Pec nepracuje po správnosti	<ul style="list-style-type: none"> → Nedostatočný ťah komína → Pec je znečistená vo vnútri 	<p>viď: "Pokyny pri kúrení"</p> <p>viď: "Údržba a čistenie"</p>
3. Pec nekúri po správnosti	<ul style="list-style-type: none"> → Vplyvy počasia → Nesprávne vykurovanie 	<p>viď: "Zakurovanie"</p> <p>viď: "Zakurovanie"</p>
4. Pec zapácha a dymí	<ul style="list-style-type: none"> → Fáza zakurovania → Pec je znečistená 	<p>viď: "Prevádzka" (tvrdnutie náteru)</p> <p>viď: "Konvekčné vzduchové otvory"</p>
5. Náter netvrdne	<ul style="list-style-type: none"> → Fáza zakurovania nebola správne vykonaná 	<p>viď: "Prevádzka" (tvrdnutie náteru)</p>
6. Únik dymu pri prikladaní a počas vykurovacej fázy	<ul style="list-style-type: none"> → Nedostatočný ťah komína, pripojenie dymovodu nie je utesnené 	<p>Prekontrolujte spojenie, a ak je potrebné utesnite ho</p>

V prípade, že nebudete schopný nájsť správne riešenie pre váš problém, kontaktujte vášho špecializovaného predajcu, alebo kominára.

8. ZÁRUKY

Za účelom včasného zamedzenia škôd je nárok na záruku zo strany zákazníka nutné podať písomne a to RIKA predajcovi spolu s faktúrou, uvedením dátumu kúpy, menom modelu, sériovým číslom ako aj dôvodom pre reklamáciu.

Záruka na zváraný korpus pece je 5 rokov. Toto sa výhradne týka len chýb materiálu, jeho opracovania ako aj bezplatnej výmeny. Práca a cestovné časy nie sú predmetom záruky.

Používajte len originálne diely dodané výrobcom, nedodržanie tohto pravidla má za následok stratu záruky.

Predpokladom pre záruku je, že pec bola odborne nainštalovaná a uvedená do prevádzky podľa aktuálneho návodu na obsluhu, platného v čase kúpy. Pripojenie pece musí byť vykonané odborníkom.

Akékoľvek náklady ktoré vzniknú výrobcovi, v dôsledku neoprávnených reklamácií, sa účtujú navrhovateľovi.

Záruka sa nevzťahuje na opotrebované diely a časti, ktoré prichádzajú do styku s ohňom. To sú: sklo, ohniskové misky, rošty, obtokové platne, platne ťahu, obklady ohniska (šamoty), zapalovacie elementy, senzory ohniska, regulátor teploty, tesnenia, sklenená platňa, povrchové nátery, kľučky, keramika, prírodné kamene (termokameň), senzory.

Škody a poškodenia vyplývajúce z nedodržania pokynov a predpisov od výrobcu pri a počas prevádzky ako sú: prehriatie, použitie neschválených palív, neodborný zásah do zariadenia alebo dymovodu, elektrické prepätie, pec pripojená k poškodenému komínu, kondenzácia, neprevádzaná alebo nedostatočná údržba, prípadne čistenie sú všetky vyňaté zo záruky. Nedodržanie platných a príslušných stavebných predpisov, neodborná manipulácia prevádzkovateľom alebo treťou osobou, preprava a poškodenie pri manipulácii sú taktiež vylúčené zo záruky.

Záruka nemá vplyv na zákonné záručné ustanovenia.





Z34390 - 2011/07/07

G U A R A N T E E / G A R A N T I E

Customer/Client:

Stamp
Marque

To/A:

G A R A N T I E / G A R A N Z I A

Kunde/Ciente

Marke
Marca

An/A