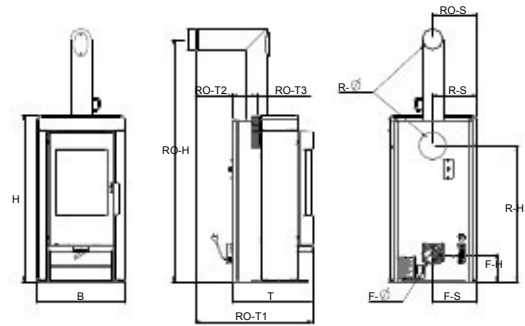


Technické údaje



Rozmery



Technické údaje

Tepelný výkon	[kW]	4-8
Veľkosť vykurovaného priestoru	[m ³]	90 - 210
Spotreba paliva (pri max. výkone)	[kg/h]	do 2,2
Elektrické pripojenie	[V]/[Hz]	230/50
Priemerná spotreba elek. energie	[W]	~4
Poistka	[A]	2,5 AT
Účinnosť	[%]	85,7
CO ₂	[%]	8,9
CO-emisie pri 13% O	[mg/m _{N3}]	851
Emisie prachu	[mg/m _{N3}]	19
Prietok spalín	[g/s]	7,2
Teplota spalín	[°C]	180
Ťah komína	[Pa]	12

Vybavenie

Typ 1 (samo-uzatváracie dvere)		•
Nezávislá na vzduchu v priestore		
(1) RLU bez samo-uzamykacích dverí		1
(2) RLU schválené pre Nemecko		

Množstvo paliva

	Max. zaťaženie	Min. zaťaženie
Množstvo paliva	~2,2kg*	~1,1kg*

*Praktické hodnoty sa môžu líšiť v závislosti na kvalite dreva.

Rozmery

Výška (H)	[mm]	1039
Šírka (B)	[mm]	550
Hĺbka korpusu (T)	[mm]	494

Hmotnosť

Hmotnosť bez obkladu	[kg]	140
Hmotnosť s kamenným obkladom	[kg]	260

Rozmery inštalácie

R - Ø priemer dymovodu	[mm]	130
RO - H výška pripojenia s originál dymovodom (uhlový)	[cm]	152
RO - T1 celková hĺbka s originál dymovodom (uhlový)	[cm]	73
RO - T2 vzdialenosť originál dymovodu k zadnej stene	[cm]	24
RO - T3 hĺbka od zadnej steny ku strednej dymovod. potrubia	[cm]	15
RO - S bočná vzdialenosť originál dymovodu (uhlový)	[cm]	28
R - H výška zadného pripojenia	[cm]	85
R - S bočná vzdialenosť zadného pripojenia	[cm]	28

Pripojenie externého vzduchu

F - Ø Priemer	[mm]	125
F - H Výška pripojenia	[cm]	17
F - S Bočná vzdialenosť	[cm]	28

Pripojenie konvekčného vzduchu

K - Ø Priemer	[mm]	-
K - H Výška pripojenia	[cm]	-
K - S Bočná vzdialenosť	[cm]	-