

Technické údaje



Technické údaje

Tepelný výkon	[kW]	5 - 10
Veľkosť vykurovaného priestoru	[m³]	120 - 260
Spotreba paliva (pri max. výkone)	[kg/h]	do 2,8
Účinnosť	[%]	86
CO ₂	[%]	9,6
CO-emisie pri 13% O	[mg/m _{N3}]	869
Emisie prachu	[mg/m ³ _N]	34
Prietok spalín	[g/s]	8,1
Teplota spalín	[°C]	188
Ťah komína	[Pa]	12

Vybavenie

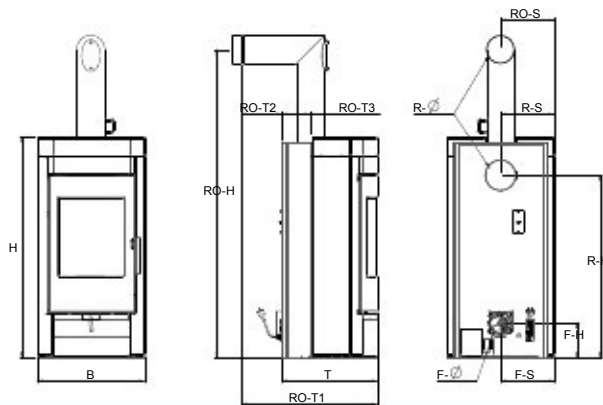
Typ 1 (samo-uzatváracie dvere)		•
Nezávislá na vzduchu v priestore		
(1) RLU bez samo-uzamykacích dverí		1
(2) RLU schválené pre Nemecko		

Množstvo paliva

	Max. zaťaženie	Min. zaťaženie
Množstvo paliva	~2,8kg*	~1,4kg*

*Praktické hodnoty sa môžu líšiť v závislosti na kvalite dreva.

Rozmery



Rozmery

Výška (H)	[mm]	1193
Šírka (B)	[mm]	578
Hĺbka korpusu (T)	[mm]	530

Hmotnosť

Hmotnosť bez obkladu	[kg]	130
Hmotnosť s kamenným obkladom	[kg]	298

Rozmery inštalácie

R - Ø priemer dymovodu	[mm]	150
RO - H výška pripojenia s originál dymovodom (uhlový)	[cm]	167
RO - T1 celková hĺbka s originál dymovodom (uhlový)	[cm]	73
RO - T2 vzdialenosť originál dymovodu k zadnej stene	[cm]	22
RO - T3 hĺbka od zadnej steny ku strednej dymovod. potrubia	[cm]	16
RO - S bočná vzdialenosť originál dymovodu (uhlový)	[cm]	29
R - H výška zadného pripojenia	[cm]	99
R - S bočná vzdialenosť zadného pripojenia	[cm]	30

Pripojenie externého vzduchu

F - Ø Priemer	[mm]	125
F - H Výška pripojenia	[cm]	19
F - S Bočná vzdialenosť	[cm]	29

Pripojenie konvekčného vzduchu

K - Ø Priemer	[mm]	-
K - H Výška pripojenia	[cm]	-
K - S Bočná vzdialenosť	[cm]	-