

FORMA



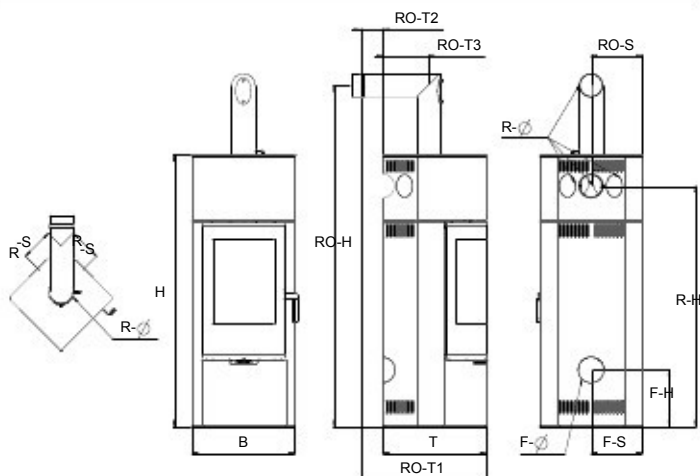
Návod na obsluhu



1. Úvod	3
Rozmery	3
Množstvo paliva	3
Technické údaje	3
Balenie	3
Vysvetlivky k symbolom	3
Prehľad náhradných dielov – schéma	4
Prehľad náhradných dielov – očíslovanie dielov	6
2. Dôležité informácie	7
Všeobecné upozornenia a bezpečnostné pokyny	7
Prvé kúrenie	7
Bezpečnostné vzdialenosti	7
Predpríprava	8
3. Stručné informácie ohľadom paliva – polená/brikety	9
Vhodné palivá a ich množstvo	9
Druh dreva	9
Množstvo paliva pri menovitom tepelnom výkone	9
Čisté spaľovanie	9
4. Inštalácia pece	10
Všeobecné pokyny	10
Pripojenie do komína	10
Pripojenie do nerezového komína	10
Spaľovací vzduch	10
Prívod externého spaľovacieho vzduchu	10
5. Montáž / Demontáž	11
Montáž krytu	11
Pripojenie na externý prívod vzduchu	11
6. Prevádzka pece	12
Ovládanie vibračného roštu	12
Regulácia spaľovacieho vzduchu	12
Správne zakurovanie	12
7. Čistenie a údržba	13
Základné pokyny	13
Čistenie spaľovacej komory	13
Vyprázdňovanie priehradky na popol	13
Čistenie skla dverí	13
Čistenie nalakovaných povrchov	13
Spaľovací vzduch - prívod	13
Čistenie vzduchových otvorov (kanálikov)	13
Čistenie dymovodu	13
Kontrola tesnenia dverí	13
8. Závady, poruchy a ich možné riešenia	14
Závada 1	14
Závada 2	14
Závada 3	14
9. Záruky	15

1. Úvod

Rozmery



Rozmery

Výška	[mm]	1539
Šírka	[mm]	584
Hĺbka korpusu	[mm]	584

Hmotnosť

Hmotnosť s oceľovým obkladom	[kg]	~ 150
------------------------------	------	-------

Pripojenie dymovodu

R - Ø Priemer dymovodu	[mm]	130
RO - H Výška pripojenia s originál uhlovou rúrou	[cm]	187
RO - T1 Celková hĺbka s originál uhlovou rúrou	[cm]	71
RO - T2 Vzdialenosť orig. uhlovej rúry k zadnej stene	[cm]	13
RO - T3 Hĺbka od zadnej steny do stredu dymovodu	[cm]	26
RO - S Bočná vzdialenosť originál uhlovej rúry	[cm]	29
R - H Výška zadného pripojenia pece	[cm]	136
R - S Bočná vzdialenosť zadného pripojenia dym.	[cm]	18

Pripojenie externého vzduchu

F - Ø Priemer	[mm]	125
F - H Výška pripojenia	[cm]	32
F - S Bočná vzdialenosť	[cm]	29

Množstvo paliva

Max. zaťaženie

Min. zaťaženie

Množstvo paliva

~1,7 kg*

~0,9 kg*

*Praktické hodnoty sa môžu líšiť v závislosti na kvalite paliva.

Vysvetlivky k symbolom



...dôležitá poznámka



...užitočná rada



...Hex #8



...ručne



...Hexalobular T25



...pílka na kov

Technické údaje

Technické údaje

Rozsah tepelného výkonu	[kW]	3,5 - 7
Veľkosť vykurovaného priestoru (závisí od izolácie priestoru/domu)	[m ³]	70 - 190
Spotreba paliva	[kg/h]	do 1,7
Účinnosť	[%]	81,3
CO ₂	[%]	10,0
CO-emisie pri 13% OO	[mg/m ₃]	529
Emisie prachu	[mg/m ₃]	40
Prietok spalín	[g/s]	6,4
Teplota spalín	[°C]	245,1
Ťah komína	[Pa]	12

Majiteľ malého vykurovacieho zariadenia, alebo osoba oprávnená na obsluhu, má za povinnosť uchovávať technickú dokumentáciu, a na požiadanie ju predložiť úradom alebo kominárom.

Dbajte prosím na európske a národné normy, ako aj miestne predpisy týkajúce sa prevádzky a inštalácie pece.

Balenie

Váš prvý dojem je pre nás dôležitý!

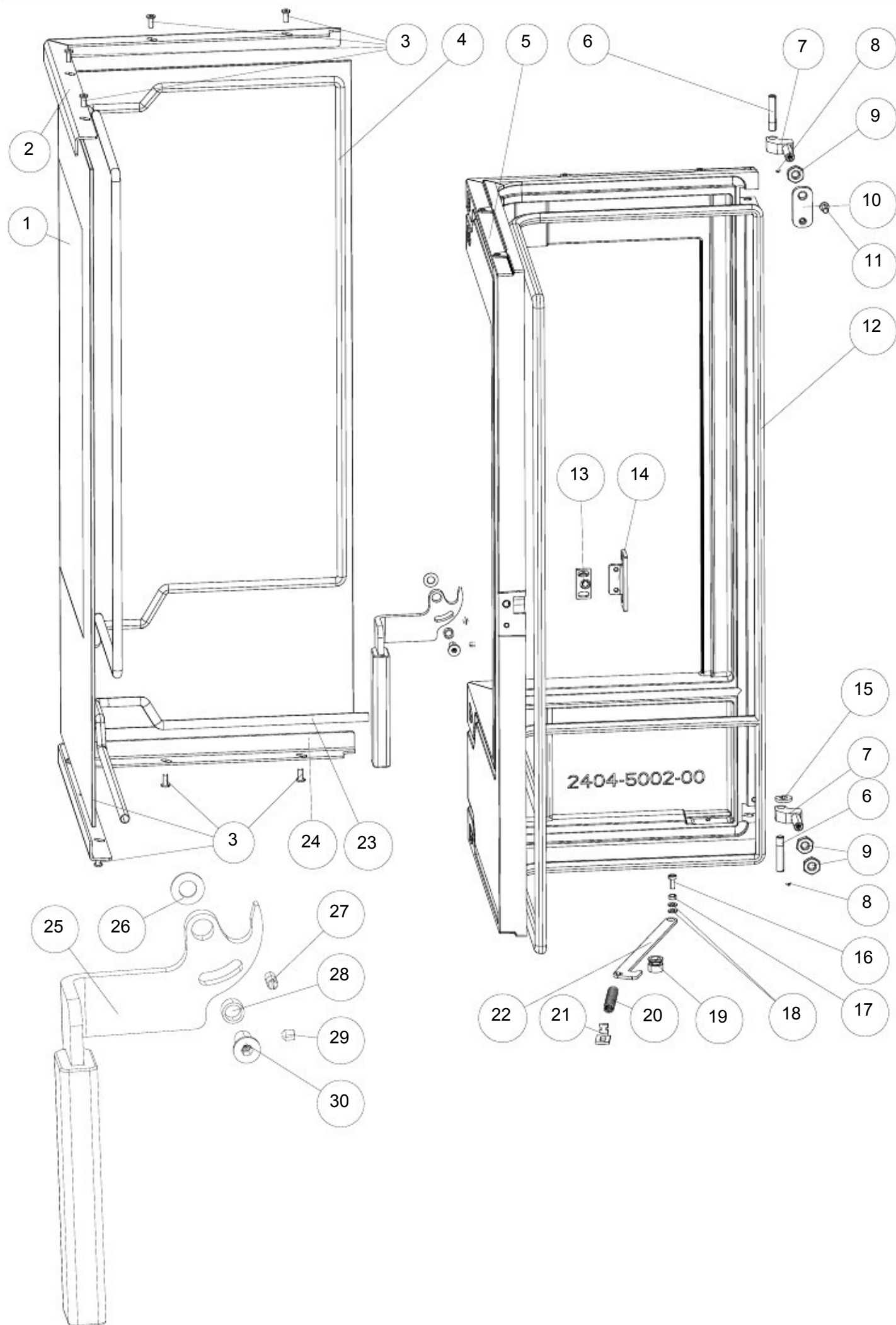
Spôsob balenia vašej novej pece poskytuje skvelú ochranu proti poškodeniu. Avšak pri preprave pece a jej príslušenstva sa stále môžu vyskytnúť poškodenia.

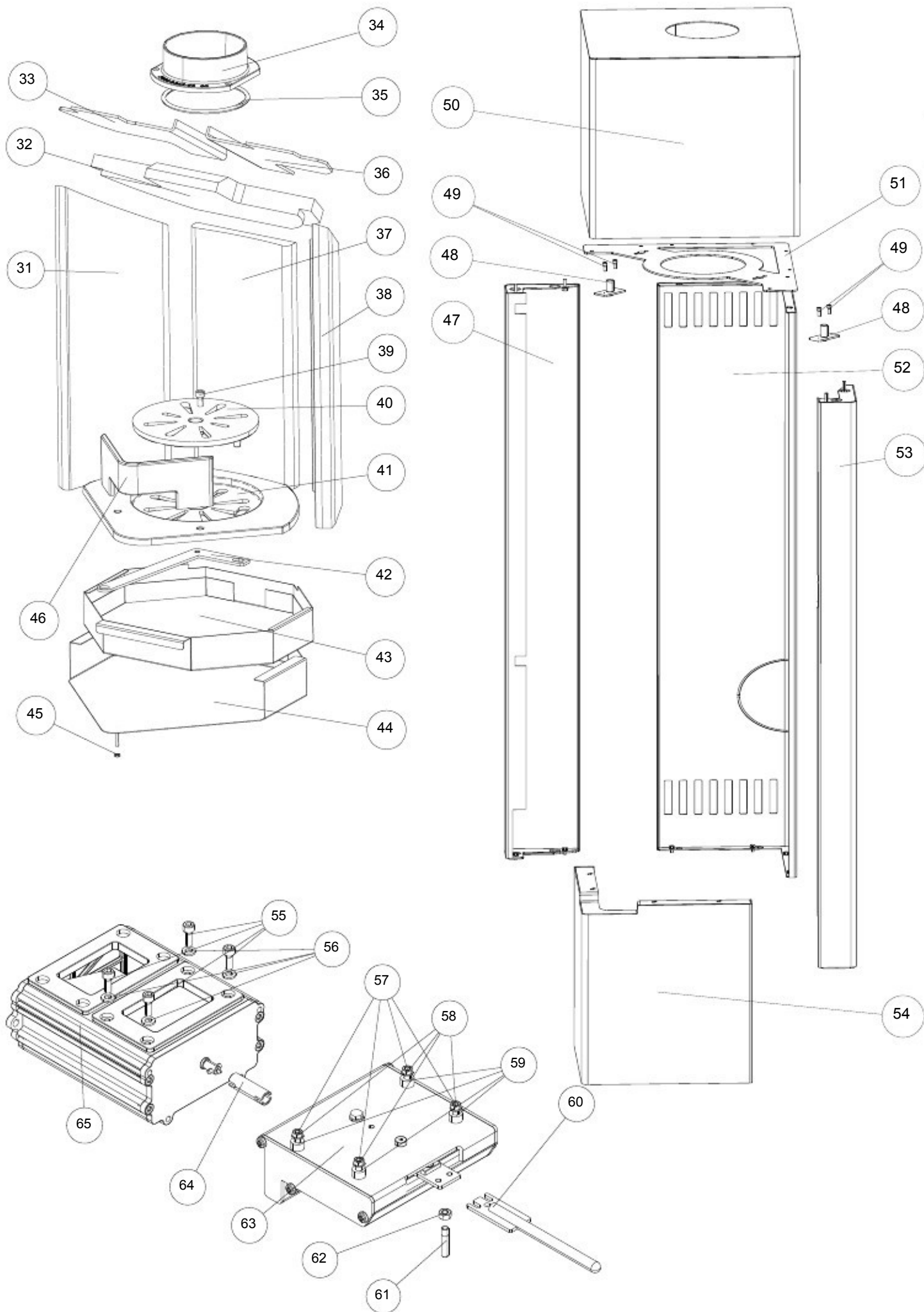
Preto si pri preberaní, prekontrolujte vašu pec pre úplnosť a prípadné poškodenia. Akékoľvek nedostatky ihneď nahláste svojmu predajcovi. Obzvlášť dbajte na to, aby sa pri odbalovaní nepoškodili kamenné obklady. Poškodenie materiálu sa môže ľahko vyskytnúť. Kamenné obklady sú vyňaté zo záruky.

Balenie vašej novej pece je vo veľkom rozsahu neutrálne k životnému prostrediu.

Drevo použité pri balení pece nebolo chemicky ošetrené a preto sa môže využiť v peci (nevzťahuje sa na peletové pece). Kartón a (PE) fólia sa môže odovzdať do zberných surovín na recykláciu.

Prehľad náhradných dielov - schéma





Prehľad náhradných dielov – očíslovanie dielov

1	Z36032	Sklo dverí			
2	Z36274	Držiak skla, horný	56	N100172	Podložka
3	N100751	Plochá skrutka M05	57	N106175	Šesťhranná matica
4	N111643	Okrúhle tesnenie duté Ø12	58	N111965	Podložka D05
5	B17568	Dvere spaľovacej komory	59	Z33600	Dištančná podložka
6	N112181	Skrutka bez hlavy	60	Z36272	Páka regulátora (ovládača) vzduchu
7	B17566	Pánt	61	N111749	Skrutka bez hlavy
8	N102434	Nastavovacia skrutka	62	N103988	Šesťhranná matica M06
9	N111780	Šesťhranná matica	63	B17552	Kompletný regulátor vzduchu
10	L01136	Platnička na úpravu dverí	64	Z35799	Hriadel'
11	N111854	Imbusová skrutka	65	B17377	Airbox
12	N111320	Tesniaca šnúra šedá Ø14mm			
13	B12322	Zámok dverí			
14	L01527	Zámok dverí			
15	L01214	Podložka závesná (dvere)			
16	N111910	Imbusová skrutka			
17	Z26257	Dištančná podložka			
18	N111965	Podložka D05			
19	Z36273	Stop skrutka			
20	N111191	Ťažná pružina (dvere)			
21	L01542	Držiak pružiny			
22	L02756	Dorážač dverí			
23	N111643	Okrúhle tesnenie duté Ø12			
24	Z36275	Držiak skla, spodný			
25	B17569	Predná kľučka dverí komplet.			
26	N100699	Podložka			
27	N108427	Skrutka bez hlavy			
28	N102434	Nastavovacia skrutka			
29	N105575	Imbusová skrutka			
30	Z14937	Dištančná podložka			
31	Z33667	Šamotový obklad - ľavý			
32	Z36211	Deflektor, spodná doska			
33	L01534	Obtoková platňa ľavá			
34	Z17799	Príruby pre dymovod 130mm			
35	N111631	Tesniaca šnúra šedá Ø6mm			
36	L01533	Obtoková platňa pravá			
37	Z33666	Šamotový obklad - zadný			
38	Z33668	Šamotový obklad - zadný pravý			
39	N100061	Imbusová skrutka			
40	Z25948	Vnútorňý disk roštu			
41	Z33678	Rošt			
42	L01537	Páka roštu			
43	L01541	Priehradka na popol			
44	L02757	Podporná časť priehradky na popol			
45	N111973	Šesťhranná matica			
46	Z33677	Zachytávač polien			
47	Z36278	Bočný kryt, ľavý			
48	B17565	Nastavovacia platnička			
49	N112169	Imbusová skrutka			
50	Z36282	Kryt kompletný. AO			
51	Z36286	Kryt kompl. AR			
52	Z36287	Kryt kompl. AL			
53	Z36288	Kryt kompl. AH			
	Z36283	Držiak			
	Z36281	Zadný kryt, kompletný			
	Z36279	Bočný kryt (obklad), pravý			
54	Z36280	Spodný kryt			
55	N112170	Imbusová skrutka			

2. Dôležité informácie

Všeobecné upozornenia a bezpečnostné pokyny

Dodržiavanie týchto všeobecných pokynov je úplne nevyhnutné.

- Predtým než vykonáte inštaláciu a uvediete pec do prevádzky si pozorne prečítajte celý návod. Dodržiavajte všetky národné ako aj miestne predpisy a zákony.
- RIKA pece by mali byť inštalované len v miestnostiach s normálnou vlhkosťou (suché miestnosti podľa VDE 0100 časť 200). Pece nie sú chránené proti striekajúcej vode a nesmú sa inštalovať vo vlhkých miestnostiach.
- Na prepravu pece je možné použiť len schválené zariadenia s dostatočnou nosnosťou.
- Vaša pec nie je vhodná na použitie ako rebrík alebo nehybné lešenie.
- Spaľovaním paliva sa uvoľňuje tepelná energia, čo vedie k rozsiahlemu zahrievaniu povrchu pece, dverí, ovládacích kľučiek, skla, dymových rúr, prípadne prednej steny pece. Vyhnite sa dotyku týchto častí bez vhodného ochranného odevu alebo pomôcky ako napr. teplu-odolných rukavíc.
- Upozornite vaše deti na možné nebezpečenstvá a držte ich v bezpečnej vzdialenosti od pece počas jej prevádzky.
- Spaľujte len suché drevo a brikety.
- Spaľovanie alebo použitie vysoko horľavých alebo výbušných materiálov, ako prázdne plechovky a pod. v spaľovacej komore, ako aj ich skladovanie v blízkosti pece je prísne zakázané.
- Lahko zápalné alebo horľavé odevy sa nesmú nosiť ani pri dodatočnom ohreve.
- Na otvorenie dverí vašej pece používajte len tepelne odolné rukavice.
- Pri manipulácii s uhlíkmi používajte len vhodné nástroje. Uistite sa, že žiadne žeravé uhlíky nevypadnú so spaľovacej komory na prípadný horľavý materiál (drevená podlaha, koberec a pod.)
- Keď prikladáte nové palivo (polená), zhrňte žeravé uhlíky dokopy, aby sa vytvorila žeravá pahreba.
- Uskladnenie predmetov na pec alebo v jej blízkosti, ktoré nie sú tepelne odolné je prísne zakázané.
- Neukladajte žiadne prádlo na pec.
- Sušič prádla a pod. musí byť umiestnený v dostatočnej vzdialenosti od pece – inak hrozí akútne nebezpečenstvo vzniku požiaru.
- Počas prevádzky pece, je použitie ľahko horľavých a výbušných materiálov či už v tej istej alebo príľahlých miestnostiach prísne zakázané!

Spaľovať odpad alebo kvapaliny v peci je prísne zakázané!

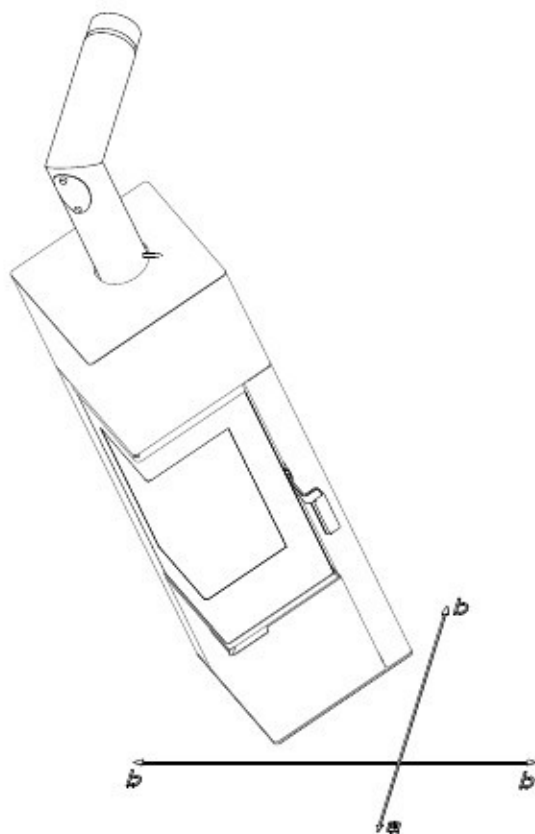
Aby sa zabránilo, prehriatiu vnútorných súčiastok pece, nikdy nezakrývajte odvetrávacie časti na odvod tepla!

Vaša pec sa bude počas kúrenia rozširovať a vo fáze ochladzovania zmenšovať. To môže mať za následok mierne ohýbanie alebo praskanie. Toto je normálny jav a preto nie je žiadny dôvod k reklamácii.

Bezpečnostné vzdialenosti

1. Pri nehorľavých predmetoch
 $a > 40 \text{ cm}$ $b > 10 \text{ cm}$
2. Pri horľavých predmetoch a pri zosilnených stenách
 $a > 80 \text{ cm}$ $b > 20 \text{ cm}$

Dodržiavajte minimálnu vzdialenosť 20 cm zo zadu a z bokov pre údržbu pece.



Prvé kúrenie

Korpus pece, rôzne oceľové diely, liatinové časti a dymovody sú natreté farbou odolnou proti teplu. Počas prvého kúrenia, farba úplne vyschne. Toto môže spôsobiť mierny zápach. Dotýkaniu a čisteniu natretých povrchov počas vytvrdzovania by sa malo vyhnúť. K vytvrdnutiu náteru dochádza po prvom kúrení pri maximálnom výkone.

Predpríprava

Nosnosť podlahy

Pred umiestnením pece sa uistite, že konštrukcia budovy je schopná uniesť hmotnosť pece.

Pri inštalácii nie je možné urobiť žiadne úpravy týkajúce sa peci. Prípadné zmeny majú za následok stratu záruky.

Ochrana podlahy

Požadovaný základ (sklenená podlahová platňa alebo keramická dlažba) je potrebný, ak, je podlaha z horľavého materiálu (drevo, koberec a pod).

Pripojenie dymovodu.

- Dymovody predstavujú obzvlášť určitý zdroj nebezpečenstva, čo sa týka úniku spalín a požiaru. Montáž a umiestnenie pece vždy prenechajte odbornej firme.
- Dodržiavajte zodpovedajúce inšalačné pokyny pre steny obložené drevom, pri ktorých sa napájajú dymovody.
- Pozorne sledujte tvorbu spalín (atmosferická inverzia) a prievanu, ak je počasie nepriaznivé.
- Nedostatok spaľovacieho vzduchu môže viesť k zadymeniu v miestnostiach alebo k úniku spalín. Nahromadenie spalín sa taktiež môže vyskytnúť v peci ako aj v komíne.
- Ak dôjde k úniku spalín, nechajte oheň dohorieť a uistite sa, či sú všetky prírody pre vzduch voľné a či sú dymovody čisté. Ak dôjde k zlému ťahu vo vašom komíne, obráťte sa na vášho kominára.

Pec typ 1 (BA 1):

- Vhodná pre viacnásobné obsadenie. (Závisí od predpisov v rôznych krajinách).
- Tieto pece sa smú používať len vtedy, ak sú dvere na spaľovacej komore uzavreté.
- Dvere na spaľovacej komore sa môžu otvoriť, len pri vkladaní paliva a následne sa musia opäť zavrieť, aby iné zariadenia napojené na komín neboli v ohrození.
- Dvere spaľovacej komory musia byť zatvorené, aj keď je pec mimo prevádzky.
- Znečistenie komína vysoko horľavými materiálmi, ako sú sadze a decht a následný oheň v komíne môžu byť spôsobené používaním mokrého paliva a taktiež zlou prevádzkou.
- Ak sa vyskytne takáto udalosť, uzatvorte prívod vzduchu (posuvník, regulátor vzduchu, klapky – v závislosti od modelu. Pece so systémom Rikatronic³ odpojte zo zástrčky. Zavolajte hasičov, a opustite vy a iní rezidenti miesto pred ohrozením.

Dôležité informácie ohľadom prevádzky závislej a nezávislej na okolitom vzduchu. Vaša pec bola testovaná ako pec závislá na okolitom vzduchu podľa EN 13240 a preto si berie všetok spaľovací vzduch cez centrálny prívod vzduchu na zadnej strane, a to buď priamo z inšalačného miesta alebo cez externý prívod vzduchu.

V kombinácii so zariadeniami na prívod externého vzduchu (napr. riadené vetranie a odvzdušnenie priestoru – extraktory a pod.) musí byť zarúčené, že pec a prívod vzduchu v miestnosti sú monitorované a vzájomne zaistené (napr. cez regulátor diferenčného tlaku a pod). Prísun spaľovacieho vzduchu v približnom objeme 20 m³/h musí byť zarúčený. Dodržiavajte príslušné (miestne) predpisy a pravidlá, po konzultácii s vaším kominárom. Pri zmenách, po vytlačení tohto návodu nenesieme žiadnu zodpovednosť. Preto si vyhradujeme právo na zmenu bez predchádzajúceho upozornenia.

3. Stručné informácie ohľadom paliva – polená/brikety

Vhodné palivá a ich množstvo

Vaša pec je vhodná pre spaľovanie suchého dreva. Môžete spaľovať aj iné palivá ako napr. drevené brikety.

Pec nie je spaľovňa odpadu. Záruka zaniká ak sa v peci spaľujú neschválené materiály ako je plast alebo ošetrované drevo! Toto má za následok poškodenie pece a komína a znečistenie životného prostredia!

Množstvo paliva

Pec je vybavená rovným ohniskom kvôli dizajnu. To znamená, že len jedna vrstva (paliva) dreva sa môže ukladať na základné uhličky. Pridávanie väčšieho množstva paliva, vedie k väčšiemu množstvu emisií, vyžarovaniu tepla a výhrevnosti pece na akú je určená, a to môže mať za následok poškodenie vašej pece. Toto sa odráža najmä na skle dverí spaľovacej komory, kde sa v prípade prehrievania pece, objaví sivý opar a nie je možné ho odstrániť.

Druhy dreva

Rôzne druhy dreva majú rozdielne hodnoty výhrevnosti. Drevo z listnatých stromov je obzvlášť vhodné. Horí neustálym plameňom a tvorí dlho-trvajúce uhličky. Drevo z ihličnatých stromov má väčšie množstvo živice a horí rýchlejšie, podobne ako všetky mäkké dreva a spôsobuje iskry.

druh dreva	výhrevnosť kWh/m ³	výhrevnosť kWh/kg
Javor	1900	4,1
Breza	1900	4,3
Buk	2100	4,2
Dub	2100	4,2
Jelša	1500	4,1
Jaseň	2100	4,2
Smrek	1700	4,4
Červený smrek	1700	4,4
Topoľ	1200	4,1
Agát	2100	4,1
Jedľa	1400	4,5
Brest	1900	4,1
Vrba	1400	4,1

Množstvo paliva pri menovitom tepelnom výkone

Polená – brikety (rozložené)

3 polená alebo kusy cca. 0,8 kg každé

Výkon vašej pece sa reguluje pomocou systému Rikatronik[®], avšak daný výkon tiež závisí od ťahu komína a množstva pridávaného paliva.

Čisté spaľovanie

1. Palivové drevo musí byť suché a neošetrované.

Odporúčaná vlhkosť dreva by mala byť medzi 14% a 18% percentami.

Drevo by sa malo skladovať na suchom a vetranom priestranstve po dobu 2-voch až 3-roch rokov.

2. Správne množstvo a veľkosť palivového dreva.

- ➔ Príliš veľa dreva spôsobuje prehriatie. To má za následok, že palivo horí veľmi ťažko, a vaša pec produkuje aj zlé hodnoty spalín.
- ➔ Príliš málo palivového dreva alebo polená príliš veľké, majú za následok, že pec nedosiahne optimálnu prevádzkovú teplotu. Hodnoty spalín sú taktiež nesprávne.
- ➔ Pre správne množstvo paliva (viď Množstvo paliva).

4. Inštalácia pece

Všeobecné pokyny

Používajte len tepelne odolné tesniace materiály, ako aj zodpovedajúce tesniace pásky, tepelne odolný silikón, minerálnu vlnu a pod.

Montáž zariadenia smie vykonať len nato poverená odborná firma.

Taktiež treba dbať nato, aby dymovod nezasahoval do voľného prierezu komína.

Dodržiavajte miestne bezpečnostné ako aj stavebné predpisy. V tejto súvislosti sa obráťte na vášho hlavného kominára.

Vaša pec je určená na prevádzku, ktorá je nezávislá na vzduchu v miestnosti. Preto napojenie dymovodu musí byť v tomto prípade vykonané natesno. Používajte len vhodné tepelne odolné silikóny na umiestnenie rúr na kónické opory dymovodných rúr a pre vloženie do kominovej vložky.

Pec by sa nemala umiestňovať na nechránené podlahy.

Ako vhodný materiál pri preprave peci a montáži môže poslúžiť starý koberec, kartón alebo silná vlnitá lepenka.

Pre správne pripojenie odporúčame len RIKA dymovody.

Pripojenie do komína

- ➔ Zariadenie musí byť pripojené do schváleného komína na tuhé palivo. Priemer komína pre peletové pece musí byť min. 100mm a pre pece na drevo 130mm – 150mm v závislosti na priemere dymovodu.
- ➔ Vyhňte sa používaniu príliš dlhých dymovodov. Vodorovná dĺžka na výfukovom potrubí by nemala presahovať 1,5m.
- ➔ Vyhňte sa častým zmenám pri smere prúdenia výfukových plynov do komína. Na výfukovom potrubí by sa mali nachádzať max. tri ohyby (kolená).
- ➔ Ak sa do komína nemôžete pripojiť priamo, použite spojenie s čistiacim otvorom, pokiaľ je to možné.
- ➔ Pripojenia musia byť vyrobené z kovu a musia spĺňať štandardné požiadavky.
- ➔ Pred inštaláciou sa musí urobiť výpočet komína.
- ➔ Maximálny ťah komína by nemal presiahnuť 15Pa.
- ➔ Bezpečný odvod spalín musí byť zaistený aj pri dočasnom výpadku elek. energie.

Pri napojení do viacnásobných komínov je potrebné dodatočné bezpečnostné zariadenie. V tomto prípade sa obráťte na vášho miestneho kominára.

Pripojenie do nerezového komína

Používajte len izolované (dvojplášťové) nerezové oceleové rúry (pružné hliníkové alebo oceleové nie sú povolené).

Revízne dvierka pre pravidelné kontroly a čistenia musia byť prítomné.

Pripojenie dymovodu do komína musí byť vzduchotesné.

Spaľovací vzduch

Každý spaľovací proces si vyžaduje kyslík z okolitého vzduchu. Tento tzv. spaľovací vzduch sa odstráni z obytného priestoru, v prípade jednotlivých pecí, ktoré sú bez externého pripojenia vzduchu.

Tento odstránený vzduch musí byť v obytnom priestore opäť nahradený. V moderných domoch pri veľmi tesných oknách a dverách to môže znamenať, že príliš málo vzduchu sa nahrádza tým, ktorý bol už využitý. Situácia sa môže stať problematickou aj z dôvodu dodatočného odvetrania v domoch (napr. v kuchyni alebo v WC). Ak nie je možný prívod externého vzduchu, v tom prípade vyvetrajte miestnosť niekoľkokrát denne, aby sa zabránilo podtlaku v miestnosti alebo zlému spaľovaniu.

Prosím, vezmite na vedomie, že určité problémy môžu nastať následkom vertikálneho ťahu vzduchu v prípade zásobovania spaľovacieho vzduchu z integrovanej kominovej šachty. Ak spaľovací vzduch prúdiaci smerom nadol je ohrievaný, tak môže začať stúpať smerom nahor, a v komině sa tým vytvorí odpor, čo má za následok znižovanie podtlaku v spaľovacej komore. Výrobca komína musí garantovať, že odpor pre spaľovací vzduch je max. 2Pa, dokonca aj pri nepriaznivom stave prevádzky komína.

Prívod externého spaľovacieho vzduchu

Len pre zariadenia, ktoré sú schopné prevádzky nezávislej na vzduchu v miestnosti.

- ➔ Spaľovací vzduch musí byť k peci privádzaný z vonku, cez utesnené potrubie a je určený pre prevádzku nezávislú na vzduchu v miestnosti. Podľa EnEv, prívod spaľovacieho vzduchu sa musí dať uzavrieť. Poloha otv/zat. musí byť jasne označená.
- ➔ Odstráňte zadnú predlisovanú časť na prívod vzduchu pomocou listu z píly na železo.
- ➔ Pripojte potrubie (oceľová špirála, flexi hadica) o priemere $\varnothing 125\text{mm}$ (pece na drevo, kombi pec) alebo $\varnothing 50\text{mm}$ (pece na pelety) s SK páskou, nie je súčasťou dodávky! Pri peletových pečiach, s dlhším napojením, sa daný priemer musí rozšíriť na $\varnothing 100\text{mm}$ po cca. 1m.
- ➔ Aby bol zaručený dostatočný prívod vzduchu, dĺžka potrubia by nemala presiahnuť viac ako 4m a nemala by mať príliš veľa ohybov (kolen).
- ➔ Ak prívod vzduchu vedie do vonkajšieho priestoru, musí mať protiveternú ochranu.
- ➔ V extrémne chladnom počasí, dbajte na kontrolu pri zamŕzaní otvoru nasávania.
- ➔ Taktiež je možné privádzať (nasávať) spaľovací vzduch priamo z iného dostatočne odvetrávaného priestoru (napr. pivnica).
- ➔ Prívod (potrubie) musí byť pevne napojené na vzduchovú hubicu pece.
- ➔ Ak pec nepoužívate dlhší čas, odpojte prívod pre spaľovací vzduch, aby sa predišlo vlhkosti.

Pokiaľ nebude splnená jedna alebo viacero z týchto požiadaviek, výsledkom bude chabé, zlé spaľovanie a podtlak v miestnosti.

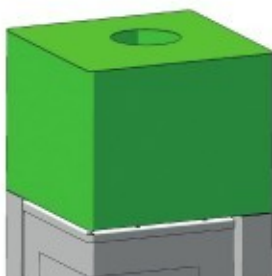
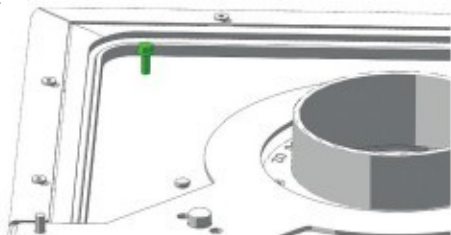
5. Montáž/Demontáž

Na zariadení pracujte len ak odpojené od sieťovej zástrčky a v chladnom stave.

Počas vykonávania prác, dbajte na vaše prsty a akékoľvek panely a časti pece. Použite ochranné prostriedky, aby sa zabránilo znehodnoteniu vášho nábytku a panelov/krytov pece.

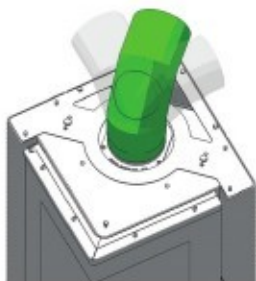
Montáž krytu

Pre vrchné napojenie dymovodu, umiestnite najprv kryt na vrchnú časť pece. So skrutkou označenou zelenou farbou, môžete potom upraviť podpornú časť predného krytu.



Nakoniec namontujte dymovod a dbajte na jeho vzduchotesnosť.

Pre zadné alebo bočné napojenie, použite 90° koleno s čistiacim otvorom, z RIKA štandardných dymovodov. Venujte pozornosť vzduchotesnosti dymovodu.

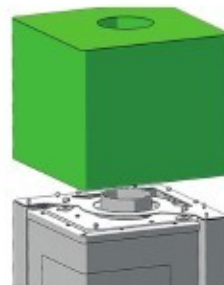


Daný vrchný kryt (predáva sa samostatne) sa tu len jednoducho umiestni, napríklad pre zadné napojenie.



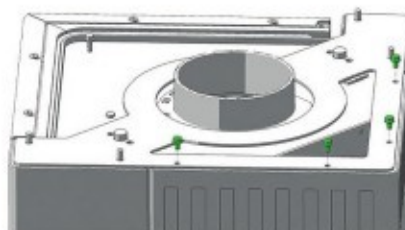
Pripojenie na externý prívod vzduchu

Zložte vrchný kryt. Dá sa ľahko zodvihnúť.

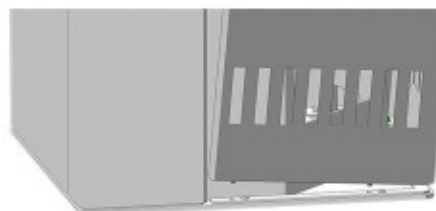


SK

Odstráňte 4 skrutky, ktoré držia zadnú stenu/kryt,



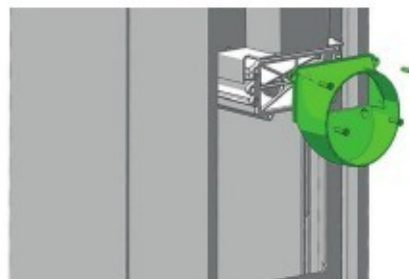
Nakloňte zadný kryt dozadu, zdvihnite ho a odstráňte.



Vystrihnite/vyrežte otvor na zadnej stene, označený zelenou farbou.



Namontujte prírubu na prívod externého vzduchu.



Zmontujte diely v opačnom poradí. Pri napájaní prívodu externého vzduchu dbajte na vzduchotesnosť systému.



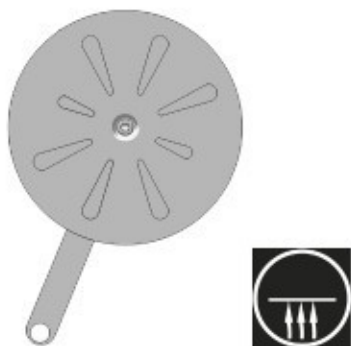
6. Prevádzka pece

Ovládanie vibračného roštu

Popol sa zo spaľovacej komory odstraňuje pomocou pohybu roštu do jednotlivých strán. Tým sa uvoľní cesta pre prívod primárneho vzduchu, ktorý je potrebný pri rozkurovaní.

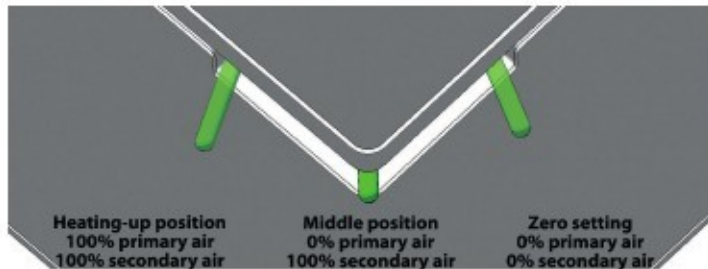


Vo všeobecnosti, rošt by mal zostať zatvorený. Regulácia vzduchu sa vykonáva cez regulátor, ktorý sa nachádza vpredu.



Regulácia spaľovacieho vzduchu

Výkon vašej pece taktiež závisí od ťahu komína a preto je potrebné ovládať posúvny regulátor vzduchu podľa vašich vlastných skúseností.



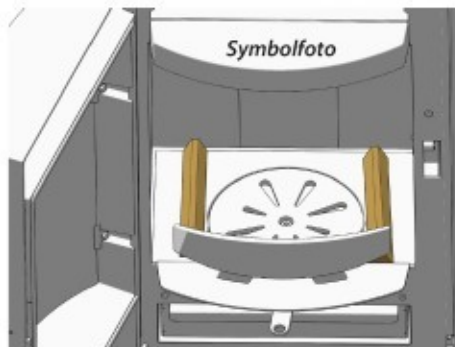
Poloha „Rozkurovania“ smie byť použitá len pri rozkurovaní.

Ak sa pec nepoužíva, teplý vzduch môže následne unikať cez komín. Aby sa tomuto zabránilo, posúvny regulátor (páčka) sa môže nastaviť do nulovej polohy.

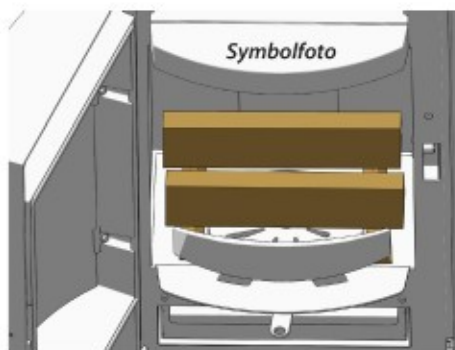
Správne zakurovanie

1. Posuňte posúvny regulátor vzduchu do polohy „Rozkurovania“. Sekundárny ako aj primárny prívod vzduchu musí byť úplne otvorený v polohe rozkurovania. Otvorte dvere spaľovacej komory a následne otvorte rošt pomocou páky.

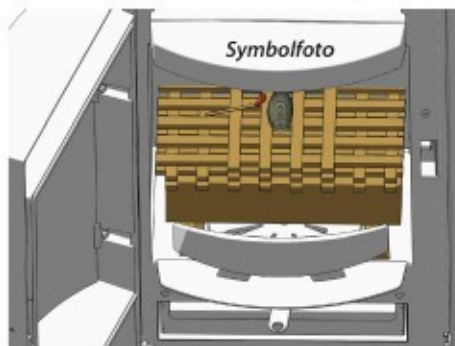
Pozdĺžne vložte 2 malé kusy drevotriesky na ľavú aj pravú stranu spaľovacej komory (viď obrázok).



Umiestnite 2 kusy väčších polien krížom na spodné drevotriesky.



2. Teraz položte ďalšie vrstvy drevotriesok v priečných vrstvách na vrchnú časť polien a potom umiestnite medzi drevotriesky podpaľovač alebo nemastný papier.



3. Teraz zapáľte podpaľovač (alebo nemastný papier) a zatvorte dvere spaľovacej komory. Správne zakurovanie v prvom rade pôsobí proti nadmernému dymu počas zakurovania.

Po niekoľkých minútach nastavte posúvny ovládač (regulátor) do strednej polohy. Týmto sa prívod primárneho vzduchu uzatvorí a prívod sekundárneho vzduchu je plne otvorený. O niekoľko minút je možné regulátor vzduchu nastaviť do ideálnej polohy v závislosti od ťahu komína a kvality/množstva paliva.

Po prvom spálení paliva, opäť pridajte 2 kusy polien (pozri množstvo paliva). Posúvny regulátor vzduchu znovu nastavte do polohy „rozkurovania“ až pokiaľ drevo nie je dobre rozehorené. Ďalšia regulácia vzduchu sa vykonáva ako uvedené v bode 3.

Pred každým pridaním dreva postupujte rovnakým spôsobom.

Ak sa pri dokladaní paliva na nízku pahrebu, tvorí príliš veľa dymu, potom môžu vznikať výbušné plyny/zmesi, ktoré môžu pôsobiť výbušne. Preto sa z bezpečnostných dôvodov odporúča ponechať dvere spaľovacej komory zatvorené a posúvny regulátor vzduchu nastaviť do polohy „vykurovania“. V prípade, že sa drevo nevnieti, je potrebné začať nový proces zakurovania.

7. Čistenie a údržba

Základné pokyny

Pred vykonaním akejkoľvek údržby, musí byť pec vypnutá a v chladnom stave. V žiadnom prípade nevysávajte žeravé uhličky z vnútorného priestoru spaľovacej komory - (hrozí nebezpečenstvo vzniku požiaru).

Pri type peci so systémom Rikatronics³, vykonajte údržbu pece až po jej vypnutí a odpojení zo zástrčky.

Frekvencia s akou si pec vyžaduje čistenie a intervaly údržby závisí hlavne od paliva aké sa používa. Vysoká vlhkosť, popol, prach môžu viac ako zdvojnásobiť požadovanú údržbu.

Drevo ako hnojivo. Obsah minerálov z dreva zostáva v spaľovacej komore ako popol zo zvyšku spaľovania. Tento popol sa môže využiť ako vynikajúce hnojivo pre všetky druhy rastlín v záhrade. Je to dokonalý prírodný produkt. Popol by mal byť vždy uhasený vodou.

Popol môže obsahovať žeravé uhličky – umiestňujte ho len do nádob z oceleového plechu.

Čistenie spaľovacej komory

Spaľovacia komora sa musí pravidelne čistiť od popola, aby sa zabezpečil dostatočný prívod vzduchu. Používanie roštu zabezpečí prenos popola do priehradky na popol. Na dokonalé odstránenie popola môžete použiť vysávač na popol.



Spaľovacu komoru vysávajte len ak je pec v chladnom stave. Inak hrozí nebezpečenstvo vzniku požiaru!

Vyprázdňovanie priehradky na popol

Priehradku na popol vyprázdňujte pravidelne. Jednoducho ju vytiahnite von, smerom dopredu.



Čistenie skla dverí

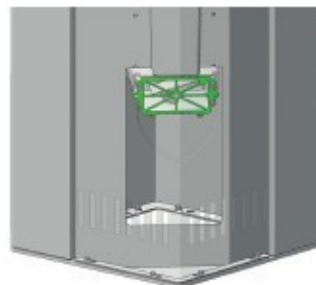
Sklo je možné čistiť najlepšie vlhkou handričkou. Hrubé nečistoty možno odstrániť špeciálnym čistiacim prostriedkom (voľné od agresívnych kyselín a rozpúšťadiel – hrozí riziko, poškodenia povrchu skla), ktorý je dostupný v špecializovaných obchodoch. Obvyklé čistiace prostriedky obsahujú kyseliny alebo rozpúšťadlá môžu poškodiť sklo.

Čistenie lakovaných povrchov

Nalakované povrchy utierajte len vlhkou handričkou, nedrhnite. Nepoužívajte čistiace prostriedky obsahujúce rozpúšťadlá.

Spaľovací vzduch - prívod

V prípade potreby, povysávajte aj prívod vzduchu.



Úkony vykonávajte len vtedy, ak je pec v chladnom stave. Nikdy nevysávajte žeravé uhličky – hrozí vznik požiaru!

Čistenie vzduchových otvorov (kanálikov)

Vzduchové otvory (kanáliky) je potrebné čistiť v pravidelných intervaloch.

Pec je potrebné dôkladne vyčistiť pred zahájením vykurovacej sezóny, aby sa zabránilo zbytočnému zápachu.

Čistenie dymovodu

Ročne!

Odstráňte dymovody. Skontrolujte a vyčistite pripojenie do komína. Odstráňte vysávaním akékoľvek sadze a usadeniny popola v peci ako aj v dymovode.

Nahromadené vrstvy popola v kanálikoch môžu narušiť výkon pece a predstavujú bezpečnostné riziko.

Kontrola tesnenia dverí

Ročne!

Stav tesnenia na dverách a skla by sa mal kontrolovať aspoň 1 x krát do roka. Opravte alebo vymeňte tesnenie v závislosti na stave.

Len nepoškodené tesnenie zabezpečí, aby pec pracovala v poriadku!

8. Závady, poruchy a ich možné riešenia

Závada 1

Oheň horí slabým oranžovým plameňom.

Príčiny

- Nedostatočný ťah komína
- Vlhké drevo
- Nesprávne zakurovanie
- Pec je zvnútra znečistená sadzou

Možné riešenia

- Skontrolujte, či dymovod nie je zanesený popolom (viď Čistenie a údržba).
- Používajte suché drevo a správne množstvo paliva.
- Skontrolujte, či potrubie na prívod vzduchu nie je zablokované.
- Skontrolujte dvere a tesniace veká kvôli tesnosti (viď Čistenie a údržba).
- Vykonanie servisu odbornou firmou.
- Sklenená platňa sa z času na čas musí vyčistiť (v závislosti od použitia) čistiacim prostriedkom na sklo.

Závada 2

Pec silno zapácha alebo dymí.

Príčiny

- Zapalovacia fáza (vykonať Servis)
- V peci sa nahromadil prach a/alebo špina.

Možné riešenia

- Počkajte na ukončenie vykurovacej fázy a potom dostatočne vyvetrajte.
- Vysávajte akékoľvek usadeniny spalín z otvorov na prívod vzduchu v pravidelných intervaloch.

Závada 3

Prepúšťanie spalín pri dokladaní paliva a počas vykurovania.

Príčiny

- Dvere spaľovacej komory sa otvárajú príliš rýchlo
- Príliš veľa popola v spaľovacej komore
- Neopatrné dokladanie dreva (polien)
- Príliš nízky ťah komína
- Netesnosť pri napojení dymovodu
- Spaľovanie polien stále beží (viditeľný plameň)

Možné príčiny

- Opatrne pootvorte dvere spaľovacej komory.
- Pravidelne čistite spaľovaciu komoru vysávaním.
- Opatrne prikladajte palivo – drevo.
- Skontrolujte komín.
- Skontrolujte napojenie, v prípade potreby znovu utesnite.
- Pridajte palivo, keď oheň zmizne.
- Skontrolujte tesnenie a poškodené vymeňte.

9. Záruky

Za účelom včasného zamedzenia škôd, reklamácie na strane užívateľa sa musia vykonať písomne u predajcu RIKA a to za použitia faktúry s uvedeným dátumom nákupu, názvu typu pece, sériového čísla ako aj dôvodu na reklamáciu.

GARANCIE

Na zváraný korpus pece je záruka 5 rokov. Táto sa výhradne vzťahuje len na chyby materiálu, jeho opracovanie ako aj bezplatnú výmenu. Náklady na prácu a čas nie sú zahrnuté v záruke od výrobcu.

Používajte len originálne diely/komponenty dodané výrobcom. Pri nedodržaní tohto hrozí strata záruky!

Podmienkou záruky je, že pec bola nainštalovaná a uvedená do prevádzky správne podľa návodov platných v čase nákupu. Pripojenie zariadenia musí byť vykonané len odbornou firmou.

Akékoľvek náklady, ktoré vzniknú výrobcovi v dôsledku neoprávnených reklamácií sa účtujú žiadateľovi.

Všetky časti a opotrebovateľné diely, ktoré prichádzajú do styku s ohňom sú vyňaté zo záruky: sklo, nátery, povrchové vrstvy, (napr. kľučky, záslepky), tesnenia, spaľovacie/ohniskové misky, rošty, obtokové platne, platne ťahu, obklady ohniska (napr. šamoty), keramické obklady, prírodné kamenné obklady, zapaľovacie prvky, senzory, senzory ohniska, regulátor teploty.

Škody vzniknuté z nedodržania pokynov od výrobcu/predajcu pri prevádzke zariadenia alebo škody/poškodenia, ktoré vznikli neodbornou prevádzkou akou sú prehriatie, použitie nepovolených palív, neodborný zásah do zariadenia alebo dymovodu, elektrické prepätie, nesprávny, nedostatočný alebo nadmerný ťah komína, kondenzácia, neprevádzaná alebo nedostatočná údržba a čistenie sú vyňaté zo záruky. Nedodržanie platných a príslušných stavebných predpisov, neodborná prevádzka užívateľom alebo osobou poverenou, preprava a poškodenia pri manipulácii sú taktiež vyňaté zo záruky.

Technické a konštrukčné zmeny ako aj chyby v tlači sú vyhradené.

© 2015 | RIKA



KAJMONT SERVIS, s.r.o.
Pletárska 12/A
969 01 Banská Štiavnica
Tel: 0907 426 135, 0918 865 671
E-mail: kajmont@kajmont.sk, rika@kajmont.sk
Web: www.kajmont.sk
