

 RIKATRONIC 4



## Návod na obsluhu



Inteligentné pece pre náročných



1. Prvé kroky	3
2. Prevádzka	3
Zakúrenie .....	3
Teplota .....	4
Dokladanie .....	4
Doháranie .....	4
ECO - režim .....	4
3. Špeciálne vlastnosti	4
Časovač zapaľovania .....	4
Úplné uzavretie vzduchových klapiek .....	4
Detský zámok .....	4
4. Prehľad menu	5
Hlavné menu .....	5
Nastavenie (Setup menu) .....	6
Info menu .....	7
5. Funkcia displeja	8
6. Chyby	9
7. Rady	9
8. Manuálna prevádzka	10
Výpadok elek. prúdu .....	10
Manuálna prevádzka .....	10

## 1. Prvé kroky

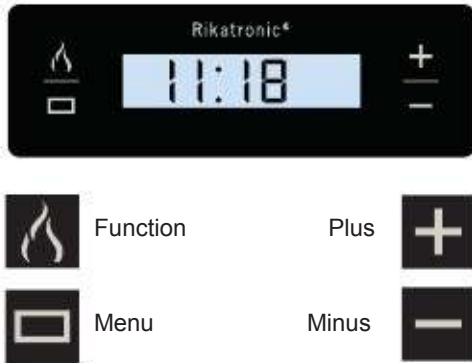
RikatroniC4 automaticky reguluje spaľovanie vášho paliva. Riadeným prívodom vzduchu, pec pracuje v optimálnej teplote a emisie sú znížené na minimum. Okrem toho, automatický riadiaci systém zaisťuje optimálnu účinnosť. Displej poskytuje informácie, ktoré robia prevádzku pece pre vás veľmi pohodlnú.

Zastrčte napájací kábel do zástrčky a zapnite hlavný spínač na zadnej strane pece. Na 2 sekundy sa na displeji objaví typ pece a verzia softvéru.

Počas kontroly komponentov pece, sa zobrazí na displeji oznam WAIT. Toto môže trvať až 4 minúty. Po úspešnom overení, sa displej zmení na nastavený čas.

V peci sa môže teraz zakúriť.

Riadiaci panel RikatroniC4 sa skladá z displeja a 4 tlačidiel.



Funkcia úspory energie, počas prevádzky pece na niekoľko minút stlmí podsvietenie displeja. Keď je pec v chladnom stave, podsvietenie je úplne vypnuté.

Ďalším dotykom sa aktivuje podsvietenie displeja, len potom sa tlačidlá, dostanú späť na svoju pôvodnú funkciu!

Pre zariadenia s RikatroniC4 (elektronické riadenie vzduchu) nastaviteľná klapka na dymovode musí byť počas kúrenia vždy otvorená! Nebezpečenstvo deflagrácie!

Bezpečné zapálenie je zaručené len s originálnymi RIKA podpaľovačmi. Poškodenie spôsobené nesprávnou manipuláciou, alebo použitie iných ako odporúčaných podpaľovačov má za následok stratu záruky!

Podpaľovače s objednávkovým číslom E15718 si môžete objednať u svojho RIKA predajcu.

Určité funkcie sú možné len ak je pec v chladnom stave (automatické zapálenie, úplné uzatvorenie vzduchových klapiek...). Displej s červeným podsvieteným oznamom "HOT" indikuje nepodporované funkcie v aktuálnom prevádzkovom stave.

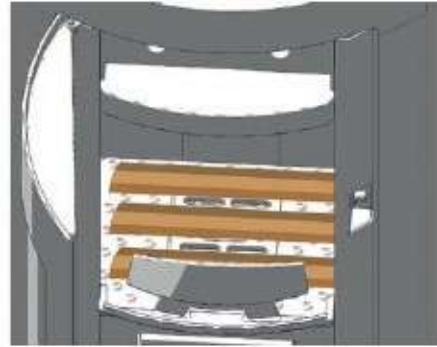
Určité funkcie sú k dispozícii iba v prípade, ak sú dvere spaľovacej komory zatvorené (automatické zapálenie, úplné uzatvorenie vzduchových klapiek...). Displej s červeným podsvieteným oznamom "DOOR" oznamuje, že dvere sú otvorené.

## 2. Prevádzka

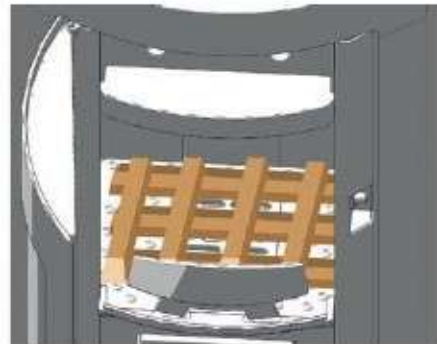
### Zakúrenie

Vyčistite rošt v spaľovacej komore a priestor pod ním pre podpaľovače od popola a zvyškov po spaľovaní (pozri Čistenie a údržba). Následkom tohto čistenia, je priestor pre prívod primárneho vzduchu v spaľovacej komore, ktorý je nutný v zakurovacej fáze, voľný.

Otvorte dvere spaľovacej komory a umiestnite malé kúsky štiepaného dreva na spodnú časť pece.



Na vrchnú časť tejto prvej vrstvy položte priečne ďalšie kusy štiepaného dreva.



Nakoniec umiestnite dva kusy dreva navrch (pozrite množstvo paliva pri nominálnom zaťažení).

Vytiahnite podpornú mriežku pre podpaľovače, ktorá sa nachádza pod roštom. Vložte 2 kusy podpaľovačov so zápalnou hlavou na ľavú stranu. Viď obrázok nižšie.

Ak nemáte štiepané drevo (triesky) na zakúrenie, použite celú sadu (8 kusov) podpaľovačov na zapálenie kusového dreva.



Pre úspešný zapaľovací proces sa vyžaduje suché palivo a dostatočný ťah komína.

Zapaľovač musí byť vždy vložený so zápalnou hlavou na ľavú stranu.

Zasuňte podpornú mriežku späť, až kým nezapadne do pece a zatvorte dvere spaľovacej komory, na displeji sa objaví oznam "CHECK".

Na spustenie automatického zapálenia, stlačte a podržte tlačidlo "FUNCTION" až pokiaľ sa displej nezmení na "IGNIT".

Automatické zapálenie sa môže do 10 sekúnd zrušiť podržaním tlačidla "FUNCTION" (až kým sa opäť na displeji nezobrazí čas).

## Teplota

Akonáhle je dostatočne vysoká teplota po rozkúrení alebo doplnení paliva zaznamenaná, displej sa zmení na oznam "BURN" a spaľovací proces je automaticky riadený.

## Dokladanie

Optimálny čas na doloženie dreva ku koncu dohárania je zobrazený na displeji červenou blikajúcou diódou.

Červená blikajúca fáza sa objaví v závislosti na okolitom vplyve, medzi 5 – 10 minútami. Po priložení paliva a zatvorení dverí pece, sa displej zmení na oznam "CHECK".

Pri dostatočne vysokej teplote, sa displej opäť zmení na oznam "BURN" a spaľovací proces je opäť automaticky riadený.

Ak sa displej nezmení od oznamu "IGNIT/CHECK" na "BURN" po určitom čase a po zatvorení dverí spaľovacej komory, znamená to, že zakurovanie alebo doloženie paliva zlyhalo. Požadované zvýšenie teploty v spaľovacej komore sa nedosiahlo. Pre ďalšie zakurovanie sa musí vykonať nový proces.

## Doháranie

Ak sa počas blikajúcej fázy červenou diódou, nedoloží drevo, teplota v spaľovacej komore klesne pod požadovanú teplotu, ktorá je potrebná na to, aby sa mohlo doložiť drevo. Nastavený čas sa znovu zobrazí na displeji.

Od tohto momentu, by sa nemalo prikladať viac dreva, pretože rozhorenie pridaného dreva nie je zaručené. Musí sa vykonať nové zakurovanie.

## ECO - režim

Režim vykurovania s nižším tepelným výkonom je možný po prvom automatickom cykle kúrenia (viď Množstvo paliva pri čiastočnom zaťažení).

Ak stlačíte „Function“ tlačidlo po doložení paliva (počas zobrazeného oznamu „CHECK“), displej sa zmení na oznam „ECO“ a ECO režim sa aktivuje.



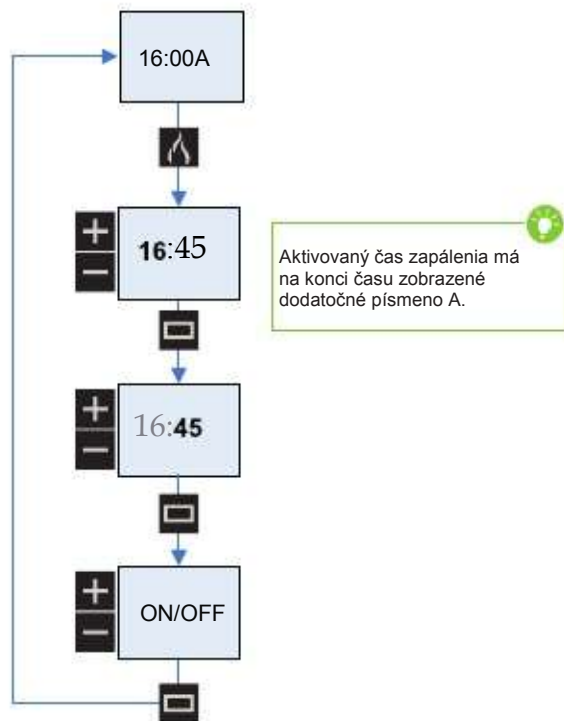
V tomto režime, spaľovanie s menším množstvom paliva je optimálne riadené.

Stlačením tlačidla "Function" alebo otvorením/zatvorením dverí spaľovacej komory sa oznam "ECO" zmení späť na oznam "BURN" a normálny režim je aktívovaný. ECO režim sa musí aktivovať po opätovnom pridaní paliva.

## 3. Špeciálne vlastnosti

### Časovač zapalovania

Táto funkcia umožňuje časovo-posunutú automatickú zapalovanie počas najbližších 24 hodín.



Stlačením tlačidiel ON/OFF sa naprogramovaný čas zapalovania môže aktivovať alebo deaktivovať.

Po dosiahnutí naprogramovaného času zapalovania sa zapalovací proces automaticky zaháji. Na displeji sa zobrazí oznam "IGNIT" a nasledujúce spaľovanie je riadené plne automaticky.

Naprogramovaný čas zapalovania sa musí po každom zapálení znovu aktivovať.

### Úplné uzavretie vzduchových klapiek

The Rikatronik4 má bezpečnostný prvok, ktorý zabraňuje vzduchovým klapkám od úplného uzavretia počas vykurovania (riziko náhleho vznietenia). V prípade, že pec nie je v prevádzke, teplý vzduch môže unikáť cez komín. Kompletne uzavretie vzduchových klapiek môže tomuto zabrániť.

Uistite sa, že pec je v chladnom stave a dvere spaľovacej komory sú zavreté.

Držte tlačidlo "mínus" stlačené, až pokiaľ sa na displeji nezobrazí oznam "CLOSED". Displej bliká, zatiaľ čo sa klapky zatvárajú.

Keď displej prestane blikáť, vzduchové klapky sú úplne uzatvorené. Pec sa môže vypnúť alebo odpojiť od elek. energie.

Vzduchové klapky sa opäť otvoria ak:

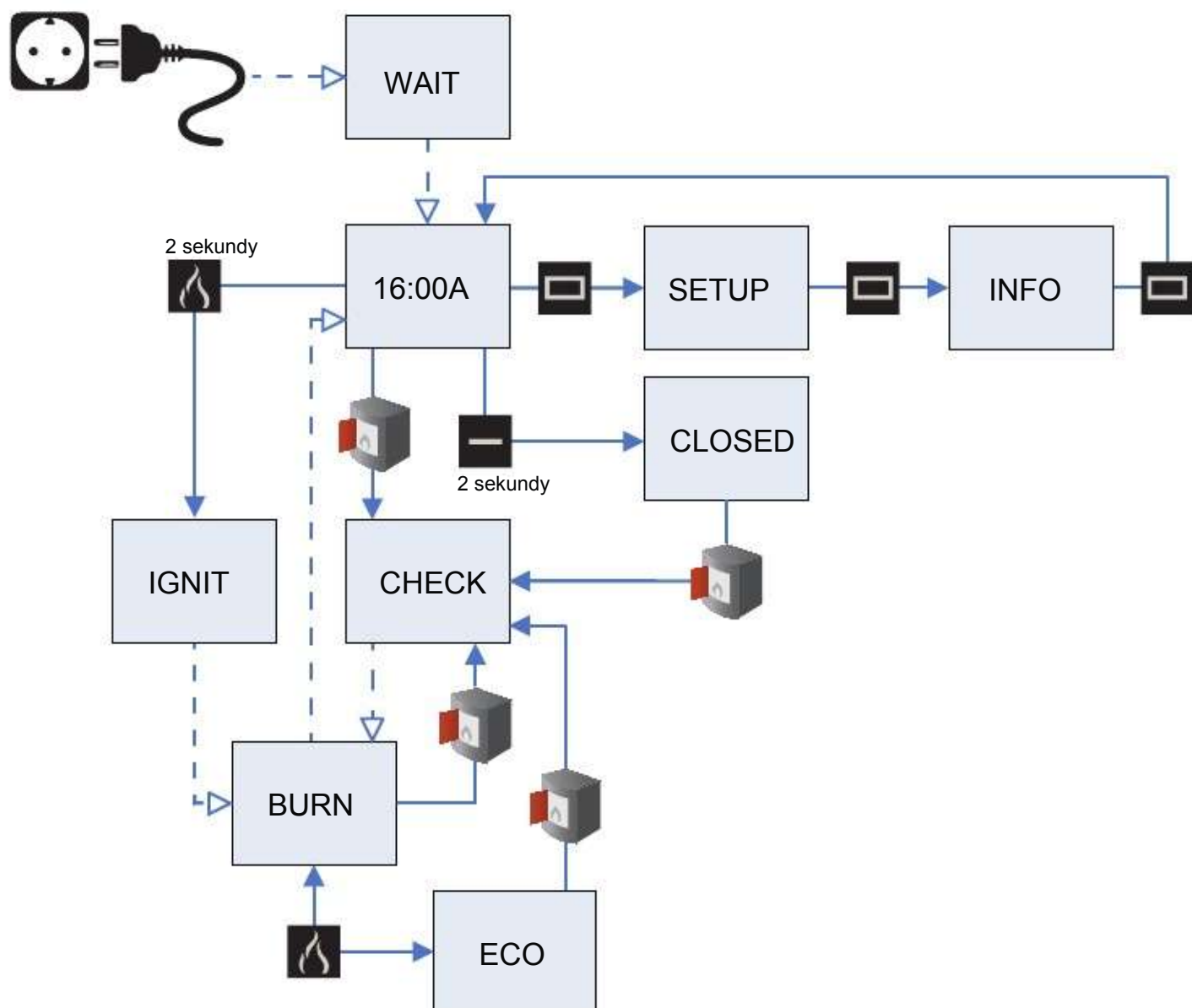
- dvere spaľovacej komory sú otvorené (pripojená na zdroj elek.energie)
- je dosiahnutý naprogramovaný čas zapalovania (pripojená na zdroj elek.energie)
- zdroj elek.energie je obnovený

### Detský zámok

Aby nedošlo k náhodnému spusteniu pece, existuje možnosť nastavenia detského zámku pomocou jednoduchej kombinácie. Ak stlačíte tlačidlo "plus" a tlačidlo "menu" zároveň na dve sekundy, displej na krátku chvíľu zobrazí oznam "LOCK". Použitie tlačidiel už nie je možné, každé stlačenie tlačidiel je opäť odmietnuté, so zobrazeným oznamom "LOCK". Stlačte kombináciu tlačidiel "plus" a "menu" súčasne na dlhšie ako dve sekundy. Na displeji sa na krátku chvíľu objaví oznam "UNLOCK" a uzamknutie je zrušené.

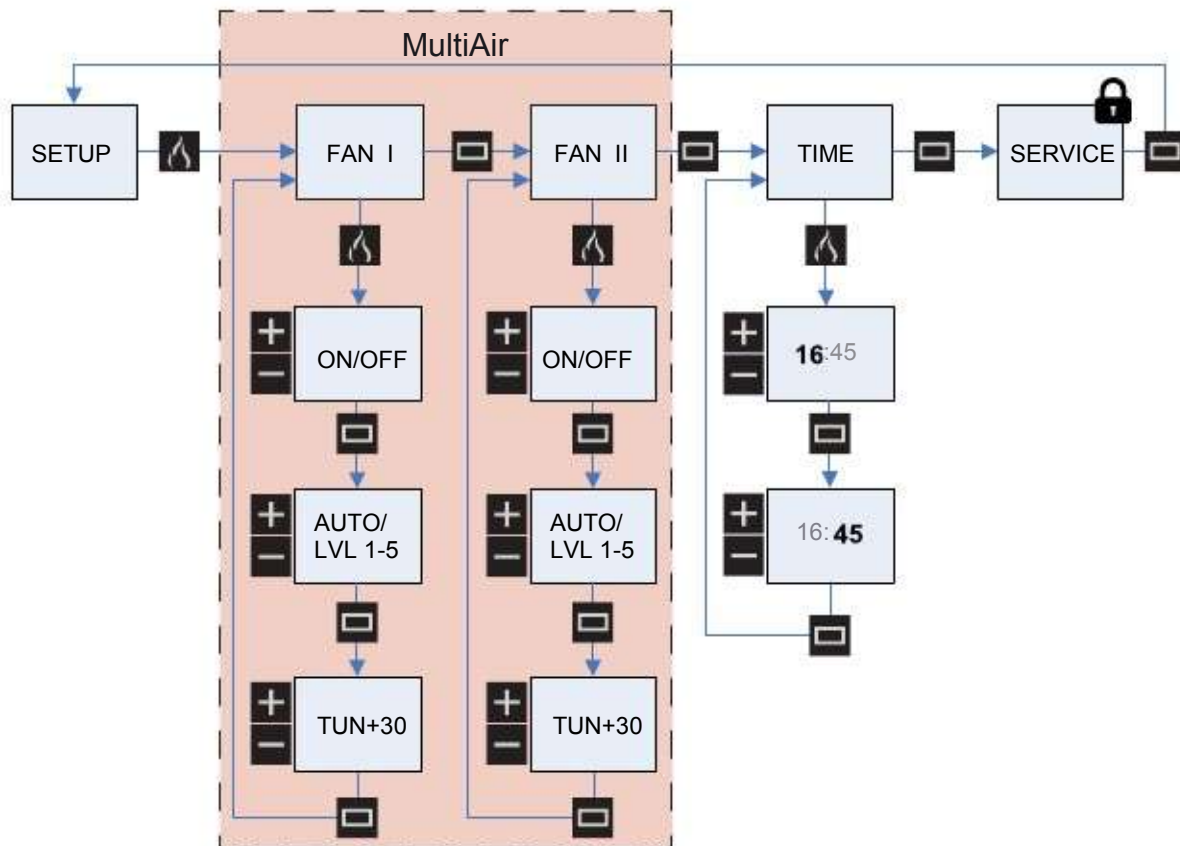
## 4. Prehľad menu

### Hlavné menu



SK

WAIT	Verifikácia komponentov
16:00	Aktuálny čas
16:00A	Aktuálny čas s aktivovaným časom zapaľovania
IGNIT	Zapaľovací proces bol zahájený
CHECK	Skontrolujte či palivo bolo pridané
BURN	Automatická regulácia spaľovania (nominálne zaťaženie)
ECO	Automatická regulácia spaľovania s nižšou výhrevnosťou (čiastočné zaťaženie)
CLOSED	Vzduchové klapky boli úplne uzavreté (počas uzatvárania klapiek, displej bliká)
SETUP	Setup menu
INFO	Info menu



Len časti, ktoré sa nachádzajú v peci, sú zobrazené v danom menu. Zobrazené pozície sa preto môžu líšiť od menu vo vašej peci.

## Fan I (Ventilátor I)

FAN I (Ventilátor I) môžete zapnúť alebo vypnúť, nastaviť rýchlosť ventilátora (rýchlosť 1-5 ako aj odporúčanú automatickú rýchlosť) a použiť funkciu korekcie otáčok ventilátora (plus / minus 30%).

## Fan II (Ventilátor II)

Fan II (see Fan I)

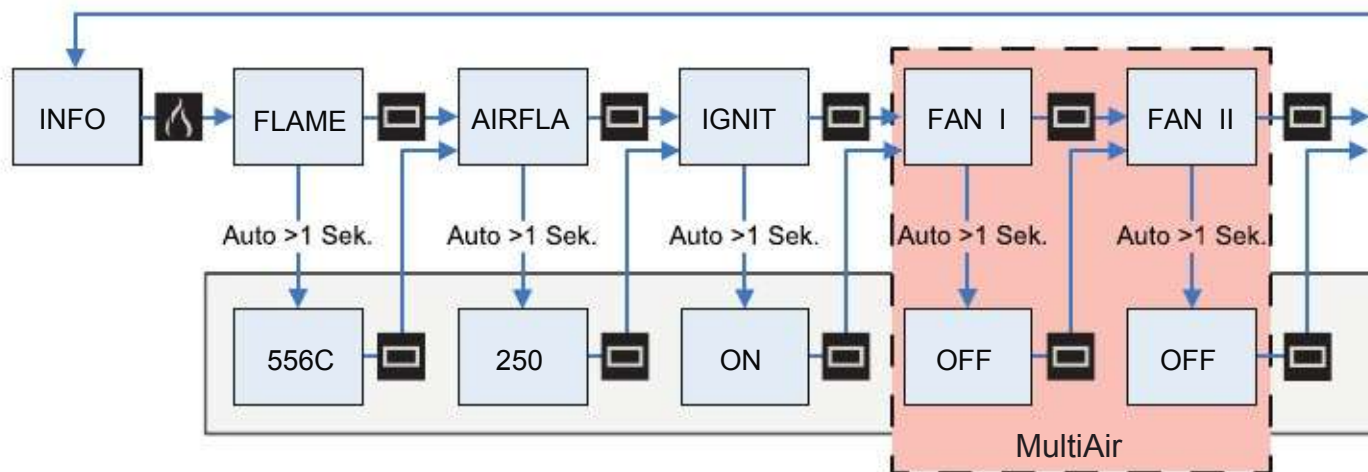
## Time (Čas)

Zmena na letný čas sa nastavuje v TIME nastavení, nastavte blikajúce číslice pomocou tlačidiel plus alebo mínus, pokračujte MENU tlačidlom. Funkcia nie je automatická!

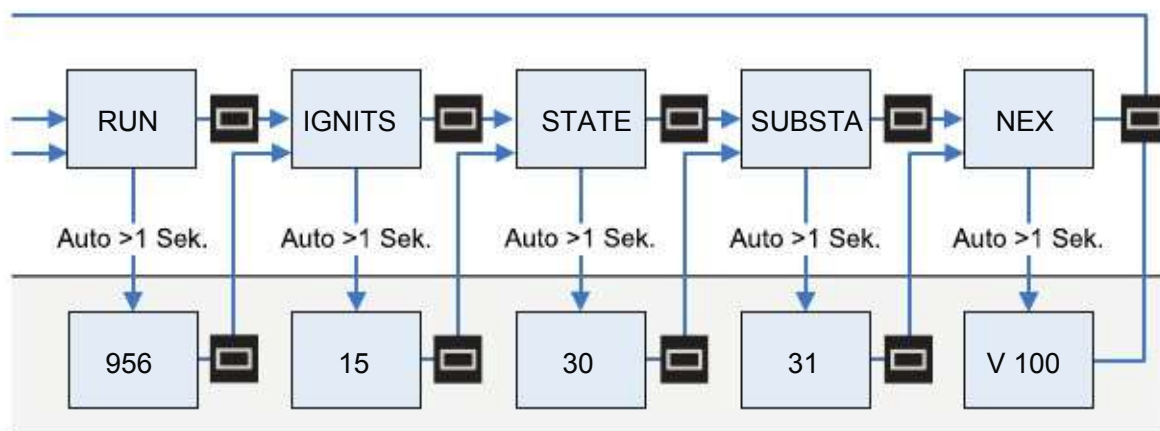
## Service (Servis)

Táto položka v menu je prístupná len pre servisného technika.














SK



Len časti, ktoré sa nachádzajú v peci, sú zobrazené v danom menu. Zobrazené pozície sa preto môžu líšiť od menu vo vašej peci.

FLAME	Aktuálna teplota v spaľovacej komore
AIRFLA	Aktuálna poloha vzduchovej klapky
IGNIT	Zobrazené, ak je zapaľovanie aktívne
FAN I	Zobrazené, ak je konvekčný ventilátor aktívny
FAN II	Zobrazené, ak je konvekčný ventilátor aktívny
RUN	Zobrazenie predchádzajúcich prevádzkových hodín
IGNITS	Zobrazuje počet predchádzajúcich zapálení
STATE	Aktuálny stav hlavnej funkcie
SUBSTA	Aktuálny stav vedľajšej funkcie
NAME OF THE STOVE	Typ pece






## 5. Funkcia displeja

Displej	Význam	Prijaté opatrenia
	Test vnútorných komponentov je aktívny (po každom zapnutí a po každom odpojení).	Chvíľu počkajte. Nekúrite v peci až pokiaľ displej nezobrazí nastavený čas.
	Zobrazenie nastaveného času. Spaľovacia komora je v chladnom stave a pec je v pohotovostnom režime (v Standby režime). Teplota v spaľovacej komore klesla pod vopred stanovenú teplotu potrebnú na správne kúrenie.	Vykonajte zapaľovanie. Ďalšie dokladanie paliva je zakázané. Musí sa vykonať nové zakúrenie.
	Zobrazenie nastaveného času s aktívnym časom zapaľovania (Standby – pohotovostný režim).	Zrušte čas zapaľovania (viď čas zapaľovania).
	Pec kontroluje, po uzatvorení dverí spaľovacej komory vnútornú teplotu v komore. Vzduchové klapky sú otvorené.	Zmeňte prevádzku do ECO režimu (viď ECO – režim).
	Automatický proces zapaľovania sa začal.	Proces zapálenia môže byť prerušený v priebehu prvých 10 sekúnd podržaním "function" tlačidla.
	Pec pracuje v stave automatického kontrolovaného spaľovania (nominálne zaťaženie).	Užívajte si romantické horenie dreva.
	Pec pracuje v stave automatického kontrolovaného spaľovania (čiastočné zaťaženie).	Užívajte si romantické horenie dreva.
	Vopred určená teplota na doloženie dreva sa dosiahla. Displej bliká na červeno.	Otvorte dvere spaľovacej komory a doložte drevo alebo nechajte drevo dohoriť.
	Displej bliká na bielo zatiaľ čo sa vzduchové klapky zatvárajú. S trvalým zobrazením displeja sú vzduchové klapky úplne uzavreté.	Môžete prerušiť prívod elek. prúdu do hlavného spínača, vzduchové klapky zostanú uzavreté. Pri otvorení/zatvorení dverí spaľovacej komory, sa vzduchové klapky opäť otvoria, na displeji sa zobrazí oznam "CHECK".



## 6. Chyby

Indikátor poruchy bude blikať na červeno.  
V prípade opakujúcich sa chýb, informujte zákaznícky servis!

Displej	Význam	Prijaté opatrenia
	Automatické zapaľovanie zlyhalo.	Opakujte proces zapaľovania, prípadne pridajte viac drevotriesok alebo celú sadu podpaľovačov.  Skontrolujte ťah komína.  Používajte suché drevo.
	Vzduchové klapky nemôžu byť úplne uzavreté.	Skontrolujte či niečo neblokuje vzduchové klapky, skontrolujte funkciu elektrického zdvíhacieho magnetu (pri aktivácii môžete počuť kliknutie).
	Dvere spaľovacej komory sú počas prevádzky otvorené na dobu dlhšiu ako tri minúty.  Kontaktný spínač dverí je chybný.	Dvere spaľovacej komory sa môžu otvoriť len keď sa dokladá palivo počas vykurovania. Dvere opäť zatvorte akonáhle je to možné.  Skontrolujte funkciu spínača: jednoduchosť pohybu a kontaktu.
	Teplotný senzor udáva chybné hodnoty.  Teplotný senzor/snímač je chybný.	Skontrolujte, či snímač teploty nie je špinavý alebo zanesený prachom a opatrne ho vyčistite (viď Čistenie a údržba).
	Motor vzduchovej klapky nemôže dosiahnuť špecifikovanú pozíciu.	Skontrolujte, či niečo náhodou neblokuje vzduchové klapky.

Ak sa objaví chybný oznam, najprv odstráňte príčinu a potom potvrdte chybu stlačením tlačidla "Function" po dobu dlhšiu ako 2 sekundy.

## 7. Rady

Tieto oznamy sa zobrazia na displeji len krátko, keď stlačíte tlačidlo alebo keď bola aktivovaná detská poistka.

Displej	Význam	Prijaté opatrenia
	Zvolená funkcia sa nedá vykonať, pretože teplota pece je príliš vysoká.	Nechajte pec vychladnúť na izbovú teplotu, potom zvolte požadovanú funkciu (napr. uzatvorenie vzduchových klapiek).
	Zvolenú funkciu nie je možné vykonať, pretože dvere spaľovacej komory sú otvorené.	Zatvorte dvere spaľovacej komory!  Tieto by mali byť otvorené len na krátko, keď sa prikladá viac paliva.
	Displej je uzamknutý, detský zámok je aktivovaný.	Stlačte tlačidlá "Plus" a "Menu" súčasne a displej sa odomkne.  Potvrdenie o zrušení sa vykoná a na krátko displej zobrazí oznam "UNLOCK".

## 8. Manuálna prevádzka

### Výpadok elek. prúdu

Počas výpadku elek. energie, prívod vzduchu je nemenný a drevo sa v spaľovacej komore spaľuje bezpečne. Keď sa prívod elek. energie obnoví, názov pece ako aj verzia softvéru sa nakrátko zobrazia na displeji. Potom sa na displeji zobrazí oznam "WAIT" – (test komponentov až po dobu 4 minút).

Prípadne naprogramovaný čas zapalovania musí byť znovu aktivovaný.

### Manuálna prevádzka

Manuálna prevádzka je povolená, len vtedy ak je pec odpojená od elek. siete. Iný postup ako je uvedený nižšie, môže mať za následok poškodenie komponentov a viesť ku strate záruky.

- Q Odpojte pec od hlavného zdroja elek. energie.
- Q Vložte dodaný kľúč do určeného priestoru.
- Q Otočte kľúčom v smere hodinových ručičiek až po jemné zastavenie.



Upozornenie, nadmerná sila môže spôsobiť poškodenie komponentov.

- Q Vytiahnite kľúč zo zásuvky a umiestnite ho opäť do vodorovnej polohy. Pec sa nachádza v zakurovacej polohe.



- Q Po úspešnej fáze zapalovania, otočte po niekoľkých minútach kľúčom proti smeru hodinových ručičiek vo zvislej polohe. Pec sa nachádza v strednej polohe.



- Q Postupne otáčajte kľúčom proti smeru hodinových ručičiek a znižujte prívod spaľovacieho vzduchu. Takto regulujete spaľovací proces ručne.



Vždy sa uistite, že pec má dostatok vzduchu na spaľovanie, inak môže dôjsť ku zvýšenému výskytu dymu a následne k deflagácii!



Technické a konštrukčné zmeny ako aj chyby v tlači sú vyhradené.

© 2015 | RIKA



KAJMONT SERVIS, s.r.o.  
Pletárska 12/A  
969 01 Banská Štiavnica  
Tel: 0907 426 135  
E-mail: [kajmont@kajmont.sk](mailto:kajmont@kajmont.sk)  
Web: [www.kajmont.sk](http://www.kajmont.sk)

---