

SWING SWING

RIKATRONIC 4



Návod na obsluhu



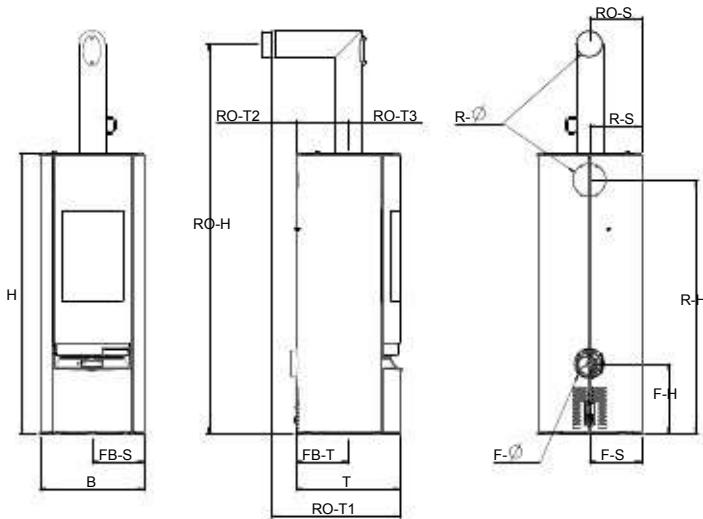
Inteligentné pece pre náročných



1. Úvod	3
Rozmery	3
Množstvo paliva.....	3
Technické údaje	3
Balenie	3
Elektrické pripojenie (Rikatronic4).....	3
Vysvetlivky s symbolom	3
Prehľad náhradných dielov – schéma.....	4
Prehľad náhradných dielov – očíslovanie dielov.....	6
2. Dôležité informácie	7
Všeobecné informácie a bezpečnostné pokyny.....	7
Prvé kúrenie	7
Bezpečnostné vzdialenosti	7
Predpríprava	8
3. Stručné informácie ohľadom paliva – polená/brikety	9
Vhodné palivá a ich množstvo.....	9
Druhy dreva	9
Regulovanie dreva.....	9
Čisté spaľovanie	9
4. Inštalácia pece	10
Všeobecné pokyny	10
Pripojenie do komína.....	10
Pripojenie do nerezového komína	10
Spaľovací vzduch	10
Prívod externého spaľovacieho vzduchu	10
5. Montáž / Demontáž	11
Zmena na zadné pripojenie dymovodu	11
6. Prevádzka pece	12
Regulácia spaľovacieho vzduchu	12
Správne zakurovanie	12
7. Čistenie a údržba	13
Základné pokyny	13
Otváranie dverí	13
Čistenie spaľovacej komory	13
Vyprázdňovanie priehradky na popol.....	13
Čistenie skla dverí	13
Čistenie nalakovaných povrchov.....	13
Čistenie senzora teploty plameňa	13
Čistenie vzduchových kanálikov.....	13
Spaľovací vzduch - prívod	13
Čistenie dymovodu	13
Kontrola tesnenia dverí	13
8. Závady, poruchy a ich možné riešenia	14
Závada 1	14
Závada 2	14
Závada 3	14
9. Záruky	15

1. Úvod

Rozmery



Rozmery

Výška	[mm]	1405
Šírka	[mm]	520
Hĺbka korpusu	[mm]	520

Hmotnosť

Hmotnosť	[kg]	175
----------	------	-----

Pripojenie dymovodu

R - Ø Priemer dymovodu	[mm]	130
RO - H Výška pripojenia s originál uhlovou rúrou	[cm]	195
RO - T1 Celková hĺbka s originál uhlovou rúrou	[cm]	64
RO - T2 Vzdialenosť orig. uhlovej rúry k zadnej stene	[cm]	12
RO - T3 Hĺbka od zadnej steny do stredu dymovodu	[cm]	26
RO - S Bočná vzdialenosť originál uhlovej rúry	[cm]	26
R - H Výška zadného pripojenia pece	[cm]	127
R - S Bočná vzdialenosť zadného pripojenia dym.	[cm]	26

Pripojenie externého vzduchu

F - Ø Priemer	[mm]	125
F - H Výška pripojenia	[cm]	35
F - S Bočná vzdialenosť	[cm]	26
FB - S Podlahové pripojenie – bočná vzdialenosť	[cm]	26
FB - T Hĺbka podlahového pripojenia	[cm]	26

Množstvo paliva

	Max. zaťaženie	Min. zaťaženie
Množstvo paliva	~2,2 kg*	~1,1 kg*

*Praktické hodnoty sa môžu líšiť v závislosti na kvalite paliva.

Technické údaje

Technické údaje

Rozsah tepelného výkonu	[kW]	4-8
Veľkosť vykurovaného priestoru (závisí od izolácie priestoru/domu)	[m³]	90 - 210
Spotreba paliva	[kg/h]	do 2,2
Elektrické pripojenie	[V]/[Hz]	230/50
Priemerný elektrický príkon	[W]	~4
Poistka	[A]	2,5 AT
Účinnosť	[%]	testované
CO2	[%]	testované
CO-emisie pri 13% OO	[mg/m³]	testované
Emisie prachu	[mg/m³]	testované
Prietok spalín	[g/s]	testované
Teplota spalín	[°C]	testované
Ťah komína	[Pa]	12

Majiteľ malého vykurovacieho zariadenia, alebo osoba oprávnená na obsluhu, má za povinnosť uchovávať technickú dokumentáciu, a na požiadanie ju predložiť úradom alebo kominárom.

Dbajte prosím na európske a národné normy, ako aj miestne predpisy týkajúce sa prevádzky a inštalácie pece.

Balenie

Váš prvý dojem je pre nás dôležitý!

Spôsob balenia vašej novej pece poskytuje skvelú ochranu proti poškodeniu. Avšak pri preprave pece a jej príslušenstva sa stále môžu vyskytnúť poškodenia.

Preto si pri preberaní, prekontrolujte vašu pec pre úplnosť a prípadné poškodenia. Akékoľvek nedostatky ihneď nahláste svojmu predajcovi. Obzvlášť dbajte na to, aby sa pri odbalovaní nepoškodili kamenné obklady. Poškodenie materiálu sa môže ľahko vyskytnúť. Kamenné obklady sú vyňaté zo záruky.

Balenie vašej novej pece je vo veľkom rozsahu neutrálne k životnému prostrediu.

Drevo použité pri balení pece nebolo chemicky ošetrované a preto sa môže využiť v peci (nevzťahuje sa na peletové pece). Kartón a (PE) fólia sa môže odovzdať do zberných surovín na recykláciu.

Elektrické pripojenie (Rikatronik4)

K peci je dodaný cca. 2 metrový pripojovací kábel s európskou koncovkou. Tento kábel sa pripája do zásuvky 230 Volt/50Hz. Priemerná spotreba elek. energie počas prevádzky je cca. 4 Watt. Približne 150 Wattov je potrebných pri automatickom zapáľovaní. Pripojovací kábel musí byť tak vedený, aby nedochádzalo ku kontaktu s ostrými hranami alebo horúcimi povrchmi pece.

Vysvetlivky k symbolom



...dôležitá poznámka



...užitočná rada



...Pílka na železo

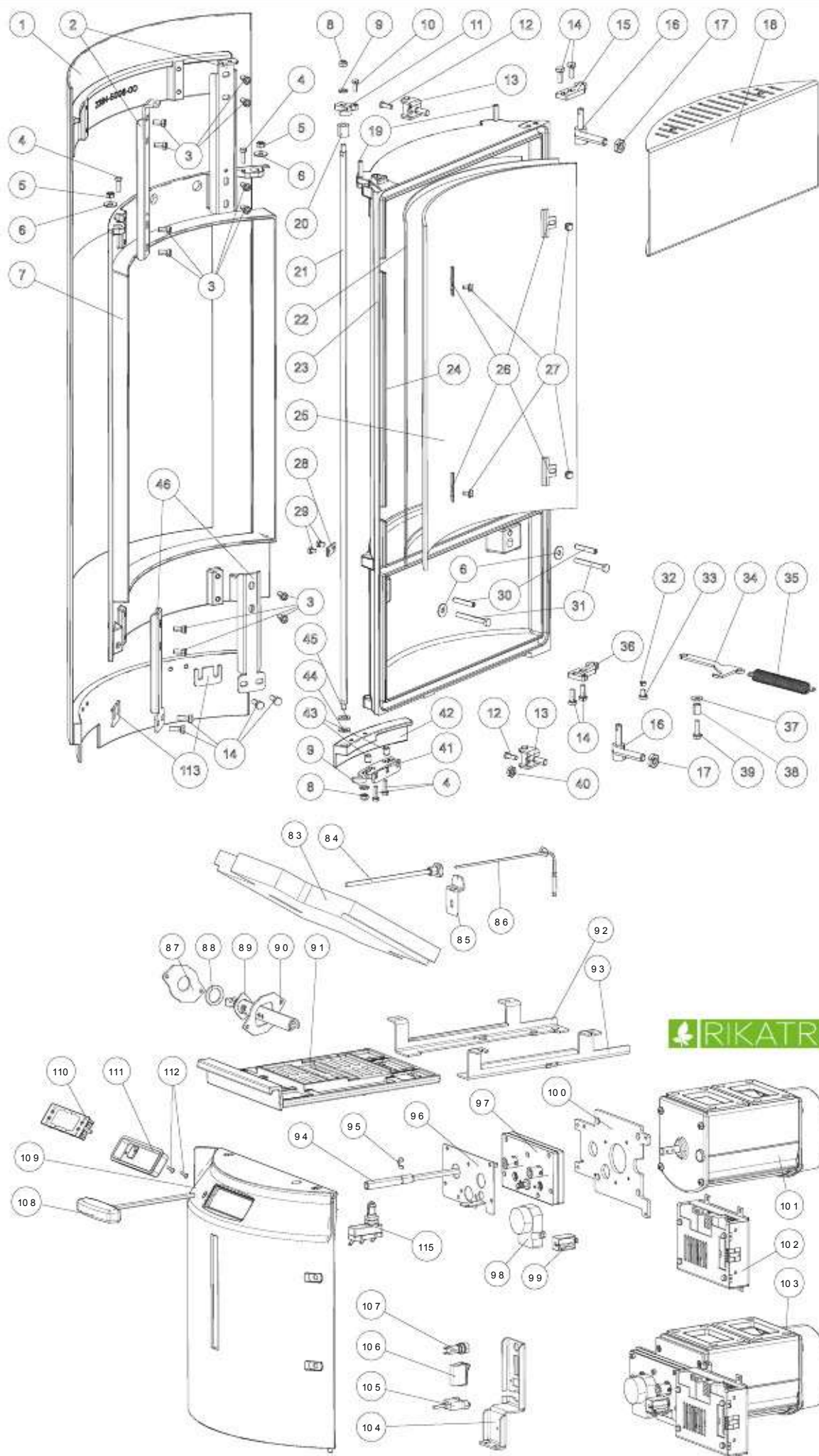


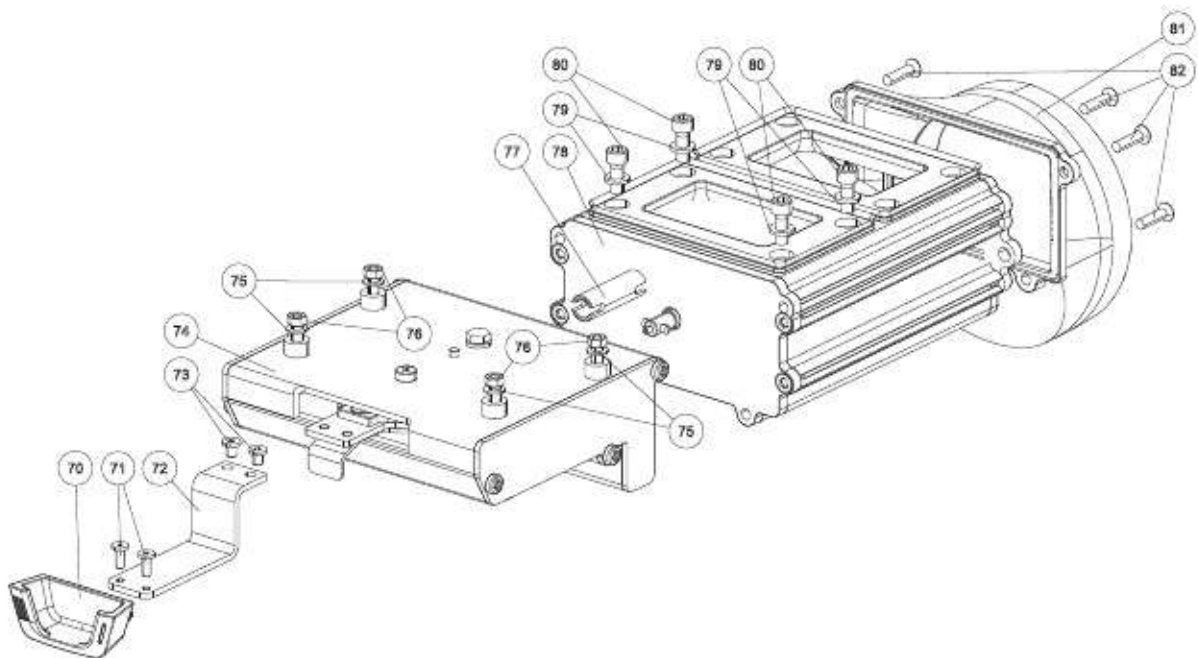
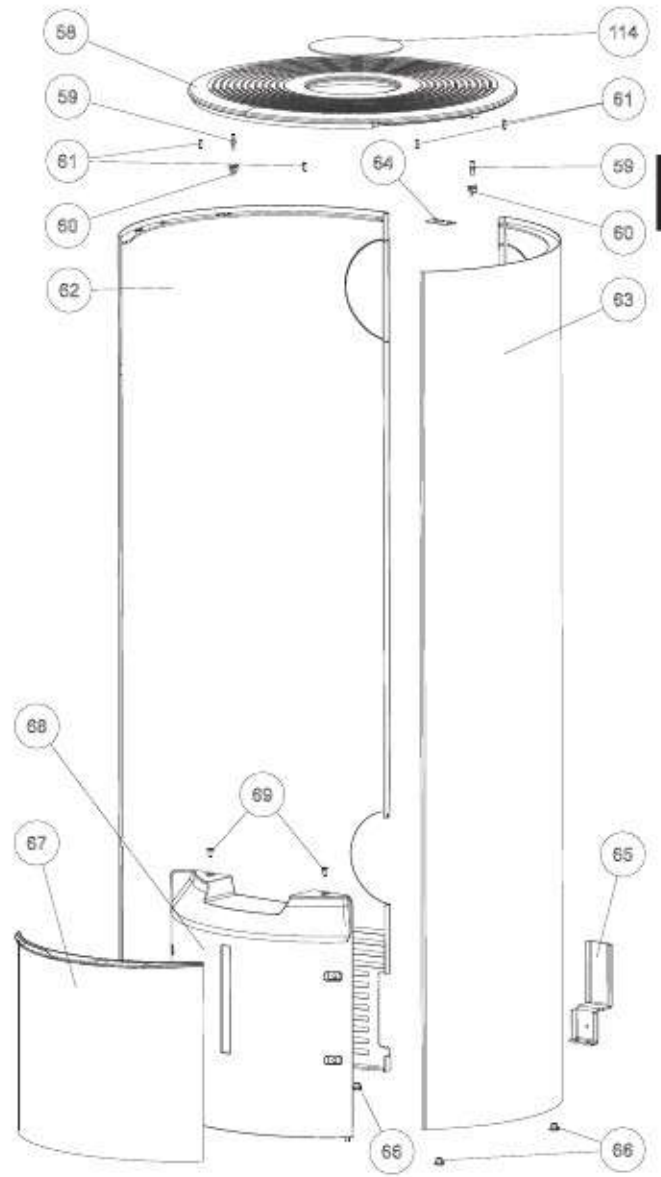
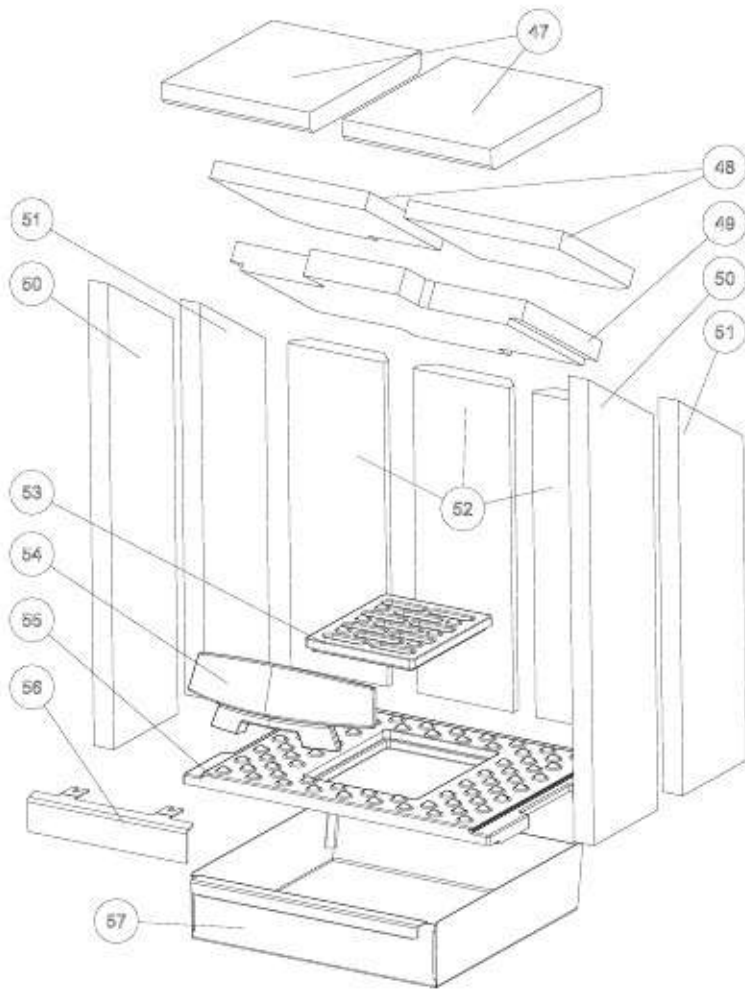
...Hexalobular T25



...Ručne

Prehľad náhradných dielov - schéma





Prehľad náhradných dielov – očíslovanie dielov

Poz.	Č. dielu	Popis	Poz.	Č. dielu	Popis
1	B17816	Dekoračné sklo	62	B17728	Bočný kryt, ľavý
2	L02804	Spojovacia lišta	63	B17730	Bočný kryt, pravý
3	N112243	Imbusová skrutka	64	L02841	Spojovacia platnička
4	N112140	Šesťhranná skrutka	65	Z36419	Držiak
5	N103988	Šesťhranná matica M06	66	N112020	Priechodka
6	N100173	Podložka D06	67	B17727	Spodný kryt
7	Z35822	Rám	68	Z36516	Spodný kryt
8	N112241	Samosvorná matica	69	N108687	Valcová skrutka
9	N112175	Podložka	70	Z36199	Ovládací prvok regulátora vzduchu
10	N112138	Šesťhranná matica	71	N101143	Imbusová skrutka valcová
11	L02798	Západka dverí, vrchná	72	Z36403	Páka regulátora
12	N108231	Imbusová skrutka	73	N112135	Imbusová skrutka valcová
13	B17703	Poistná západka	74	B17378	Kompletný regulátor vzduchu
14	N103964	Šesťhranná skrutka M06x16	75	N111965	Podložka D05
15	L02811	Platnička pántu, vrchná	76	N106175	Šesťhranná matica
16	B15807	Pánt BA1	77	Z35799	Hriadel'
17	N100483	Šesťhranná matica M10	78	B17377	Airbox
18	L02842	Tepelný štít	79	N100172	Podložka
19	N108572	Imbusová skrutka M06x30	80	N112170	Imbusová skrutka
20	Z36404	Dištančná vložka	81	Z34592	Príruba pre privod vzduchu
21	Z36405	Hriadel'/tyčka pántu	82	N112082	Skrutka
22	N100475	Culimeta ploché tesnenie čierne 8x2			
23	Z35821	Dvere spaľovacej komory			
24	N100485	Okrúhle tesnenie D12			
25	Z35841	Sklo predných dverí			
26	L00475	Držiak skla			
27	N107488	Šesťhranná skrutka	83	Z32596	Deflektorová doska, spodná
28	L02802	Upínacia platnička	84	B15248	Ochranná trubica senzora
29	N112242	Šesťhranná skrutka	85	L01441	Tlakový držiak
30	N112253	Nastavovacia skrutka	86	B17692	Senzor teploty plameňa
31	N112005	Šesťhranná skrutka	87	L02773	Držiak zapalovača
32	Z26257	Dištančná podložka	88	Z36384	Tesnenie
33	N112245	Šesťhranná podložka	89	B17502	Keramikový zapalovač
34	L02813	Dorážač dverí	90	L02732	Uzatvárací kryt
35	N111999	Napínacia pružina (dvere)	91	Z35814	Zapalovací vysúvací prvok
36	L02812	Platnička pántu, spodná	92	Z36382	Vodiaca lišta, ľavá
37	N112009	Plochá podložka	93	Z36383	Vodiaca lišta, pravá
38	Z14922	Dištančná vložka	94	N112029	Rozšírenie pohonu
39	N112160	Šesťhranná skrutka	95	N104718	Poistka hriadeľa
40	N105378	Šesťhranná matica	96	Z36381	Magnetický držiak
41	LB00648	Západka dverí, spodná	97	B16464	Prevodovka regulátora vzduchu
42	Z36444	Kľučka dverí	98	N111817	Motor regulátora vzduchu
43	N112244	Nastavovacia skrutka	99	N111815	Elektrický magnet
44	N100699	Disková pružina	100	Z36450	Držiak prevodovky
45	N105049	Plochá podložka, čierna	101	B16017	Airbox s nasávacou prírubou
46	L02807	Spojovacia lišta	102	B17681	Riadiaca jednotka
47	Z36093	Deflektorová doska, vrchná	103	B17745	Riadiaca jednotka kompletná
48	Z36094	Deflektorová doska, vrchná	104	Z36447	Držiak/lišta zadný
49	Z33588	Deflektorová doska, spodná	105	N111989	USB kábel
50	Z36085	Šamotový obklad, predný ľavý, pravý	106	N112016	Spínač/Vypínač
51	Z36084	Šamotový obklad, zadný ľavý, pravý	107	N111604	Poistka 2,5A
52	Z36083	Šamotový obklad zadný	108	N102647	Imbusový kľúč
53	Z35813	Rošt	109	Z36515	Spodný kryt pre Rikatronic
54	Z32940	Zachytávač dreva/polien	110	B17685	Displej
55	Z35812	Spodná platňa	111	Z36052	Kryt displeja
56	Z36397	Spodný kryt	112	N112232	Skrutka
57	L02793	Priehradka na popol	113	L02905	Dištančná platnička
58	Z36446	Kryt (konvekčný)	114	E15697	Kryt AH
59	N112127	Poistná západka	115	N111825	Spínač kontaktu dverí
60	Z36001	Snap spring		B17688	Kabeláž
61	N108427	Skrutka bez hlavy		Z36391	Kábel displeja
				Z36565	Predĺžovací kábel displeja

RIKATRONIC 4

2. Dôležité informácie

Všeobecné upozornenia a bezpečnostné pokyny

Dodržiavanie týchto všeobecných pokynov je úplne nevyhnutné.

- Q Predtým než vykonáte inštaláciu a uvediete pec do prevádzky si pozorne prečítajte celý návod. Dodržiavajte všetky národné ako aj miestne predpisy a zákony.
- Q RIKA pece by mali byť inštalované len v miestnostiach s normálnou vlhkosťou (suché miestnosti podľa VDE 0100 časť 200). Pece nie sú chránené proti striekajúcej vode a nesmú sa inštalovať vo vlhkých miestnostiach
- Q Na prepravu pece je možné použiť len schválené zariadenia s dostatočnou nosnosťou.
- Q Vaša pec nie je vhodná na použitie ako rebrík alebo nehybné lešenie.
- Q Spaľovaním paliva sa uvoľňuje tepelná energia, čo vedie k rozsiahlemu zahrievaniu povrchu pece, dverí, ovládacích kľučiek, skla, dymových rúr, prípadne prednej steny pece. Vyhnite sa dotyku týchto častí bez vhodného ochranného odevu alebo pomôcky ako napr. teplu-odolných rukavíc.
- Q Upozornite vaše deti na možné nebezpečenstvá a držte ich v bezpečnej vzdialenosti od pece počas jej prevádzky.
- Q Spaľujte len suché drevo a brikety.
- Q Spaľovanie alebo použitie vysoko horľavých alebo výbušných materiálov, ako prázdne plechovky a pod. v spaľovacej komore, ako aj ich skladovanie v blízkosti pece je prísne zakázané.
- Q Ľahko zápalné alebo horľavé odevy sa nesmú nosiť ani pri dodatočnom ohreve.
- Q Na otvorenie dverí vašej pece používajte len tepelne odolné rukavice.
- Q Pri manipulácii s uhlíkmi používajte len vhodné nástroje. Uistite sa, že žiadne žeravé uhlíky nevypadnú so spaľovacej komory na prípadný horľavý materiál (drevená podlaha, koberec a pod.)
- Q Keď prikladáte nové palivo (polená), zhrňte žeravé uhlíky dokopy, aby sa vytvorila žeravá pahreba.
- Q Uskladnenie predmetov na pec alebo v jej blízkosti, ktoré nie sú tepelne odolné je prísne zakázané.
- Q Neukladajte žiadne prádlo na pec.
- Q Sušič prádla a pod. musí byť umiestnený v dostatočnej vzdialenosti od pece – inak hrozí akútne nebezpečenstvo vzniku požiaru.
- Q Počas prevádzky pece, je použitie ľahko horľavých a výbušných materiálov či už v tej istej alebo príľahlých miestnostiach prísne zakázané!

Spaľovať odpad alebo kvapaliny v peci je prísne zakázané!

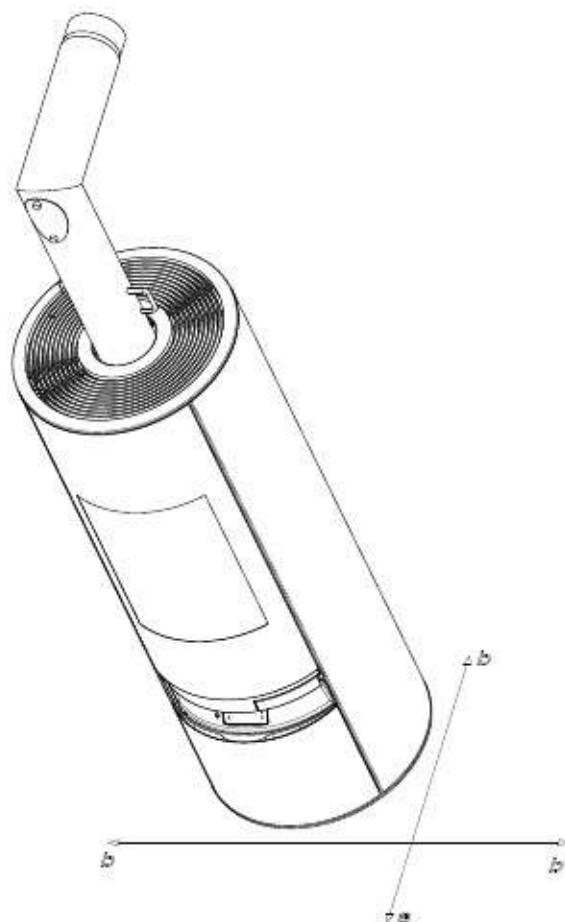
Aby sa zabránilo, prehriatiu vnútorných súčiastok pece, nikdy nezakrývajte odvetrávacie časti na odvod tepla!

Vaša pec sa bude počas kúrenia rozširovať a vo fáze ochladzovania zmenšovať. To môže mať za následok mierne ohýbanie alebo praskanie. Toto je normálny jav a preto nie je žiadny dôvod k reklamáci.

Bezpečnostné vzdialenosti

1. Pri nehorľavých predmetoch
a > 40 cm b > 10 cm
2. Pri horľavých predmetoch a pri zosilnených stenách
a > 80 cm b > 20 cm

Dodržiavajte minimálnu vzdialenosť 20 cm zo zadu a z bokov pre údržbu pece.



Prvé kúrenie

Korpus pece, rôzne oceľové diely, liatinové časti a dymovody sú natreté farbou odolnou proti teplu. Počas prvého kúrenia, farba úplne vyschne. Toto môže spôsobiť mierny zápach. Dotýkaniu a čisteniu natretých povrchov počas vytvrdzovania by sa malo vyhnúť. K vytvrdnutiu náteru dochádza po prvom kúrení pri maximálnom výkone.

Predpríprava

Nosnosť podlahy

Pred umiestnením pece sa uistite, že konštrukcia budovy je schopná uniesť hmotnosť pece.

Pri inštalácii nie je možné urobiť žiadne úpravy týkajúce sa peci. Prípadné zmeny majú za následok stratu záruky.

Ochrana podlahy

Požadovaný základ (sklenená podlahová platňa alebo keramická dlažba) je potrebný, ak, je podlaha z horľavého materiálu (drevo, koberec a pod).

Pripojenie dymovodu.

- Q Dymovody predstavujú obzvlášť určitý zdroj nebezpečenstva, čo sa týka úniku spalín a požiaru. Montáž a umiestnenie pece vždy prenechajte odbornej firme.
- Q Dodržiavajte zodpovedajúce inštaláčne pokyny pre steny obložené drevom, pri ktorých sa napájajú dymovody.
- Q Pozorne sledujte tvorbu spalín (atmosferická inverzia) a prievanu, ak je počasie nepriaznivé.
- Q Nedostatok spaľovacieho vzduchu môže viesť k zadymeniu v miestnostiach alebo k úniku spalín. Nahromadenie spalín sa taktiež môže vyskytnúť v peci ako aj v komíne.
- Q Ak dôjde k úniku spalín, nechajte oheň dohoriť a uistite sa, či sú všetky prírody pre vzduch voľné a či sú dymovody čisté. Ak dôjde k zlému ťahu vo vašom komíne, obráťte sa na vášho kominára.

Pec typ 1 (BA 1):

- Q Vhodná pre viacnásobné obsadenie. (Závisí od predpisov v rôznych krajinách).
- Q Tieto pece sa smú používať len vtedy, ak sú dvere na spaľovacej komore uzavreté.
- Q Dvere na spaľovacej komore sa môžu otvoriť, len pri vkladaní paliva a následne sa musia opäť zavrieť, aby iné zariadenia napojené na komín neboli v ohrození.
- Q Dvere spaľovacej komory musia byť zatvorené, aj keď je pec mimo prevádzky.
- Q Znečistenie komína vysoko horľavými materiálmi, ako sú sadze a decht a následný oheň v komíne môžu byť spôsobené používaním mokrého paliva a taktiež zlou prevádzkou.
- Q Ak sa vyskytne takáto udalosť, uzatvorte prívod vzduchu (posuvník, regulátor vzduchu, klapky – v závislosti od modelu). Pece so systémom Rikatronik odpojte zo zástrčky. Zavolajte hasičov, a opustite vy a iní rezidenti miesto pred ohrozením.

Dôležité informácie ohľadom prevádzky závislej a nezávislej na okolitom vzduchu. Vaša pec bola testovaná ako pec závislá na okolitom vzduchu podľa EN 13240 a preto si berie všetok spaľovací vzduch cez centrálny prívod vzduchu na zadnej strane, a to buď priamo z inštaláčného miesta alebo cez externý prívod vzduchu.

V kombinácii so zariadeniami na prívod externého vzduchu (napr. riadené vetranie a odvzdušnenie priestoru – extraktory a pod.) musí byť zaručené, že pec a prívod vzduchu v miestnosti sú monitorované a vzájomne zaistené (napr. cez regulátor diferenčného tlaku a pod). Prísun spaľovacieho vzduchu v približnom objeme 20 m³/h musí byť zaručený. Dodržiavajte príslušné (miestne) predpisy a pravidlá, po konzultácii s vaším kominárom. Pri zmenách, po vytlačení tohto návodu nenesieme žiadnu zodpovednosť. Preto si vyhradzuje právo na zmenu bez predchádzajúceho upozornenia.

3. Stručné informácie ohľadom paliva – polená/brikety

Vhodné palivá a ich množstvo

Vaša pec je vhodná pre spaľovanie suchého dreva. Môžete spaľovať aj iné palivá ako napr. drevené brikety.

Pec nie je spaľovňa odpadu. Záruka zaniká ak sa v peci spaľujú neschválené materiály ako je plast alebo ošetrované drevo! Toto má za následok poškodenie pece a komína a znečistenie životného prostredia!

Množstvo paliva

Pec je vybavená rovným ohniskom kvôli dizajnu. To znamená, že len jedna vrstva (paliva) dreva sa môže ukladať na základné uhlíky. Prídavanie väčšieho množstva paliva, vedie k väčšiemu množstvu emisií, vyžarovaniu tepla a výhrevnosti pece na akú je určená, a to môže mať za následok poškodenie vašej pece. Toto sa odráža najmä na skle dverí spaľovacej komory, kde sa v prípade prehrievania pece, objaví sivý opar a nie je možné ho odstrániť.

Druhy dreva

Rôzne druhy dreva majú rozdielne hodnoty výhrevnosti. Drevo z listnatých stromov je obzvlášť vhodné. Horí neustálym plameňom a tvorí dlho-trvajúce uhlíky. Drevo z ihličnatých stromov má väčšie množstvo živice a horí rýchlejšie, podobne ako všetky mäkké dreva a spôsobuje iskry.

druh dreva	výhrevnosť kWh/m ³	výhrevnosť kWh/kg
Javor	1900	4,1
Breza	1900	4,3
Buk	2100	4,2
Dub	2100	4,2
Jelša	1500	4,1
Jaseň	2100	4,2
Smrek	1700	4,4
Červený smrek	1700	4,4
Topoľ	1200	4,1
Agát	2100	4,1
Jedľa	1400	4,5
Brest	1900	4,1
Vrba	1400	4,1

Regulovanie výkonu

Výkon vašej pece sa reguluje manuálne alebo pomocou systému RikatroniC4, avšak daný výkon tiež závisí od ťahu komína a množstva pridávaného paliva.

Čisté spaľovanie

1. Palivové drevo musí byť suché a neošetrované.

Odporúčaná vlhkosť dreva by mala byť medzi 14% a 18% percentami.

Drevo by sa malo skladovať na suchom a vetranom priestranstve po dobu 2-och až 3-roch rokov.

2. Správne množstvo a veľkosť palivového dreva.

- Príliš veľa dreva spôsobuje prehriatie. To má za následok, že palivo horí veľmi ťažko, a vaša pec produkuje aj zlé hodnoty spalín.
- Príliš málo palivového dreva alebo polená príliš veľké, majú za následok, že pec nedosiahne optimálnu prevádzkovú teplotu. Hodnoty spalín sú taktiež nesprávne.
- Pre správne množstvo paliva (viď Množstvo paliva).

4. Inštalácia pece

Všeobecné pokyny

Používajte len tepelne odolné tesniace materiály, ako aj zodpovedajúce tesniace pásy, tepelne odolný silikón, minerálnu vlnu a pod.

Montáž zariadenia smie vykonať len nato poverená odborná firma.

Taktiež treba dbať nato, aby dymovod nezasahoval do voľného prierezu komína.

Dodržiavajte miestne bezpečnostné ako aj stavebné predpisy. V tejto súvislosti sa obráťte na vášho hlavného kominára.

Vaša pec je určená na prevádzku, ktorá je nezávislá na vzduchu v miestnosti. Preto napojenie dymovodu musí byť v tomto prípade vykonané natesno. Používajte len vhodné tepelne odolné silikóny na umiestnenie rúr na kónické opory dymovodných rúr a pre vloženie do kominovej vložky.

Pec by sa nemala umiestňovať na nechránené podlahy.

Ako vhodný materiál pri preprave peci a montáži môže poslúžiť starý koberec, kartón alebo silná vlnitá lepenka.

Pre správne pripojenie odporúčame len RIKA dymovody.

Pripojenie do komína

- Q Zariadenie musí byť pripojené do schváleného komína na tuhé palivo. Priemer komína pre peletové pece musí byť min. 100mm a pre pece na drevo 130mm – 150mm v závislosti na priemere dymovodu.
- Q Vyhňte sa používaniu príliš dlhých dymovodov. Vodorovná dĺžka na výfukovom potrubí by nemala presahovať 1,5m.
- Q Vyhňte sa častým zmenám pri smere prúdenia výfukových plynov do komína. Na výfukovom potrubí by sa mali nachádzať max. tri ohyby (kolená).
- Q Ak sa do komína nemôžete pripojiť priamo, použite spojenie s čistiacim otvorom, pokiaľ je to možné.
- Q Pripojenia musia byť vyrobené z kovu a musia spĺňať štandardné požiadavky.
- Q Pred inštaláciou sa musí urobiť výpočet komína.
- Q Maximálny ťah komína by nemal presiahnuť 15Pa.
- Q Bezpečný odvod spalín musí byť zaistený aj pri dočasnom výpadku elek. energie.

Pri napojení do viacnásobných komínov je potrebné dodatočné bezpečnostné zariadenie. V tomto prípade sa obráťte na vášho miestneho kominára.

Pripojenie do nerezového komína

Používajte len izolované (dvojplášťové) nerezové oceľové rúry (pružné hliníkové alebo oceľové nie sú povolené).

Revízne dverka pre pravidelné kontroly a čistenia musia byť prítomné.

Pripojenie dymovodu do komína musí byť vzduchotesné.

Spaľovací vzduch

Každý spaľovací proces si vyžaduje kyslík z okolitého vzduchu. Tento tzv. spaľovací vzduch sa odstráni z obytného priestoru, v prípade jednotlivých pecí, ktoré sú bez externého pripojenia vzduchu.

Tento odstránený vzduch musí byť v obytnom priestore opäť nahradený. V moderných domoch pri veľmi tesných oknách a dverách to môže znamenať, že príliš málo vzduchu sa nahrádza tým, ktorý bol už využitý. Situácia sa môže stať problematickou aj z dôvodu dodatočného odvetrania v domoch (napr. v kuchyni alebo v WC). Ak nie je možný prívod externého vzduchu, v tom prípade vyvetrajte miestnosť niekoľkokrát denne, aby sa zabránilo podtlaku v miestnosti alebo zlému spaľovaniu.

Prosím, vezmite na vedomie, že určité problémy môžu nastať následkom vertikálneho ťahu vzduchu v prípade zásobovania spaľovacieho vzduchu z integrovanej kominovej šachty. Ak spaľovací vzduch prúdiaci smerom nadol je ohrievaný, tak môže začať stúpať smerom nahor, a v komině sa tým vytvorí odpor, čo má za následok znižovanie podtlaku v spaľovacej komore. Výrobca komína musí garantovať, že odpor pre spaľovací vzduch je max. 2Pa, dokonca aj pri nepriaznivom stave prevádzky komína.

Prívod externého spaľovacieho vzduchu

Len pre zariadenia, ktoré sú schopné prevádzky nezávislej na vzduchu v miestnosti

- Q Spaľovací vzduch musí byť k peci privádzaný z vonku, cez utesnené potrubie a je určený pre prevádzku nezávislú na vzduchu v miestnosti. Podľa EnEv, prívod spaľovacieho vzduchu sa musí dať uzavrieť. Poloha otv/zat. musí byť jasne označená.
- Q Odstráňte zadnú predlisovanú časť na prívod vzduchu pomocou listu z píly na železo.
- Q Pripojte potrubie (oceľová špirála, flexi hadica) o priemere $\varnothing 125\text{mm}$ (pece na drevo, kombi pec) alebo $\varnothing 50\text{mm}$ (pece na pelety) s SK páskou, nie je súčasťou dodávky! Pri peletových peciach, s dlhším napojením, sa daný priemer musí rozšíriť na $\varnothing 100\text{mm}$ po cca. 1m.
- Q Aby bol zaručený dostatočný prívod vzduchu, dĺžka potrubia by nemala presiahnuť viac ako 4m a nemala by mať príliš veľa ohybov (kolen).
- Q Ak prívod vzduchu vedie do vonkajšieho priestoru, musí mať protiveternú ochranu.
- Q V extrémne chladnom počasí, dbajte na kontrolu pri zamŕzaní otvoru nasávania.
- Q Taktiež je možné privádzať (nasávať) spaľovací vzduch priamo z iného dostatočne odvetraného priestoru (napr. pivnica).
- Q Prívod (potrubie) musí byť pevne napojené na vzduchovú hubicu pece.
- Q Ak pec nepoužívate dlhší čas, odpojte prívod pre spaľovací vzduch, aby sa predišlo vlhkosti.

Pokiaľ nebude splnená jedna alebo viacero z týchto požiadaviek, výsledkom bude chabé, zlé spaľovanie a podtlak v miestnosti.

5. Montáž / Demontáž



Na zariadení pracujte len ak je odpojené od sieťovej zástrčky a v chladnom stave.

Typ Rikatron4: Na zariadení pracujte len ak je vypnuté a odpojené od sieťovej zástrčky.



Počas vykonávania prác, dbajte na vaše prsty a akékoľvek panely a časti pece. Použite ochranné prostriedky, aby sa zabránilo znehodnoteniu vášho nábytku a panelov/krytov pece.

Nakoniec, umiestnite veko/kryt (potrebne objednať zvlášť) do stredu vrchného krytu.



SK

Zmena na zadné pripojenie dymovodu

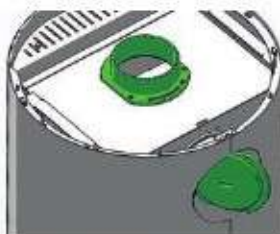
Odstráňte vrchný kryt (mriežku).



Vystrihnite/vyrežte otvor na zadnej stene, označený zelenou farbou.



Odstráňte skrutky na vrchnej prírubе a zadného krytu. Opatrne vymeňte jednotlivé prírubу a uistite sa, že zadný kryt/panel nie je poškriabaný.



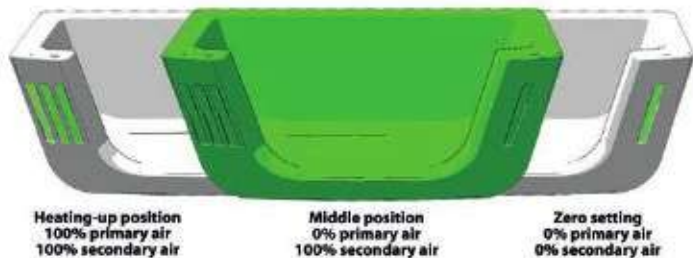
Uistite sa, že je všetko vzduchotesné!

6. Prevádzka pece

Pre prevádzku so systémom RikatroniC4, odporúčame pozrieť priložený návod na obsluhu (len pre pece so systémom RikatroniC4).

Regulácia spaľovacieho vzduchu

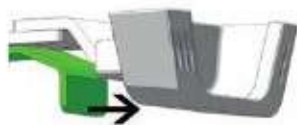
Výkon vašej pece taktiež závisí od ťahu komína a preto je potrebné ovládať posuvný regulátor vzduchu podľa vašich vlastných skúseností.



Prívod primárneho vzduchu je veľmi dôležitý pre správne rozkurovanie. Poloha „Rozkurovania“ smie byť použitá len pri rozkurovaní.

Úplné uzavretie regulátora vzduchu (nulová poloha ovládacieho regulátora) počas prevádzky predstavuje nebezpečenstvo náhleho vznietenia a je prísne zakázané. Z bezpečnostných dôvodov bola proti neúmyselnému uzavretiu prívodu vzduchu nainštalovaná klapka.

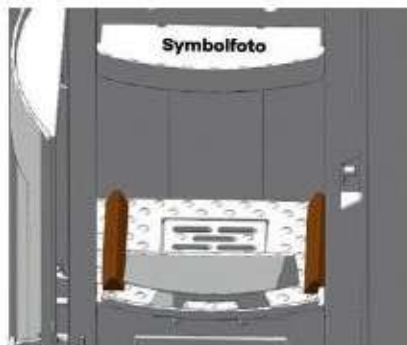
Ak sa pec nepoužíva, teplý vzduch môže následne unikáť cez komín. Aby sa tomuto zabránilo, posuvný regulátor (vzduchu) sa môže nastaviť do nulovej polohy. Aby sa zabránilo nasávaníu vzduchu úplne, ovládacia páka tesne za posuvným regulátorom vzduchu, musí byť potiahnutá dopredu a len vtedy je možné nastaviť nulovú polohu a regulátor uzavrieť.



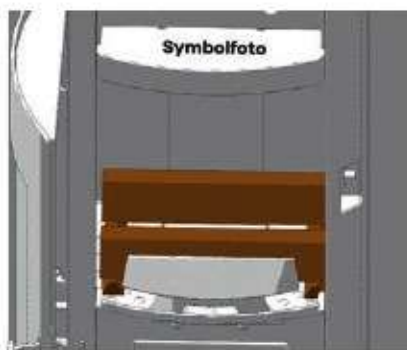
Správne zakurovanie

1. Posuňte posuvný regulátor vzduchu do polohy „Rozkurovania“. Sekundárny ako aj primárny prívod vzduchu musí byť úplne otvorený v polohe rozkurovania. Otvorte dvere spaľovacej komory.

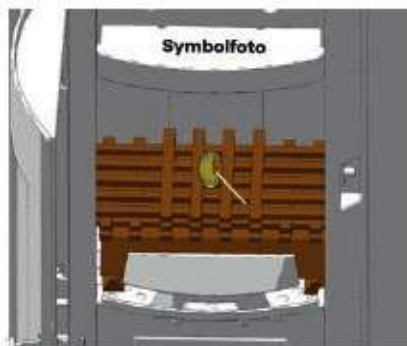
Pozdĺžne vložte 2 malé kusy drevotriesky na ľavú aj pravú stranu spaľovacej komory (viď obrázok).



Umiestnite 2 kusy väčších polien krížom na spodné drevotriesky.



2. Teraz položte ďalšie vrstvy drevotriesok v priečných vrstvách na vrchnú časť polien a potom umiestnite medzi drevotriesky podpaľovač alebo nemastný papier.



3. Teraz zapáľte podpaľovač (alebo nemastný papier) a zatvorte dvere spaľovacej komory. Správne zakurovanie v prvom rade pôsobí proti nadmernému dymu počas zakurovania.

Po niekoľkých minútach nastavte posuvný ovládač (regulátor) do strednej polohy. Týmto sa prívod primárneho vzduchu uzatvorí a prívod sekundárneho vzduchu je plne otvorený. O niekoľko minút je možné regulátor vzduchu nastaviť do ideálnej polohy v závislosti od ťahu komína a kvality/množstva paliva.

Po prvom spálení paliva, opäť pridajte 2 kusy polien (pozri množstvo paliva). Posuvný regulátor vzduchu znovu nastavte do polohy „rozokurovania“ až pokiaľ drevo nie je dobre rozehorené. Ďalšia regulácia vzduchu sa vykonáva ako uvedené v bode 3.

Pred každým pridaním dreva postupujte rovnakým spôsobom.

Ak sa pri dokladaní paliva na nízku pahrebu, tvorí príliš veľa dymu, potom môžu vzniknúť výbušné plyny/zmesi, ktoré môžu pôsobiť výbušne. Preto sa z bezpečnostných dôvodov odporúča ponechať dvere spaľovacej komory zatvorené a posuvný regulátor vzduchu nastaviť do polohy „vykurovania“. V prípade, že sa drevo nevznieti, je potrebné začať nový proces zakurovania.

7. Čistenie a údržba

Základné pokyny

Pred vykonaním akejkoľvek údržby, musí byť pec vypnutá a v chladnom stave. V žiadnom prípade nevysávajte žeravé uhličky z vnútorného priestoru spaľovacej komory - (hrozí nebezpečenstvo vzniku požiaru).

Pri type peci so systémom Rikatronic³, vykonajte údržbu pece až po jej vypnutí a odpojení zo zástrčky.

Frekvencia s akou si pec vyžaduje čistenie a intervaly údržby závisí hlavne od paliva aké sa používa. Vysoká vlhkosť, popol, prach môžu viac ako zdvojnásobiť požadovanú údržbu. Používajte len drevo, ktoré bolo riadne uskladnené, je suché a neošetrované.

Drevo ako hnojivo. Obsah minerálov z dreva zostáva v spaľovacej komore ako popol zo zvyšku spaľovania. Tento popol sa môže využiť ako vynikajúce hnojivo pre všetky druhy rastlín v záhrade. Je to dokonalý prírodný produkt. Popol by mal byť vždy uhasený vodou.

Popol môže obsahovať žeravé uhličky – umiestňujte ho len do nádob z oceleového plechu.

Otváranie dverí



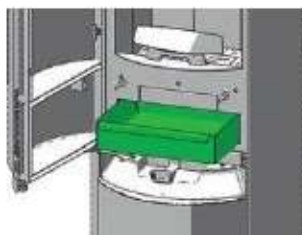
Čistenie spaľovacej komory

Spaľovacia komora sa musí pravidelne čistiť od popola, aby sa zabezpečil dostatočný prívod vzduchu. Použitie roštu zabezpečí prenos popola do priehradky na popol. Na dokonalé odstránenie popola môžete použiť vysávač na popol.

Spaľovaciu komoru vysávajte len ak je pec v chladnom stave. Inak hrozí nebezpečenstvo vzniku požiaru!

Vyprázdňovanie priehradky na popol

Priehradku na popol vyprázdňujte pravidelne. Jednoducho ju vytiahnite von, smerom dopredu.



Čistenie skla dverí

Sklo je možné čistiť najlepšie vlhkou handričkou. Hrubé nečistoty možno odstrániť špeciálnym čistiacim prostriedkom (voľné od agresívnych kyselín a rozpúšťadiel – hrozí riziko, poškodenia povrchu skla), ktorý je dostupný v špecializovaných obchodoch. Obvyklé čistiace prostriedky obsahujú kyseliny alebo rozpúšťadlá môžu poškodiť sklo.

Čistenie lakovaných povrchov

Nalakované povrchy utierajte len vlhkou handričkou, nedrhňte. Nepoužívajte čistiace prostriedky obsahujúce rozpúšťadlá.

Čistenie senzora teploty plameňa

(len pre typy so systémom Rikatronic4)

Usadený prach zo senzora teploty plameňa odstraňujte v pravidelných intervaloch. Používajte čistú handričku alebo noviny.



SK

Čistenie vzduchových otvorov (kanálikov)

Vzduchové otvory (kanáliky) je potrebné čistiť v pravidelných intervaloch.

Pec je potrebné dôkladne vyčistiť pred zahájením vykurovacej sezóny, aby sa zabránilo zbytočnému zápachu.

Spaľovací vzduch - prívod

V prípade potreby, povysávajte aj prívod vzduchu.



Úkony vykonávajte len vtedy, ak je pec v chladnom stave. Nikdy nevysávajte žeravé uhličky – hrozí vznik požiaru!

Čistenie dymovodu

Ročne!

Odstráňte dymovody. Skontrolujte a vyčistite pripojenie do komína. Odstráňte vysávaním akékoľvek sadze a usadeniny popola v peci ako aj v dymovode.

Nahromadené vrstvy popola v kanálikoch môžu narušiť výkon pece a predstavujú bezpečnostné riziko.

Kontrola tesnenia dverí

Ročne!

Stav tesnenia na dverách a skla by sa mal kontrolovať aspoň 1 x krát do roka. Opravte alebo vymeňte tesnenie v závislosti na stave.

Len nepoškodené tesnenie zabezpečí, aby pec pracovala v poriadku!

8. Závady, poruchy a ich možné riešenia

Závada 1

Oheň horí slabým oranžovým plameňom, sklo je znečistené.

Príčiny

- Q Nedostatok spaľovacieho vzduchu
- Q Vlhké drevo
- Q Nesprávne zakúrenie
- Q Pec je zvnútra znečistená sadzou

Možné riešenia

- Q Skontrolujte, či dymovod nie je zanesený popolom (viď Čistenie a údržba).
- Q Používajte suché drevo a správne množstvo paliva.
- Q Skontrolujte, či potrubie na prívod vzduchu a dymovod nie sú zablokované.
- Q Skontrolujte dvere a tesniace veká kvôli tesnosti (viď Čistenie a údržba).
- Q Vykonalie servisu odbornou firmou.

Závada 2

Pec silno zapácha alebo dymí.

Príčiny

- Q Zapaľovacia fáza (vykonať Servis)
- Q V peci sa nahromadil prach a/alebo špina

Možné riešenia

- Q Počkajte na ukončenie vykurovacej fázy a potom dostatočne vyvetrajte.
- Q Vysávajte akékoľvek usadeniny spalín z otvorov na prívod vzduchu v pravidelných intervaloch.

Závada 3

Prepúšťanie spalín pri dokladaní paliva a počas vykurovania.

Príčiny

- Q Dvere spaľovacej komory sa otvorili príliš rýchlo
- Q Príliš veľa popola v spaľovacej komore
- Q Nedôsledné prikladanie paliva
- Q Príliš nízky ťah komína
- Q Netesnosť pri napojení dymovodu
- Q Spaľovanie stále prebieha (viditeľný plameň)

Možné riešenia

- Q Otváranie dverí spaľovacej komory s mierou.
- Q Pravidelné čistenie spaľovacej komory (vysávaním).
- Q Opatrné prikladanie paliva.
- Q Skontrolujte komín.
- Q Skontrolujte tesnenie a poškodené vymeňte.
- Q Skontrolujte napojenie, v prípade potreby znovu utesnite.

9. Záruky

Za účelom včasného zamedzenia škôd, reklamácie na strane užívateľa sa musia vykonať písomne u predajcu RIKA a to za použitia faktúry s uvedeným dátumom nákupu, názvu typu pece, sériového čísla ako aj dôvodu na reklamáciu.

GARANCIE

Na zváraný korpus pece je záruka 5 rokov. Táto sa výhradne vzťahuje len na chyby materiálu, jeho opracovanie ako aj bezplatnú výmenu. Náklady na prácu a čas nie sú zahrnuté v záruke od výrobcu.

Používajte len originálne diely/komponenty dodané výrobcom. Pri nedodržaní tohto hrozí strata záruky!

Podmienkou záruky je, že pec bola nainštalovaná a uvedená do prevádzky správne podľa návodov platných v čase nákupu. Pripojenie zariadenia musí byť vykonané len odbornou firmou.

Akékoľvek náklady, ktoré vzniknú výrobcovi v dôsledku neoprávnených reklamácií sa účtujú žiadateľovi.

Všetky časti a opotrebovateľné diely, ktoré prichádzajú do styku s ohňom sú vyňaté zo záruky: sklo, nátery, povrchové vrstvy, (napr. kľučky, záslepky), tesnenia, spaľovacie/ohniskové misky, rošty, obtokové platne, platne ťahu, obklady ohniska (napr. šamoty), keramické obklady, prírodné kamenné obklady, zapaľovacie prvky, senzory, senzory ohniska, regulátor teploty.

Škody vzniknuté z nedodržania pokynov od výrobcu/predajcu pri prevádzke zariadenia alebo škody/poškodenia, ktoré vznikli neodbornou prevádzkou akou sú prehriatie, použitie nepovolených palív, neodborný zásah do zariadenia alebo dymovodu, elektrické prepätie, nesprávny, nedostatočný alebo nadmerný ťah komína, kondenzácia, neprevádzaná alebo nedostatočná údržba a čistenie sú vyňaté zo záruky. Nedodržanie platných a príslušných stavebných predpisov, neodborná prevádzka užívateľom alebo osobou poverenou, preprava a poškodenia pri manipulácii sú taktiež vyňaté zo záruky.

Technické a konštrukčné zmeny ako aj chyby v tlači sú vyhradené.

© 2015 | RIKA



KAJMONT SERVIS, s.r.o.
Pletárska 12/A
969 01 Banská Štiavnica
Tel: 0907 426 135,
E-mail: kajmont@kajmont.sk,
Web: www.kajmont.sk
