

# ALPHA II



## Technické dáta

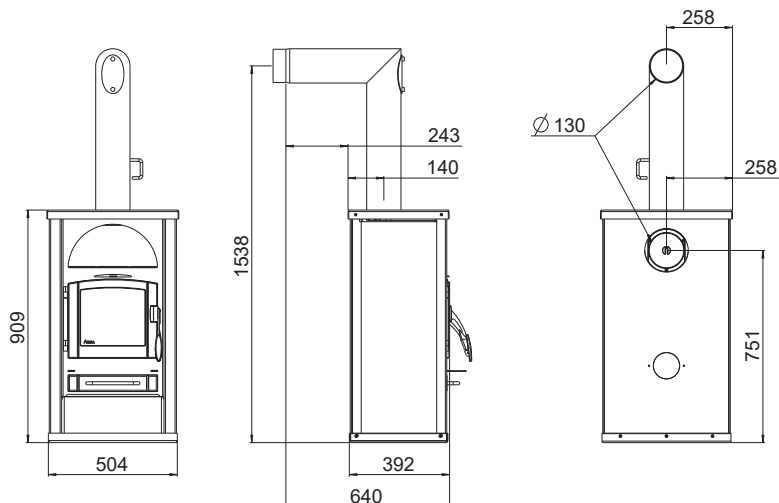
|   |                     |          |
|---|---------------------|----------|
| Rozsah vykurovacieho výkonu                               | [kW]                | 3,5 - 7  |
| Menovitý tepelný výkon                                    | [kW]                | 7        |
| Požiadavka na čerstvý vzduch                              | [m <sup>3</sup> /h] | 19       |
| Kapacita vykurovania priestorov - závisí od izolácie domu | [m <sup>3</sup> ]   | 70 - 190 |
| Spotreba paliva   | [kg/h]              | 1,8      |
| Efektívnosť   | [%]                 | 80,7     |
| Trieda energetickej účinnosti                             |                     | A+       |
| Požiadavka na ťah komína                                  | [Pa]                | 12       |

## Charakteristika



Energetická účinnosť

## Rozmery, hmotnosť a pripojenie



### Rozmery

|                           |      |             |
|---------------------------|------|-------------|
| výška                     | [mm] | 909         |
| šírka                     | [mm] | 504         |
| hĺbka                     | [mm] | 392         |
| rozmer ohn.komory [ŠxVxH] | [mm] | 330x300x250 |

### Hmotnosť

|                             |      |      |
|-----------------------------|------|------|
| Hmotnosť s oceľovým plášťom | [kg] | ~115 |
| Hmotnosť s kameňmi          | [kg] | ~155 |

### Pripojenie dymovodu

|  |      |      |
|--|------|------|
| Priemer dymovodu   | [mm] | 130  |
| Výška pripojenia s originál uhlovou rúrou                      | [mm] | 1538 |
| Celková hĺbka pripojenia s originál uhlovou rúrou              | [mm] | 640  |
| Vzdialenosť k zadnej stene s pripojením originál uhlovou rúrou | [mm] | 243  |
| Vzdialenosť od zadnej steny po stred dymovodu                  | [mm] | 140  |
| Bočná vzdialenosť vrchného pripojenia                          | [mm] | 258  |
| Výška zadného pripojenia                                       | [mm] | 751  |
| Bočná vzdialenosť zadného pripojenia                           | [mm] | 258  |

## Bezpečnostné vzdialenosti (minimálne vzdialenosti)

### POZN.

- k nehorľavým predmetom  
a > 40 cm b > 10 cm
- k horľavým predmetom a železobetónovým nosným stenám  
a > 80 cm b > 20 cm

