

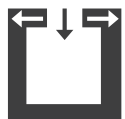
ALUMO



Technické dáta

Nominálny tepelný výkon	[kW]	8
Čiastočný tepelný výkon	[kW]	4
Požiadavka na čerstvý vzduch	[m ³ /h]	21
Kapacita vykurovania priestorov - závisí od izolácie domu	[m ³]	90 - 210
Spotreba paliva	[kg/h]	1,1 - 2,2
Efektívnosť	[%]	85,7
Trieda energetickej účinnosti		A+
Požiadavka na ťah komína	[Pa]	12

Charakteristika



Vyvážený dymovod

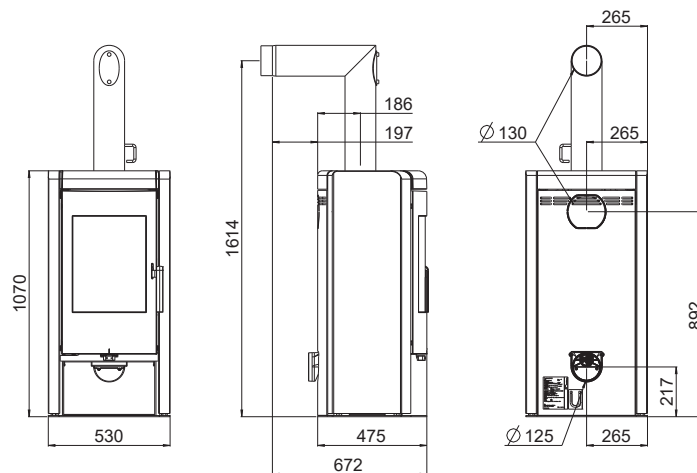


RLS system



Energetická účinnosť

Rozmery, hmotnosť a pripojenie



Rozmery

výška	[mm]	1070
šírka	[mm]	530
hĺbka	[mm]	475
rozmer ohn.komory [ŠxVxH]	[mm]	340x320x290

Hmotnosť

Hmotnosť bez kameňov	[kg]	~130
Hmotnosť s kameňom	[kg]	~245
Hmotnosť kameňa	[kg]	~125

Pripojenie dymovodu

Priemer dymovodu	[mm]	130
Výška pripojenia s originál uhlovou rúrou	[mm]	1614
Celková hĺbka pripojenia s originál uhlovou rúrou	[mm]	672
Vzdialenosť k zadnej stene s pripojením originál uhlovou rúrou	[mm]	197
Vzdialenosť od zadnej steny po stred dymovodu	[mm]	186
Bočná vzdialenosť vrchného pripojenia	[mm]	265
Výška zadného pripojenia	[mm]	892
Bočná vzdialenosť zadného pripojenia	[mm]	265

Pripojenie exter. vzduchu

Priemer	[mm]	125
Výška pripojenia	[mm]	217
Bočná vzdialenosť	[mm]	265

Bezpečnostné vzdialenosti (minimálne vzdialenosti)

POZN

- k nehorľavým predmetom
a > 40 cm b > 10 cm
- k horľavým predmetom a železobetónovým nosným stenám
a > 80 cm b > 20 cm

