

COMO II

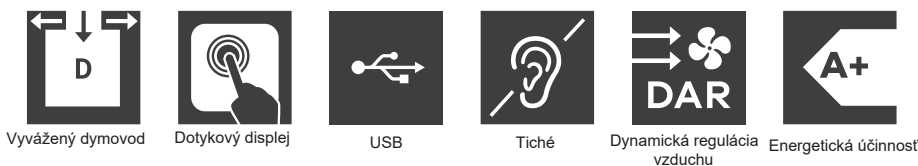
RAO / PGI



| Technické dáta | | RAO | PGI |
|---|---------------------|-----------|-----------|
| Tepelný výkon | [kW] | 2,5 - 8 | 2,5 - 8 |
| Nominálny tepelný výkon | [kW] | 8 | 8 |
| Požiadavka na čerstvý vzduch | [m ³ /h] | 18 | 18 |
| Kapacita vykurovania priestorov - závisí od izolácie domu | [m ³] | 50 - 220 | 50 - 220 |
| Spotreba paliva | [kg/h] | 0,6 - 1,9 | 0,6 - 1,9 |
| Kapacita zásobníka na pelety* | [l/kg] | 34/~22 | 34/~22 |
| Elektrické napájanie | [V]/[Hz] | 230/50 | 230/50 |
| Priemerný elektrický príkon | [W] | 20 | 20 |
| Poistka | [A] | 2,5 | 2,5 |
| Efektívnosť | [%] | 93,2 | 93,2 |
| Trieda energetickej účinnosti | | A+ | A+ |
| Požiadavka na ťah komína | [Pa] | 3 | 3 |

*Kapacita v kg sa môže líšiť v dôsledku rôznych objemových hustôt peliet.

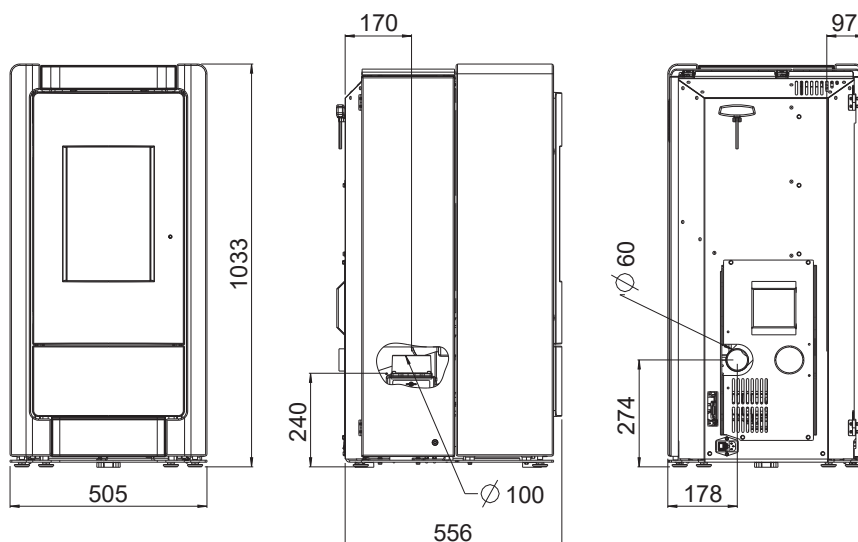
Charakteristika



Príslušenstvo



Rozmery, hmotnosť a pripojenie



| Rozmery | | RAO | PGI |
|--|------|-------------|-------------|
| výška | [mm] | 1033 | 1033 |
| šírka | [mm] | 505 | 505 |
| hĺbka | [mm] | 556 | 556 |
| hĺbka korpusu s možnosťou prívodu vzduchu E16435 | [mm] | - | 611 |
| rozmer ohn.komory [ŠxVxH] | [mm] | 210x400x220 | 210x400x220 |
| Hmotnosť | | | |
| Hmotnosť bez obkladu | [kg] | 140 | 140 |
| Hmotnosť s kameňmi | [kg] | 215 | 215 |
| Pripojenie dymovodu | | | |
| Priemer dymovodu | [mm] | 100 | 100 |
| Výška pripojovacej príruby | [mm] | 240 | 333 |
| Celková hĺbka pripojenia s originál uhlovou rúrou | [mm] | - | - |
| Vzdialenosť k zadnej stene s pripojením originál uhlovou rúrou | [mm] | - | - |
| Vzdialenosť od zadnej steny po stred dymovodu | [mm] | 170 | 170 |
| Bočná vzdialenosť vrchného pripojenia | [mm] | 97 | 97 |
| Výška zadného pripojenia | [mm] | - | - |
| Bočná vzdialenosť zadného pripojenia | [mm] | - | - |
| Pripojenie exter. vzduchu | | | |
| Priemer | [mm] | 60 | 60 |
| Výška pripojenia | [mm] | 274 | 274 |
| Bočná vzdialenosť | [mm] | 178 | 178 |

Bezpečnostné vzdialenosti (minimálne vzdialenosti)

POZN

- k nehorľavým predmetom
a > 40 cm b > 10 cm
- k horľavým predmetom a železobetónovým nosným stenám
a > 80 cm b > 10 cm

