

# COMO II

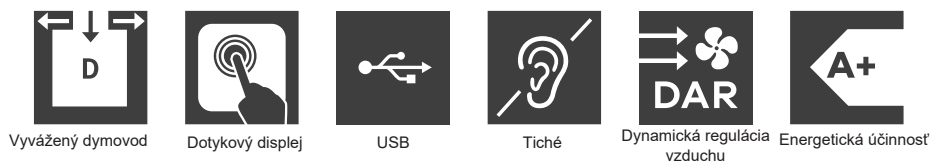


## Technické dáta

Tepelný výkon	[kW]	2,5 - 8
Nominálny tepelný výkon	[kW]	8
Požiadavka na čerstvý vzduch	[m <sup>3</sup> /h]	18
Kapacita vykurovania priestorov - závisí od izolácie domu	[m <sup>3</sup> ]	50 - 220
Spotreba paliva	[kg/h]	0,6 - 1,9
Kapacita zásobníka na pelety*	[l/kg]	51/~33
Elektrické napájanie	[V]/[Hz]	230/50
Priemerný elektrický príkon	[W]	20
Poistka	[A]	2,5
Efektívnosť	[%]	93,2
Trieda energetickej účinnosti		A+
Požiadavka na ťah komína	[Pa]	3

\*Kapacita v kg sa môže líšiť v dôsledku rôznych objemových hustôt peliet.

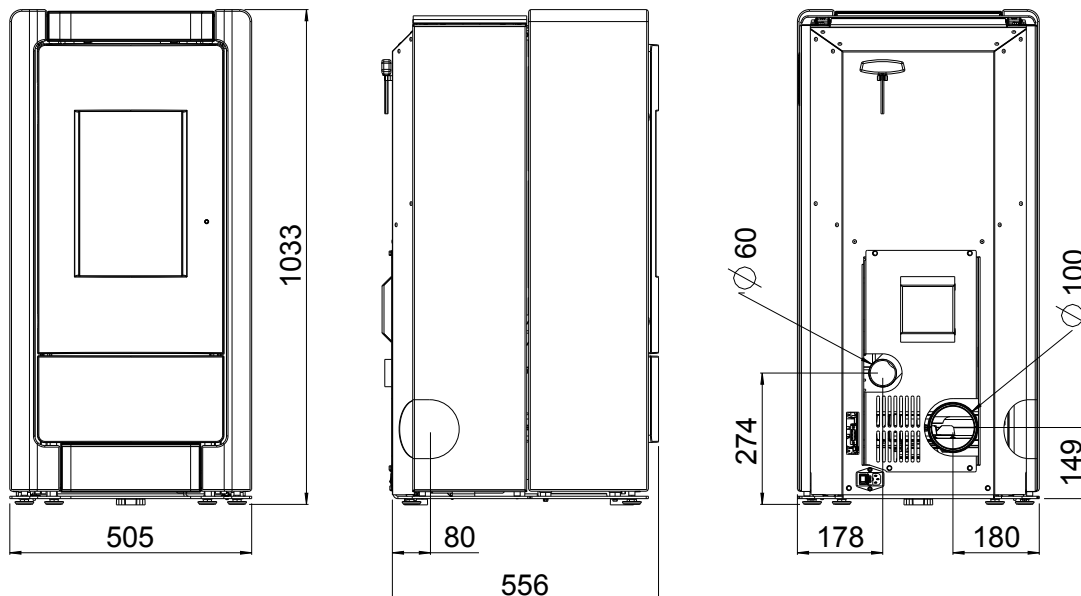
## Charakteristika



## Príslušenstvo



## Rozmery, hmotnosť a pripojenie



### Rozmery

výška	[mm]	1033
šírka	[mm]	505
hĺbka	[mm]	556
rozmer ohn.komory [ŠxVxH]	[mm]	210x400x220

### Hmotnosť

Hmotnosť bez obkladu	[kg]	135
Hmotnosť s kameňmi	[kg]	210

### Pripojenie dymovodu

Priemer dymovodu	[mm]	100
Výška pripojenia s originál uhlovou rúrou	[mm]	-
Celková hĺbka pripojenia s originál uhlovou rúrou	[mm]	-
Vzdialenosť k zadnej stene s pripojením originál uhlovou rúrou	[mm]	-
Vzdialenosť od zadnej steny po stred dymovodu	[mm]	-
Bočná vzdialenosť vrchného pripojenia	[mm]	-
Výška zadného pripojenia	[mm]	149
Bočná vzdialenosť zadného pripojenia	[mm]	180
Hĺbka bočného pripojenia	[mm]	80

### Pripojenie exter. vzduchu

Priemer	[mm]	60
Výška pripojenia	[mm]	274
Bočná vzdialenosť	[mm]	178

## Bezpečnostné vzdialenosti (minimálne vzdialenosti)

### POZN

- k nehorľavým predmetom  
 $a > 40 \text{ cm}$   $b > 10 \text{ cm}$
- k horľavým predmetom a železobetónovým nosným stenám  
 $a > 80 \text{ cm}$   $b > 10 \text{ cm}$

