

DOMO/DOMO MULTIAIR



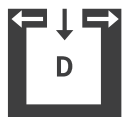
Technické dáta

Tepelný výkon	[kW]	3 - 10
Nominálny tepelný výkon	[kW]	10
Požiadavka na čerstvý vzduch	[m ³ /h]	22
Výstup MultiAir *	[kW]	0,5 - 4,3
Objem MultiAir *	[m ³ /h]	40 - 170
Kapacita vykurovania priestorov - závisí od izolácie domu	[m ³]	70 - 260
Spotreba paliva	[kg/h]	0,8 - 2,3
Kapacita zásobníka na pelety **	[l/kg]	76/-50
Elektrické napájanie	[V]/[Hz]	230/50
Priemerný elektrický príkon	[W]	20
Poistka	[A]	2,5
Efektívnosť	[%]	92,7
Trieda energetickej účinnosti		A+
Požiadavka na ťah komína	[Pa]	3

*pri viac ako dvojmetrovom vedení MULTIAIR v spojení s dizajnovou krytkou RIKA sa hodnoty môžu v praxi líšiť

** Kapacita v kg sa môže líšiť v dôsledku rôznych objemových hustôt peliet.

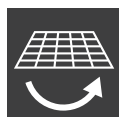
Charakteristika



Vyvážený dymovod



Dotykový displej



Odstraňovanie popola
vyklápacím roštom



USB



Energetická účinnosť



Tichá

Príslušenstvo



RIKA firenet



RIKA Voice

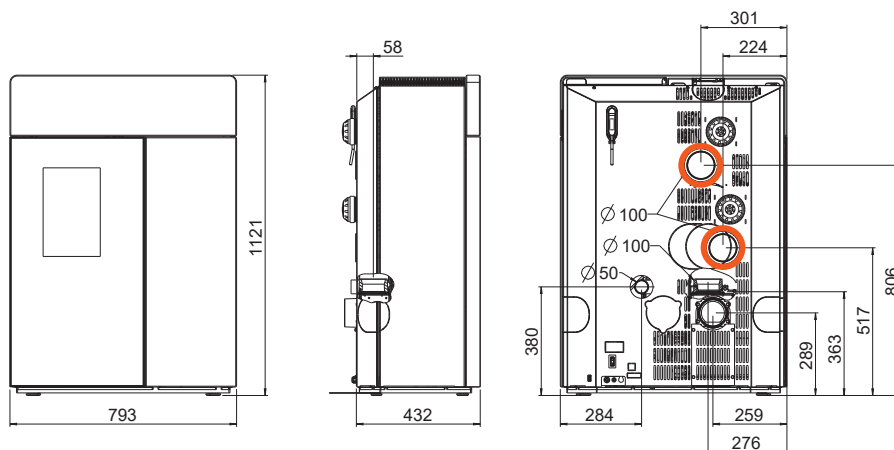


MULTIAIR



Izbový snímač

Rozmery, hmotnosť a pripojenie



Hmotnosť

Hmotnosť bez obkladu	[kg]	~185
Hmotnosť s kameňmi	[kg]	~230
Hmotnosť s dekoratívnymi panelmi	[kg]	~180
Hmotnosť kameňa (napr. mastenec)	[kg]	~60

Rozmery

výška	[mm]	1121
šírka	[mm]	793
hĺbka	[mm]	432
rozmer ohn.komory [ŠxVxH]	[mm]	200x540x250

Pripojenie dymovodu

Priemer dymovodu	[mm]	100
Výška zadného pripojenia	[mm]	289
Bočná vzdialenosť zadného pripojenia	[mm]	259
Vrchné pripojenie - výška	[mm]	363
Vrchné pripojenie - vzdialenosť od zadnej steny	[mm]	58
Vrchné pripojenie - bočná vzdialenosť	[mm]	276

Pripojenie exter. vzduchu

Priemer	[mm]	50
Výška pripojenia	[mm]	380
Bočná vzdialenosť	[mm]	284

Konvekčné pripojenie vzduchu MULTIAIR

Priemer	[mm]	100/100
Výška pripojenia	[mm]	806/517
Bočná vzdialenosť	[mm]	301/224

Bezpečnostné vzdialenosti (minimálne vzdialenosti)

POZN

- k nehorľavým predmetom
a > 40 cm b > 10 cm
- k horľavým predmetom a železobetónovým nosným stenám
a > 80 cm b > 10 cm

