

DOMO PGI



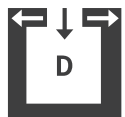
Technické dáta

Tepelný výkon	[kW]	3 - 10
Nominálny tepelný výkon	[kW]	10
Požiadavka na čerstvý vzduch	[m ³ /h]	22
Výstup MultiAir *	[kW]	0,5 - 1,9
Objem MultiAir *	[m ³ /h]	40 - 80
Kapacita vykurovania priestorov - závisí od izolácie domu	[m ³]	70 - 260
Spotreba paliva	[kg/h]	0,8 - 2,3
Kapacita zásobníka na pelety **	[l/kg]	76/-50
Elektrické napájanie	[V]/[Hz]	230/50
Priemerný elektrický príkon	[W]	20
Poistka	[A]	2,5
Efektívnosť	[%]	92,7
Trieda energetickej účinnosti		A+
Požiadavka na ťah komína	[Pa]	3

*pri viac ako dvojmetrovom vedení MULTIAIR v spojení s dizajnovou krytkou RIKA sa hodnoty môžu v praxi líšiť

** Kapacita v kg sa môže líšiť v dôsledku rôznych objemových hustôt peliet.

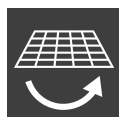
Charakteristika



Vyvážený dymovod



Dotykový displej



Odstraňovanie popola
vyklápacím roštom



USB



Energetická účinnosť



Tichá

Príslušenstvo



RIKA firenet



RIKA Voice

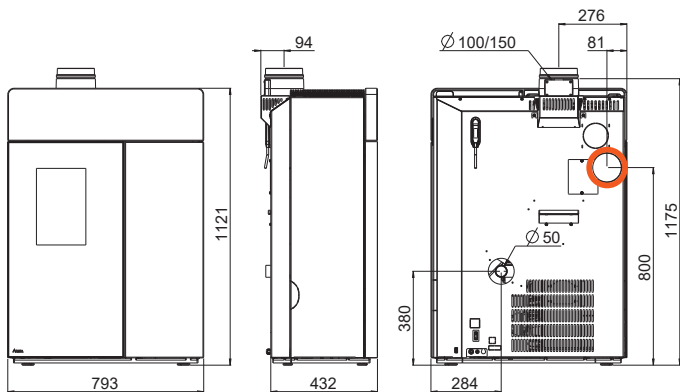


MULTIAIR



Izbový snímač

Komínová prípojka bez vonkajšieho spaľovacieho vzduchu



Rozmery

výška	[mm]	1121
šírka	[mm]	793
hĺbka	[mm]	432
rozmer ohn.komory [ŠxVxH]	[mm]	200x540x250

Hmotnosť

Hmotnosť bez obkladu	[kg]	~175
Hmotnosť s oceľovým plášťom	[kg]	~190
Hmotnosť s kameňmi	[kg]	~235
Hmotnosť s dekoratívnymi panelmi	[kg]	~185

Pripojenie dymovodu

Priemer dymovodu	[mm]	100
Výška zadného pripojenia	[mm]	-
Bočná vzdialenosť zadného pripojenia	[mm]	-
Vrchné pripojenie - výška	[mm]	1175
Vrchné pripojenie - vzdialenosť od zadnej steny	[mm]	94
Vrchné pripojenie - bočná vzdialenosť	[mm]	276

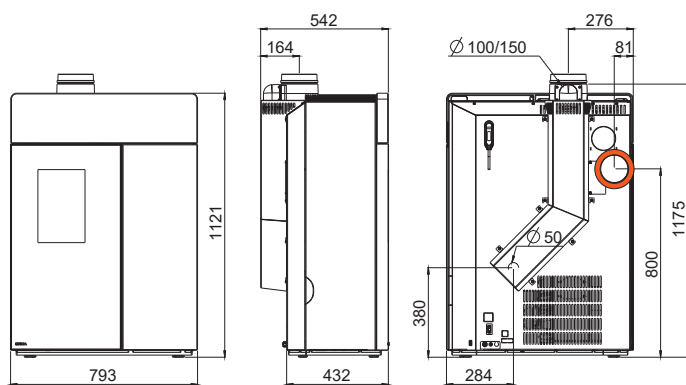
Pripojenie exter. vzduchu

Priemer	[mm]	50
Výška pripojenia	[mm]	380
Vzdialenosť bočná	[mm]	284

Konvekčné pripojenie vzduchu MULTIAIR

Priemer	[mm]	100
Výška pripojenia	[mm]	800
Vzdialenosť bočná	[mm]	81

Komínová prípojka s vonkajším spaľovacím vzduchom



Rozmery

výška	[mm]	1121
šírka	[mm]	793
hĺbka	[mm]	542
rozmer ohn.komory [ŠxVxH]	[mm]	200x540x250

Hmotnosť

Hmotnosť bez obkladu	[kg]	~175
Hmotnosť s oceľovým plášťom	[kg]	~190
Hmotnosť s kameňmi	[kg]	~235
Hmotnosť s dekoratívnymi panelmi	[kg]	~185

Pripojenie dymovodu

Priemer dymovodu	[mm]	100
Výška zadného pripojenia	[mm]	-
Bočná vzdialenosť zadného pripojenia	[mm]	-
Vrchné pripojenie - výška	[mm]	1175
Vrchné pripojenie - vzdialenosť od zadnej steny	[mm]	164
Vrchné pripojenie - bočná vzdialenosť	[mm]	276

Pripojenie exter. vzduchu

Priemer	[mm]	50
Výška pripojenia	[mm]	380
Vzdialenosť bočná	[mm]	284

Konvekčné pripojenie vzduchu MULTIAIR

Priemer	[mm]	100
Výška pripojenia	[mm]	800
Vzdialenosť bočná	[mm]	81

Bezpečnostné vzdialenosti (minimálne vzdialenosti)

POZN

- k nehorľavým predmetom
a > 40 cm b > 10 cm
- k horľavým predmetom a železobetónovým nosným stenám
a > 80 cm b > 10 cm

