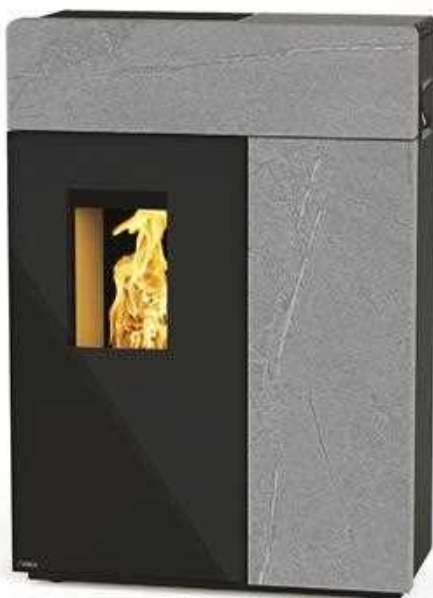


DOMO RAO MULTIAIR



Technické dáta

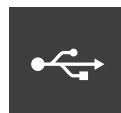
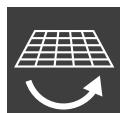
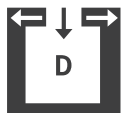
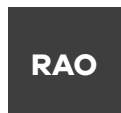
Tepelný výkon	[kW]	3 - 10
Nominálny tepelný výkon	[kW]	10
Veľkosť vykurovaného priestoru (závisí od izolácie domu)	[m ³]	70-260
Spotreba paliva	[kg/h]	0,8-2,3
Kapacita zásobníka na pelety*	[l/kg]	76/~50
Elektrické napájanie	[V]/[Hz]	230/50
Priemerný elektrický príkon	[W]	20
Poistka	[A]	2,5
Účinnosť	[%]	92,7
Trieda energetickej účinnosti		A++
Index energetickej účinnosti		131
Požiadavka na ťah komína	[Pa]	3

Váha

Váha s ocelovým plášťom	[kg]	~190
Váha s kamenným obkladom	[kg]	~235
Váha s keramickým obkladom alebo sklom	[kg]	~185
Váha kameňa	[kg]	~60

*Kapacita v kg sa môže líšiť v dôsledku rôznych objemových hustôt peliet.

Charakteristika



Pripojenie dymovodu vrchné Vyvážený dymovod

Dotykový displej

Vyklápací rošt

MultiAir

USB

Izbový snímač

Tiché

Energetická účinnosť

Príslušenstvo



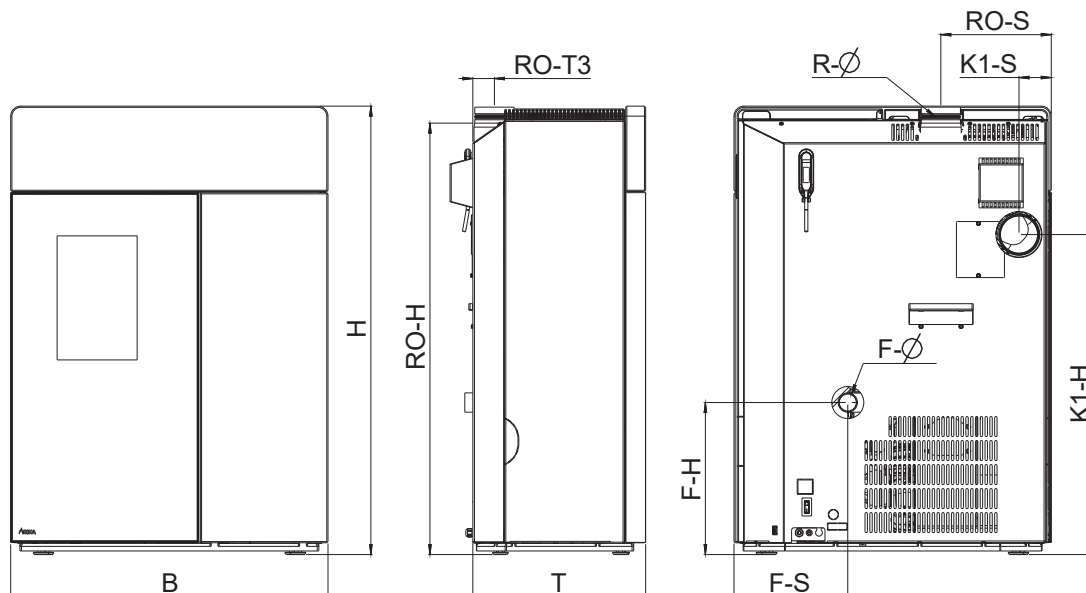
RIKA firenet



RIKA Voice



GSM Control



Rozmery

H - Výška	[mm]	1120
B - Šírka	[mm]	793
T - Hĺbka	[mm]	431

Pripojenie dymovodu

R - Ø Priemer	[mm]	100
RO - H Výška pripojenia	[cm]	108
RO - T1 Celková hĺbka dopojenia s uhlovou rúrou	[cm]	-
RO - T2 Vzďialenosť od zadnej steny dopoj.uhl.rúrou	[cm]	-
RO - T3 Hĺbka od zadnej steny po stred dymovodu	[cm]	5
RO - S Vzďialenosť vrchného pripojenia -bočná vzďialenosť	[cm]	28
R - H Výška zadného pripojenia	[cm]	-
R - S Pripojenie zadné - bočná vzďialenosť	[cm]	-

Pripojenie exter. vzduchu

F - Ø Priemer	[mm]	50
F - H Výška pripojenia	[cm]	38
F - S Bočná vzďialenosť	[cm]	28

Pripojenie konvekčného vzduchu

K - Ø Priemer	[mm]	100
K - H Výška pripojenia	[cm]	80
K - S Bočná vzďialenosť	[cm]	8

Bezpečnostné vzdialenosti (minimálne vzdialenosti)

Poznámka

1. K nehorľavým predmetom
a > 40cm b > 10cm
2. K horľavým predmetom a k železobetónovým stenám
a > 80cm b > 10cm

