

# FILO

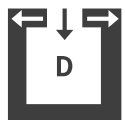


## Technické dáta

Tepelný výkon	[kW]	2,5 - 8
Nominálny tepelný výkon	[kW]	8
Požiadavka na čerstvý vzduch	[m <sup>3</sup> /h]	18
Kapacita vykurovania priestorov - závisí od izolácie domu	[m <sup>3</sup> ]	50 - 220
Spotreba paliva	[kg/h]	0,6 - 1,9
Kapacita zásobníka na pelety *	[l/kg]	60/~40
Elektrické napájanie	[V]/[Hz]	230/50
Priemerný elektrický príkon	[W]	20
Poistka	[A]	2,5
Efektívnosť	[%]	91,5
Trieda energetickej účinnosti		A+
Požiadavka na ťah komína	[Pa]	3

\* Kapacita v kg sa môže líšiť v dôsledku rôznych objemových hustôt peliet.

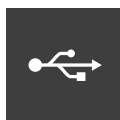
## Charakteristika



Vyvážený dymovod



Dotykový displej



USB



Tichá



Energetická účinnosť

## Príslušenstvo



RIKA firenet

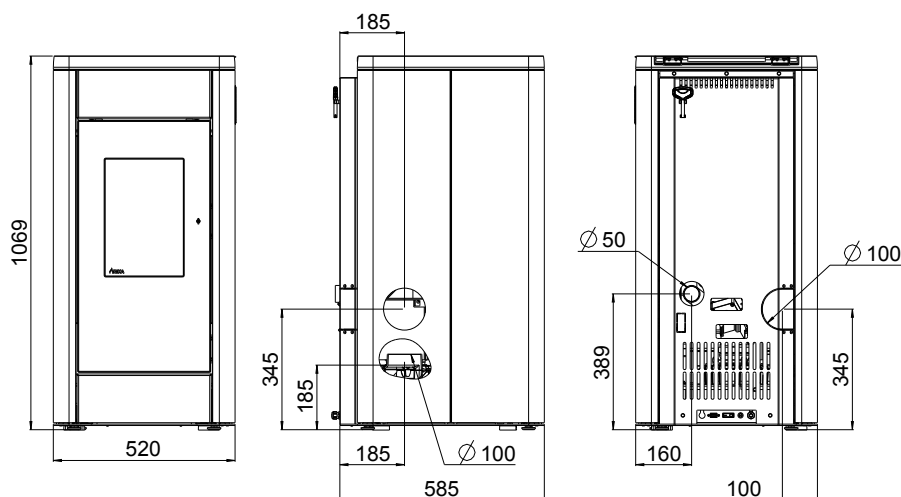


RIKA Voice



Izbový snímač

## Rozmery, hmotnosť a pripojenie



### Rozmery

výška	[mm]	1069
šírka	[mm]	520
hĺbka	[mm]	585
rozmer ohn.komory [ŠxVxH]	[mm]	230x470x240

### Hmotnosť

Hmotnosť bez obkladu	[kg]	~185
Hmotnosť s hliníkovým plášťom	[kg]	~195
Hmotnosť s dekoratívnymi bočnými panelmi	[kg]	~210

### Pripojenie dymovodu

Priemer dymovodu	[mm]	100
Výška príruby pripojenia	[mm]	185
Výška pripojenia s originál uhlovou rúrou	[mm]	-
Celková hĺbka pripojenia s originál uhlovou rúrou	[mm]	-
Vzdialenosť od zadnej steny po stred dymovodu	[mm]	185
Vrchné pripojenie - bočná vzdialenosť	[mm]	100
Výška zadného pripojenia	[mm]	345
Bočná vzdialenosť zadného pripojenia	[mm]	100
Hĺbka bočného pripojenia	[mm]	185

### Pripojenie exter. vzduchu

Priemer	[mm]	50
Výška pripojenia	[mm]	389
Vzdialenosť bočná	[mm]	160

## Bezpečnostné vzdialenosti (minimálne vzdialenosti)

### POZN

- k nehorľavým predmetom  
 $a > 40 \text{ cm}$   $b > 10 \text{ cm}$
- k horľavým predmetom a železobetónovým nosným stenám  
 $a > 80 \text{ cm}$   $b > 10 \text{ cm}$

