

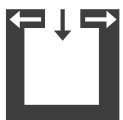
# FOX II RIKATRONIC3



## Technické dáta

Nominálny tepelný výkon	[kW]	8
Čiastočný tepelný výkon	[kW]	4
Požiadavka na čerstvý vzduch	[m <sup>3</sup> /h]	21
Kapacita vykurovania priestorov - závisí od izolácie domu	[m <sup>3</sup> ]	90 - 210
Spotreba paliva	[kg/h]	1,1 - 2,2
Elektrické napájanie	[V/Hz.]	230/50
Priemerný elektrický príkon	[W]	4
Poistka	[A]	2,5
Efektívnosť	[%]	85,7
Trieda energetickej účinnosti		A+
Požiadavka na ťah komína	[Pa]	12

## Charakteristika



Vyvážený dymovod



RIKATRONIC3

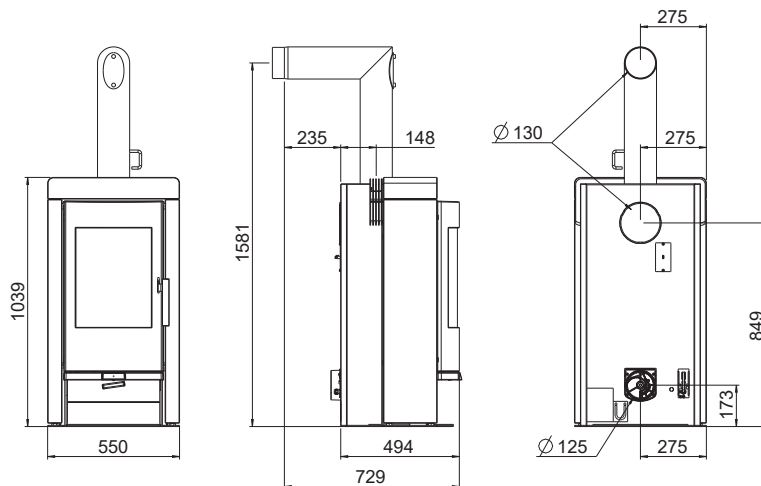


RLS system



Energetická účinnosť

## Rozmery, hmotnosť a pripojenie



### Rozmery

výška	[mm]	1039
šírka	[mm]	550
hĺbka	[mm]	494
rozmer ohn.komory [ŠxVxH]	[mm]	340x320x290

### Weight

Hmotnosť bez kameňov	[kg]	~150
Hmotnosť s kameňom	[kg]	~260
Hmotnosť kameňa	[kg]	~120

### Pripojenie dymovodu

Priemer dymovodu	[mm]	130
Výška pripojenia s originál uhlovou rúrou	[mm]	1581
Celková hĺbka pripojenia s originál uhlovou rúrou	[mm]	729
Vzdialenosť k zadnej stene s pripojením originál uhlovou rúrou	[mm]	235
Vzdialenosť od zadnej steny po stred dymovodu	[mm]	148
Bočná vzdialenosť vrchného pripojenia	[mm]	275
Výška zadného pripojenia	[mm]	849
Bočná vzdialenosť zadného pripojenia	[mm]	275

### Pripojenie exter. vzduchu

Priemer	[mm]	125
Výška pripojenia	[mm]	173
Bočná vzdialenosť	[mm]	275

## Bezpečnostné vzdialenosti (minimálne vzdialenosti)

### POZN

- k nehorľavým predmetom  
a > 40 cm b > 10 cm
- k horľavým predmetom a železobetónovým nosným stenám  
a > 80 cm b > 20 cm

