

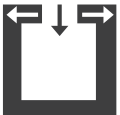
FOX II



Technické dáta

Nominálny tepelný výkon	[kW]	8
Čiastočný tepelný výkon	[kW]	4
Požiadavka na čerstvý vzduch	[m ³ /h]	21
Kapacita vykurovania priestorov - závisí od izolácie domu	[m ³]	90 - 210
Spotreba paliva	[kg/h]	1,1 - 2,2
Efektívnosť	[%]	85,7
Trieda energetickej účinnosti		A+
Požiadavka na ťah komína	[Pa]	12

Charakteristika



Vyvážený dymovod

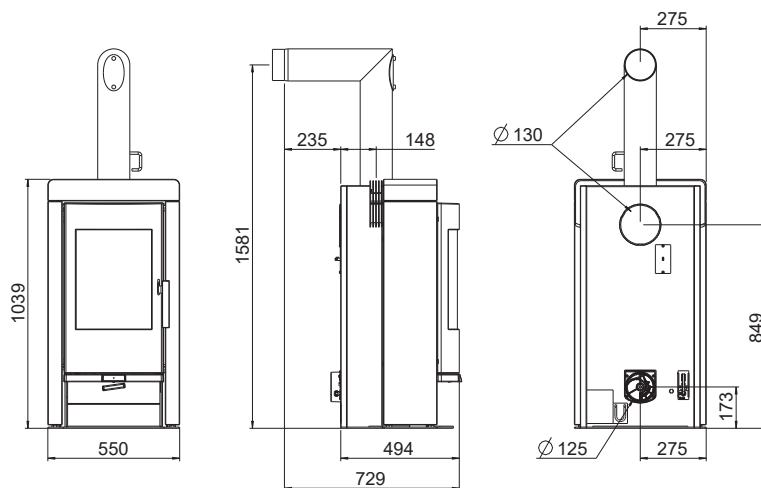


RLS system



Energetická účinnosť

Rozmery, hmotnosť a pripojenie



Rozmery

výška	[mm]	1039
šírka	[mm]	550
hĺbka	[mm]	494
rozmer ohn.komory [ŠxVxH]	[mm]	340x320x290

Hmotnosť

Hmotnosť bez kameňov	[kg]	~150
Hmotnosť s kameňom	[kg]	~260
Hmotnosť kameňa	[kg]	~120

Pripojenie dymovodu

Priemer dymovodu	[mm]	130
Výška pripojenia s originál uhlovou rúrou	[mm]	1581
Celková hĺbka pripojenia s originál uhlovou rúrou	[mm]	729
Vzdialenosť k zadnej stene s pripojením originál uhlovou rúrou	[mm]	235
Vzdialenosť od zadnej steny po stred dymovodu	[mm]	148
Bočná vzdialenosť vrchného pripojenia	[mm]	275
Výška zadného pripojenia	[mm]	849
Bočná vzdialenosť zadného pripojenia	[mm]	275

Pripojenie exter. vzduchu

Priemer	[mm]	125
Výška pripojenia	[mm]	173
Bočná vzdialenosť	[mm]	275

Bezpečnostné vzdialenosti (minimálne vzdialenosti)

POZN

- k nehorľavým predmetom
 $a > 40$ cm $b > 10$ cm
- k horľavým predmetom a železobetónovým nosným stenám
 $a > 80$ cm $b > 20$ cm

