

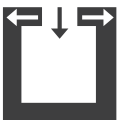
# IMPOSA



## Technické dáta

Nominálny tepelný výkon	[kW]	10
Čiastočný tepelný výkon	[kW]	5
Požiadavka na čerstvý vzduch	[m <sup>3</sup> /h]	26
Kapacita vykurovania priestorov - závisí od izolácie domu	[m <sup>3</sup> ]	120 - 260
Spotreba paliva	[kg/h]	1,4 - 2,8
Efektívnosť	[%]	86
Trieda energetickej účinnosti		A+
Požiadavka na ťah komína	[Pa]	12

## Charakteristika



Vyvážený dymovod

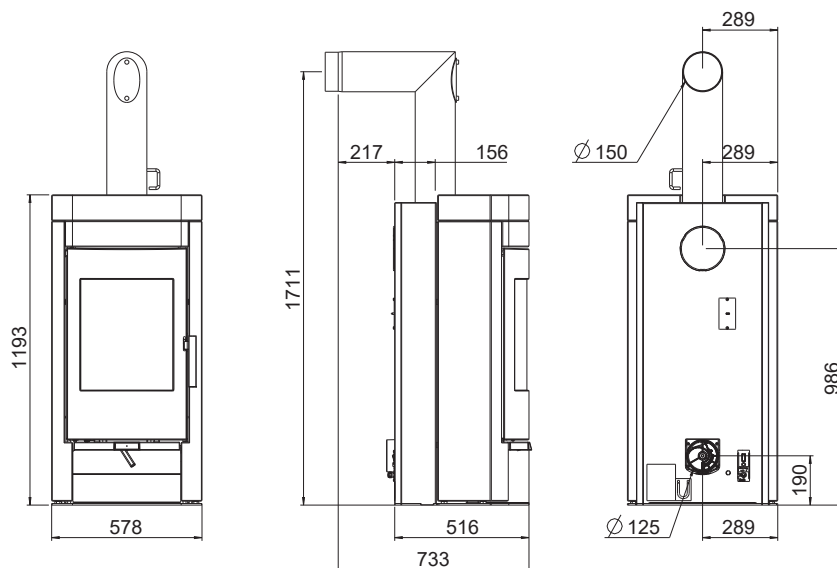


RLS system



Energetická účinnosť

## Rozmery, hmotnosť a pripojenie



### Rozmery

výška	[mm]	1193
šírka	[mm]	578
hĺbka	[mm]	516
rozmer ohn.komory [ŠxVxH]	[mm]	400x350x320

### Hmotnosť

Hmotnosť bez kameňov	[kg]	~160
Hmotnosť s kameňom	[kg]	~290
Hmotnosť kameňa	[kg]	~155

### Pripojenie dymovodu

Priemer dymovodu	[mm]	150
Výška pripojenia s originál uhlovou rúrou	[mm]	1711
Celková hĺbka pripojenia s originál uhlovou rúrou	[mm]	733
Vzdialenosť k zadnej stene s pripojením originál uhlovou rúrou	[mm]	217
Vzdialenosť od zadnej steny po stred dymovodu	[mm]	156
Bočná vzdialenosť vrchného pripojenia	[mm]	289
Výška zadného pripojenia	[mm]	986
Bočná vzdialenosť zadného pripojenia	[mm]	289

### Pripojenie exter. vzduchu

Priemer	[mm]	125
Výška pripojenia	[mm]	190
Bočná vzdialenosť	[mm]	289

## Bezpečnostné vzdialenosti (minimálne vzdialenosti)

### POZN

- k nehorľavým predmetom  
a > 40 cm b > 10 cm
- k horľavým predmetom a železobetónovým nosným stenám  
a > 80 cm b > 20 cm

