

INDUO II



Technické dáta		Peleta	Drevo
Rozsah tepelného výkonu	[kW]	3 - 10	5 - 10
Nominálny tepelný výkon	[kW]	10	10
Požiadavka na čerstvý vzduch	[m ³ /h]	22	26
Kapacita vykurovania priestorov - závisí od izolácie domu	[m ³]	70 - 260	70 - 260
Spotreba paliva	[kg/h]	0,8 - 2,4	1,2 - 2,4
Kapacita zásobníka na pelety*	[l/kg]	51/~33	-
Elektrické napájanie	[V]/[Hz]	230/50	230/50
Priemerný elektrický príkon	[W]	20	20
Poistka	[A]	2,5	2,5
Efektívnosť	[%]	91	86
Trieda energetickej účinnosti		A+	A+
Požiadavka na ťah komína	[Pa]	3	12

* Kapacita v kg sa môže líšiť v dôsledku rôznych objemových hustôt peliet.

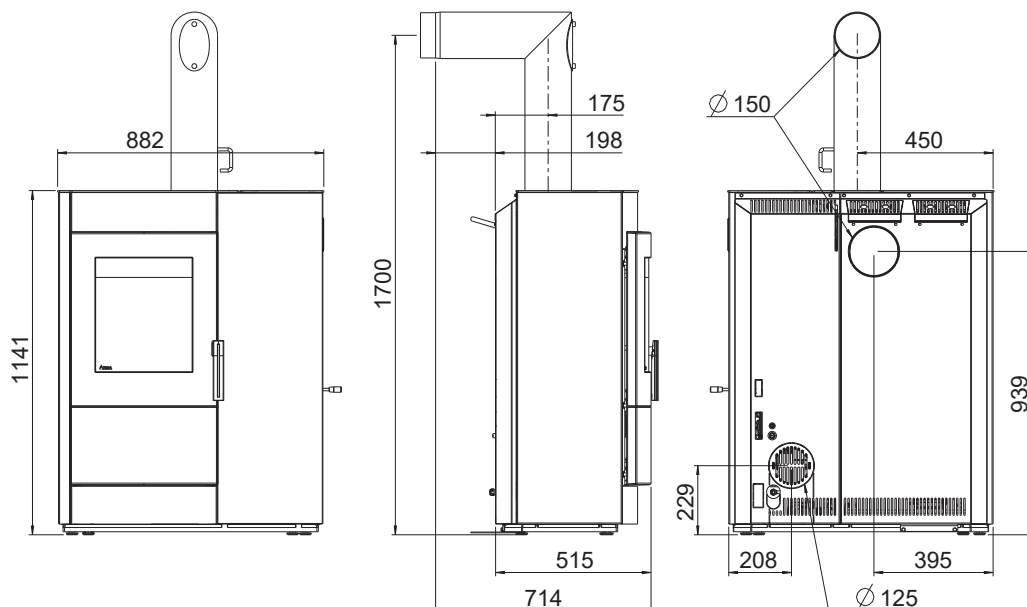
Charakteristika

							
Vyvážený dymovod	Dotykový displej	Odstraňovanie popola vyklápacím roštom	RIKATRONIC3	RLS system	USB	Tichá	Energetická účinnosť

Príslušenstvo

		
RIKA FIRENET	RIKA VOICE	Izbový snímač

Rozmery, hmotnosť a pripojenie



Hmotnosť'		Peleta	Drevo
Hmotnosť bez obkladu	[kg]	~305	~305
Hmotnosť s kameňmi	[kg]	~345/385	~345/385
Hmotnosť kameňa (napr. mastenec)	[kg]	~60/100	~60/100
Rozmery			
výška	[mm]	1141	1141
šírka	[mm]	882	882
hĺbka	[mm]	515	515
rozmer ohn.komory [ŠxVxH]	[mm]	390x350x230	390x350x230
Pripojenie dymovodu			
Priemer dymovodu	[mm]	150	150
Výška pripojenia s originál uhlovou rúrou	[mm]	1700	1700
Celková hĺbka pripojenia s originál uhlovou rúrou	[mm]	714	714
Vzdialenosť k zadnej stene s pripojením originál uhlovou rúrou	[mm]	198	198
Vzdialenosť od zadnej steny po stred dymovodu	[mm]	175	175
Bočná vzdialenosť vrchného pripojenia	[mm]	450	450
Výška zadného pripojenia	[mm]	939	939
Bočná vzdialenosť zadného pripojenia	[mm]	395	395
Pripojenie exter. vzduchu			
Priemer	[mm]	125	125
Výška pripojenia	[mm]	229	229
Bočná vzdialenosť	[mm]	208	208

Bezpečnostné vzdialenosti (minimálne vzdialenosti)

POZN

- k nehorľavým predmetom
a > 40 cm b > 10 cm
- k horľavým predmetom a železobetónovým nosným stenám
a > 80cm b > 20cm

