

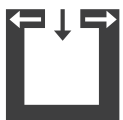
LAVITA



Technické dáta

Nominálny tepelný výkon	[kW]	10
Čiastočný tepelný výkon	[kW]	5
Požiadavka na čerstvý vzduch	[m ³ /h]	26
Kapacita vykurovania priestorov - závisí od izolácie domu	[m ³]	120 - 260
Spotreba paliva	[kg/h]	1,4 - 2,8
Efektívnosť	[%]	86
Trieda energetickej účinnosti		A+
Požiadavka na ťah komína	[Pa]	12

Charakteristika



Vyvážený dymovod

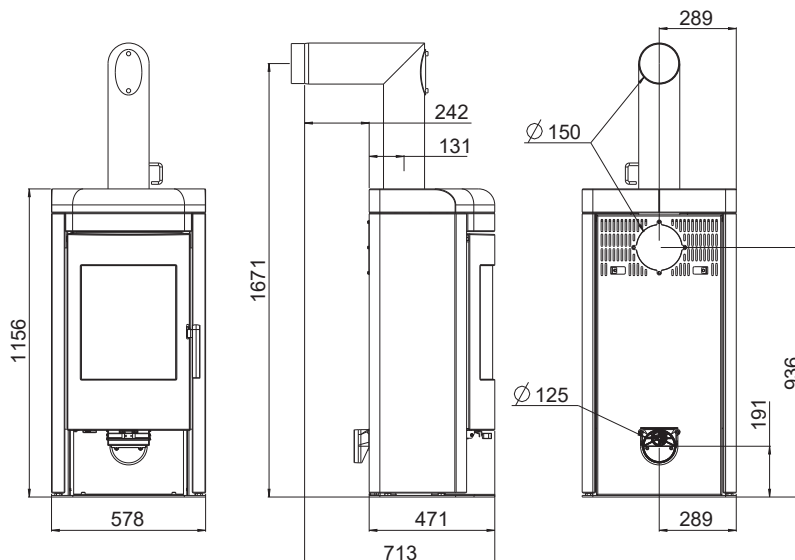


RLS system



Energetická účinnosť

Rozmery, hmotnosť a pripojenie



Rozmery

výška	[mm]	1156
šírka	[mm]	578
hĺbka	[mm]	471
rozmer ohn.komory [ŠxVxH]	[mm]	400x350x320

Hmotnosť

Hmotnosť bez kameňov	[kg]	~165
Hmotnosť s kameňom	[kg]	~300
Hmotnosť kameňa	[kg]	~150

Pripojenie dymovodu

Priemer dymovodu	[mm]	150
Výška pripojenia s originál uhlovou rúrou	[mm]	1671
Celková hĺbka pripojenia s originál uhlovou rúrou	[mm]	713
Vzdialenosť k zadnej stene s pripojením originál uhlovou rúrou	[mm]	242
Vzdialenosť od zadnej steny po stred dymovodu	[mm]	131
Bočná vzdialenosť vrchného pripojenia	[mm]	289
Výška zadného pripojenia	[mm]	936
Bočná vzdialenosť zadného pripojenia	[mm]	289

Pripojenie exter. vzduchu

Priemer	[mm]	125
Výška pripojenia	[mm]	191
Bočná vzdialenosť	[mm]	289

Bezpečnostné vzdialenosti (minimálne vzdialenosti)

POZN

- k nehorľavým predmetom
a > 40 cm b > 10 cm
- k horľavým predmetom a železobetónovým nosným stenám
a > 80 cm b > 20 cm

