

LIVO

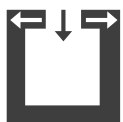


Technické dáta

Tepelný výkon	[kW]	2,5 - 6
Nominálny tepelný výkon	[kW]	6
Požiadavka na čerstvý vzduch	[m ³ /h]	13
Kapacita vykurovania priestorov - závisí od izolácie domu	[m ³]	50 - 160
Spotreba paliva	[kg/h]	0,6 - 1,3
Kapacita zásobníka na pelety*	[l/kg]	31/~20
Elektrické napájanie	[V]/[Hz]	230/50
Priemerný elektrický príkon	[W]	20
Poistka	[A]	2,5
Efektívnosť	[%]	92,3
Trieda energetickej účinnosti		A+
Požiadavka na ťah komína	[Pa]	3

*Kapacita v kg sa môže líšiť v dôsledku rôznych objemových hustôt peliet.

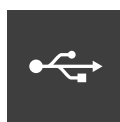
Charakteristika



Vyvážený dymovod



Dotykový displej



USB



Energetická účinnosť



Tiché

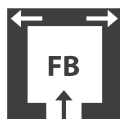
Príslušenstvo



RIKA firenet



RIKA Voice

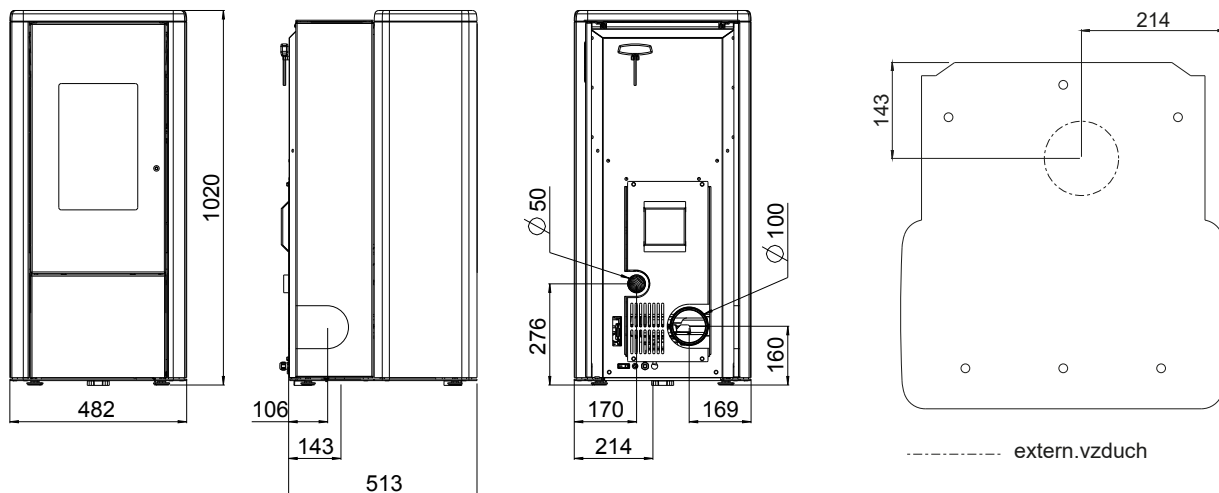


Prípojka na exter.
vzduch spodná



Izbový snímač

Rozmery, hmotnosť a pripojenie



Hmotnosť

Hmotnosť s oceľovým plášťom

[kg]

~120

Rozmery

výška	[mm]	1020
šírka	[mm]	482
hĺbka	[mm]	513
rozmer ohn.komory [ŠxVxH]	[mm]	210x400x200

Pripojenie dymovodu

Priemer dymovodu	[mm]	100
Výška pripojenia s originál uhlovou rúrou	[mm]	-
Celková hĺbka pripojenia s originál uhlovou rúrou	[mm]	-
Vzdialenosť k zadnej stene s pripojením originál uhlovou rúrou	[mm]	-
Vzdialenosť od zadnej steny po stred dymovodu	[mm]	-
Bočná vzdialenosť vrchného pripojenia	[mm]	-
Bočná vzdialenosť zadného pripojenia	[mm]	160
Výška zadného pripojenia	[mm]	169

Pripojenie exter. vzduchu

Priemer	[mm]	50
Výška pripojenia	[mm]	276
Bočná vzdialenosť	[mm]	170
Bočná vzdialenosť pripojenia - spodné	[mm]	214
Hĺbka pripojenia - spodné	[mm]	143

Bezpečnostné vzdialenosti (minimálne vzdialenosti)

POZN

- k nehorľavým predmetom
a > 40 cm b > 10 cm
- k horľavým predmetom a železobetónovým nosným stenám
a > 80 cm b > 10 cm

