

LOOK RIKATRONIC3



Technické dáta

Nominálny tepelný výkon	[kW]	8
Čiastočný tepelný výkon	[kW]	4
Požiadavka na čerstvý vzduch	[m ³ /h]	21
Kapacita vykurovania priestorov - závisí od izolácie domu	[m ³]	90 - 210
Spotreba paliva	[kg/h]	1,1 - 2,2
Elektrické napájanie	[V]/[Hz]	230/50
Priemerný elektrický príkon	[W]	~4
Poistka	[A]	2,5
Efektívnosť	[%]	81,3
Trieda energetickej účinnosti		A+
Požiadavka na ťah komína	[Pa]	12

Charakteristika

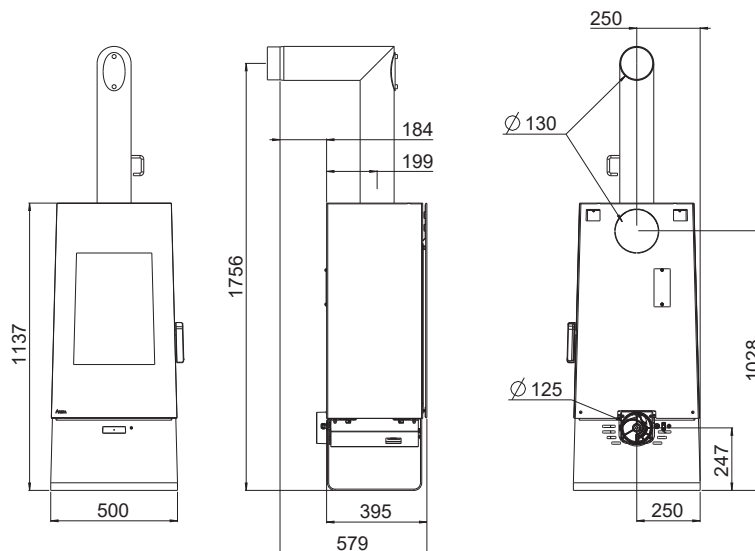


RIKATRONIC3



Energetická účinnosť

Rozmery, hmotnosť a pripojenie



Hmotnosť

Hmotnosť s oceľovým plášťom	[kg]	~135
-----------------------------	------	------

Rozmery

výška	[mm]	1137
šírka	[mm]	500
hĺbka	[mm]	395
rozmer ohn.komory [ŠxVxH]	[mm]	350x380x270

Pripojenie dymovodu

Priemer dymovodu	[mm]	130
Výška pripojenia s originál uhlovou rúrou	[mm]	1756
Celková hĺbka pripojenia s originál uhlovou rúrou	[mm]	579
Vzdialenosť k zadnej stene s pripojením originál uhlovou rúrou	[mm]	184
Vzdialenosť od zadnej steny po stred dymovodu	[mm]	199
Bočná vzdialenosť vrchného pripojenia	[mm]	250
Výška zadného pripojenia	[mm]	1028
Bočná vzdialenosť zadného pripojenia	[mm]	250

Pripojenie exter. vzduchu

Priemer	[mm]	125
Výška pripojenia	[mm]	247
Bočná vzdialenosť	[mm]	250

Bezpečnostné vzdialenosti (minimálne vzdialenosti)

POZN

- k nehorľavým predmetom
a > 40 cm b > 10 cm
- k horľavým predmetom a železobetónovým nosným stenám
a > 80 cm b > 15 cm

