

# LOOK



## Technické dáta

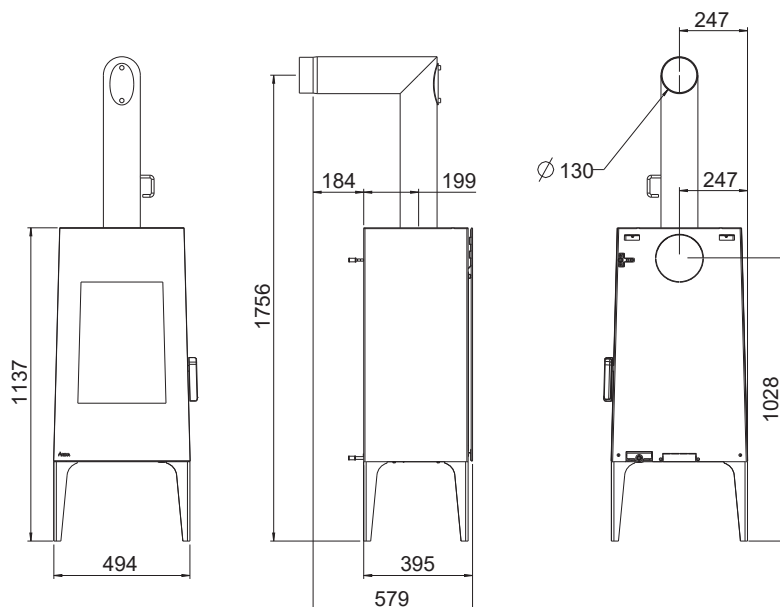
Rozsah vykurovacieho výkonu	[kW]	4 - 8
Nominálny tepelný výkon	[kW]	8
Požiadavka na čerstvý vzduch	[m <sup>3</sup> /h]	21
Kapacita vykurovania priestorov - závisí od izolácie domu	[m <sup>3</sup> ]	90 - 210
Spotreba paliva	[kg/h]	1,1 - 2,2
Efektívnosť	[%]	81
Trieda energetickej účinnosti		A+
Požiadavka na ťah komína	[Pa]	12

## Charakteristika



Energetická účinnosť

## Rozmery, hmotnosť a pripojenie



### Hmotnosť

Hmotnosť s oceľovým plášťom

[kg]

~110

### Rozmery

výška	[mm]	1137
výška s drevenou lavicou	[mm]	1241
šírka	[mm]	494
šírka s drevenou lavicou	[mm]	1500
hĺbka	[mm]	395
rozmer ohn.komory [ŠxVxH]	[mm]	350x380x270

### Pripojenie dymovodu

Priemer dymovodu	[mm]	130
Výška pripojenia s originál uhlovou rúrou	[mm]	1756
s drevenou lavicou	[mm]	1861
Celková hĺbka pripojenia s originál uhlovou rúrou	[mm]	579
Vzdialenosť k zadnej stene s pripojením originál uhlovou rúrou	[mm]	184
Vzdialenosť od zadnej steny po stred dymovodu	[mm]	199
Bočná vzdialenosť vrchného pripojenia	[mm]	247
Výška zadného pripojenia	[mm]	1028
s drevenou lavicou	[mm]	1132
Bočná vzdialenosť zadného pripojenia	[mm]	247

## Bezpečnostné vzdialenosti (minimálne vzdialenosti)

### POZN

- k nehorľavým predmetom  
a > 40 cm b > 10 cm
- k horľavým predmetom a železobetónovým nosným stenám  
a > 80 cm b > 15 cm

