

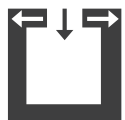
NEX RIKATRONIC4



Technické dáta

Nominálny tepelný výkon	[kW]	8
Čiastočný tepelný výkon	[kW]	4
Požiadavka na čerstvý vzduch	[m ³ /h]	21
Kapacita vykurovania priestorov - závisí od izolácie domu	[m ³]	90 - 210
Spotreba paliva	[kg/h]	1,1 - 2,2
Elektrické napájanie	[V/Hz.]	230/50
Priemerný elektrický príkon	[W]	4
Poistka	[A]	2,5
Efektívnosť	[%]	83,2
Trieda energetickej účinnosti		A+
Požiadavka na ťah komína	[Pa]	12

Charakteristika



Vyvážený dymovod



RIKATRONIC4

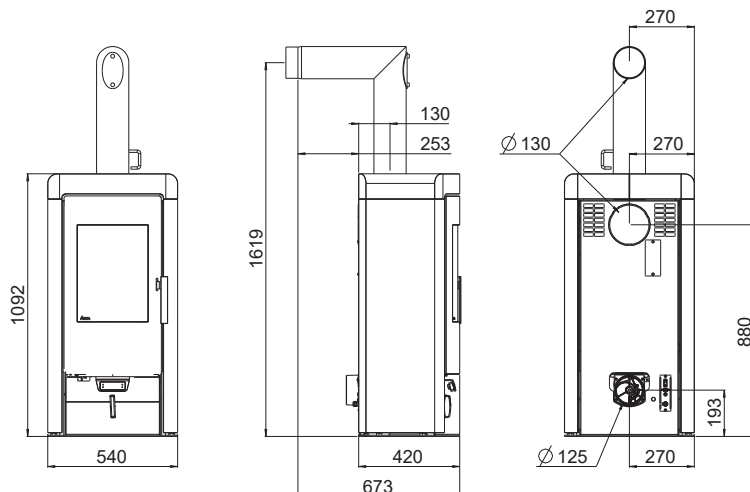


RLS system



Energetická účinnosť

Rozmery, hmotnosť a pripojenie



Rozmery

výška	[mm]	1092
šírka	[mm]	540
hĺbka	[mm]	420
rozmer ohn.komory [ŠxVxH]	[mm]	350x340x280

Hmotnosť

Hmotnosť bez kameňov	[kg]	~120
Hmotnosť s kameňom	[kg]	~245
Hmotnosť kameňa	[kg]	~130

Pripojenie dymovodu

Priemer dymovodu	[mm]	130
Výška pripojenia s originál uhlovou rúrou	[mm]	1619
Celková hĺbka pripojenia s originál uhlovou rúrou	[mm]	673
Vzdialenosť k zadnej stene s pripojením originál uhlovou rúrou	[mm]	253
Vzdialenosť od zadnej steny po stred dymovodu	[mm]	130
Bočná vzdialenosť vrchného pripojenia	[mm]	270
Výška zadného pripojenia	[mm]	880
Bočná vzdialenosť zadného pripojenia	[mm]	270

Pripojenie exter. vzduchu

Priemer	[mm]	125
Výška pripojenia	[mm]	193
Bočná vzdialenosť	[mm]	270

Bezpečnostné vzdialenosti (minimálne vzdialenosti)

POZN

- k nehorľavým predmetom
 $a > 40$ cm $b > 10$ cm
- k horľavým predmetom a železobetónovým nosným stenám
 $a > 80$ cm $b > 20$ cm

