

REVO II RAO

PGI



Technické dáta		RAO	PGI
Tepelný výkon	[kW]	2,5 - 8	2,5 - 8
Nominálny tepelný výkon	[kW]	8	8
Požiadavka na čerstvý vzduch	[m ³ /h]	18	18
Kapacita vykurovania priestorov - závisí od izolácie domu	[m ³]	50 - 220	50 - 220
Spotreba paliva	[kg/h]	0,6 - 1,9	0,6 - 1,9
Kapacita zásobníka na pelety*	[l/kg]	39/~25	39/~25
Elektrické napájanie	[V]/[Hz]	230/50	230/50
Priemerný elektrický príkon	[W]	20	20
Poistka	[A]	2,5	2,5
Efektívnosť	[%]	93,2	93,2
Trieda energetickej účinnosti		A+	A+
Požiadavka na ťah komína	[Pa]	3	3

*Kapacita v kg sa môže líšiť v dôsledku rôznych objemových hustôt peliet.

Charakteristika



Vyvážený dymovod

Dotykový displej

USB

Tiché

Dynamická regulácia
vzduchu

Energetická účinnosť

Príslušenstvo



RIKA FIRENET

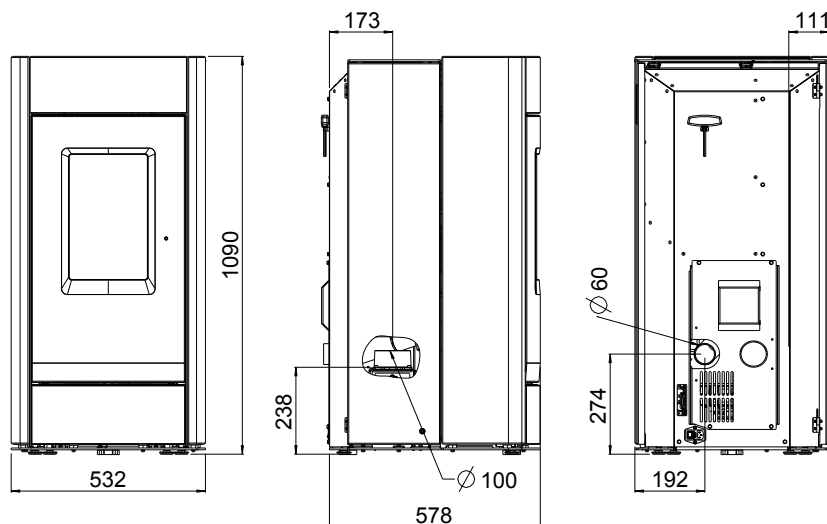


RIKA VOICE



Izbový snímač

Rozmery, hmotnosť a pripojenie



Rozmery		RAO	PGI
výška	[mm]	1090	1090
šírka	[mm]	532	532
hĺbka	[mm]	578	578
hĺbka korpusu s možnosťou prívodu vzduchu E16435	[mm]	-	631
rozmer ohn.komory [ŠxVxH]	[mm]	210x400x220	210x400x220
Hmotnosť			
Hmotnosť bez obkladu	[kg]	145	145
Hmotnosť s kameňmi	[kg]	230	230
Pripojenie dymovodu			
Priemer dymovodu	[mm]	100	100
Výška pripojovacej príruby	[mm]	238	333
Celková hĺbka pripojenia s originál uhlovou rúrou	[mm]	-	-
Vzdialenosť k zadnej stene s pripojením originál uhlovou rúrou	[mm]	-	-
Vzdialenosť od zadnej steny po stred dymovodu	[mm]	173	173
Bočná vzdialenosť vrchného pripojenia	[mm]	111	111
Výška zadného pripojenia	[mm]	-	-
Bočná vzdialenosť zadného pripojenia	[mm]	-	-
Pripojenie exter. vzduchu			
Priemer	[mm]	60	60
Výška pripojenia	[mm]	274	274
Bočná vzdialenosť	[mm]	192	192

Bezpečnostné vzdialenosti (minimálne vzdialenosti)

POZN

- k nehorľavým predmetom
a > 40 cm b > 10 cm
- k horľavým predmetom a železobetónovým nosným stenám
a > 80 cm b > 10 cm

