

REVO II

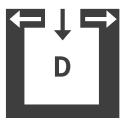


Technické údaje

Tepelný výkon	[kW]	2,5 - 8
Nominálny tepelný výkon	[kW]	8
Požiadavka na čerstvý vzduch	[m ³ /h]	18
Kapacita vykurovania priestorov - závisí od izolácie domu	[m ³]	50 - 220
Spotreba paliva	[kg/h]	0,6 - 1,9
Kapacita zásobníka na pelety*	[l/kg]	60/-39
Elektrické napájanie	[V]/[Hz]	230/50
Priemerný elektrický príkon	[W]	20
Poistka	[A]	2,5
Efektívnosť	[%]	93,2
Trieda energetickej účinnosti		A+
Požiadavka na ťah komína	[Pa]	3

*Kapacita v kg sa môže líšiť v dôsledku rôznych objemových hustôt peliet.

Charakteristika



Vyvážený dymovod



Dotykový displej



USB



Tiché



Dynamická regulácia
vzduchu



Energetická účinnosť

Príslušenstvo



RIKA FIRENET

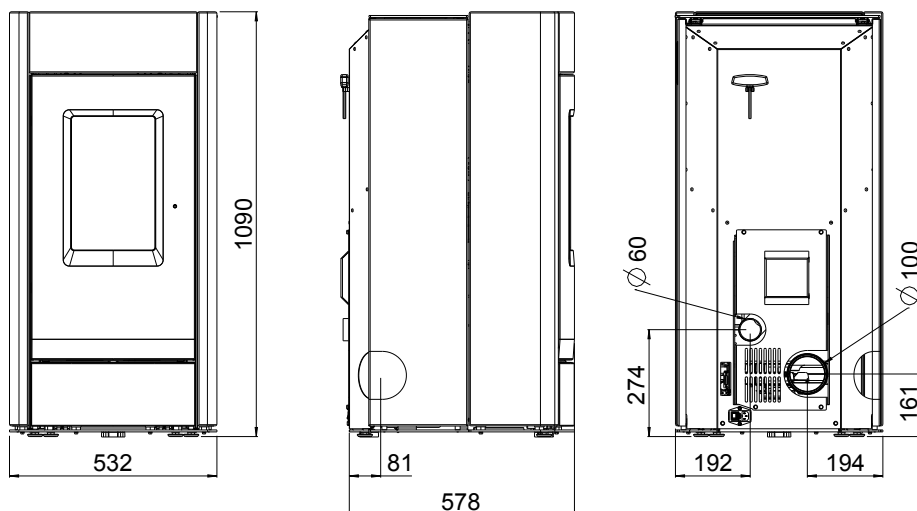


RIKA VOICE



Izbový snímač

Rozmery, hmotnosť a pripojenie



Rozmery

výška	[mm]	1090
šírka	[mm]	532
hĺbka	[mm]	578
rozmer ohn.komory [ŠxVxH]	[mm]	210x400x220

Hmotnosť

Hmotnosť bez obkladu	[kg]	140
Hmotnosť s kameňmi	[kg]	225

Pripojenie dymovodu

Priemer dymovodu	[mm]	100
Výška pripojenia s originál uhlovou rúrou	[mm]	-
Celková hĺbka pripojenia s originál uhlovou rúrou	[mm]	-
Vzdialenosť k zadnej stene s pripojením originál uhlovou rúrou	[mm]	-
Vzdialenosť od zadnej steny po stred dymovodu	[mm]	-
Bočná vzdialenosť vrchného pripojenia	[mm]	-
Výška zadného pripojenia	[mm]	161
Bočná vzdialenosť zadného pripojenia	[mm]	194
Hĺbka bočného pripojenia	[mm]	81

Pripojenie exter. vzduchu

Priemer	[mm]	60
Výška pripojenia	[mm]	274
Bočná vzdialenosť	[mm]	192

Bezpečnostné vzdialenosti (minimálne vzdialenosti)

POZN

- k nehorľavým predmetom
a > 40 cm b > 10 cm
- k horľavým predmetom a železobetónovým nosným stenám
a > 80 cm b > 10 cm

