

# SONO RAO



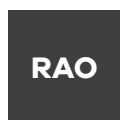
## Technické údaje

Tepelný výkon	[kW]	2,5 - 7
Nominálny tepelný výkon	[kW]	7
Výstup MultiAir *	[kW]	0,6 - 1,8
Objem MultiAir *	[m <sup>3</sup> /h]	40 - 75
Veľkosť vykurovaného priestoru (závisí od izolácie domu)	[m <sup>3</sup> ]	50 - 190
Spotreba paliva	[kg/h]	0,6 - 1,6
Kapacita zásobníka na pelety **	[l/kg]	39/~25
Elektrické napájanie	[V]/[Hz]	230/50
Priemerný elektrický príkon	[W]	20
Poistka	[A]	2,5
Účinnosť	[%]	92,5
Trieda energetickej účinnosti		A+
Index energetickej účinnosti		125
Požiadavka na ťah komína	[Pa]	3

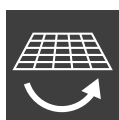
\* pri dvoch metroch potrebujú MultiAir v spojení s dizajnovými difúzormi RIKA sa môžu hodnoty v praxi líšiť

\*\* Kapacita v kg sa môže líšiť v dôsledku rôznych objemových hustôt peliet.

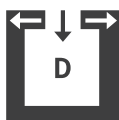
## Charakteristika



Vrchné napojenie



Vyklápací rošt



Vyvážený dymovod



Dotykový displej



USB



Tichá



Dynamická regulácia vzduchu.



Energetická účinnosť

## Príslušenstvo



RIKA firenet



RIKA Voice

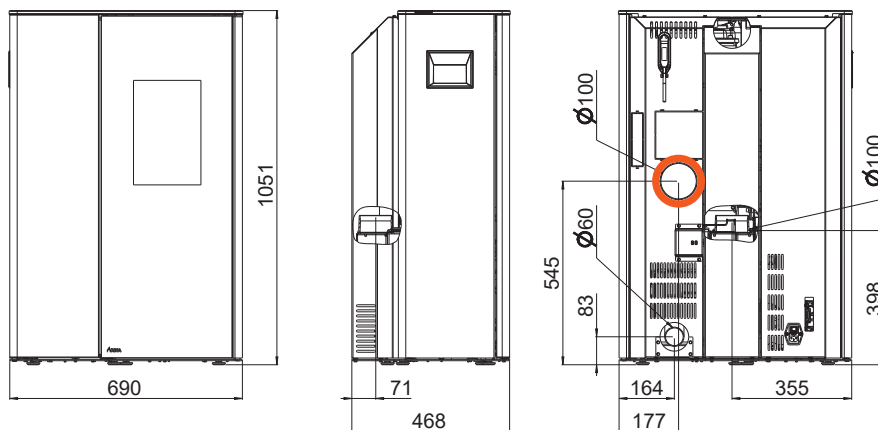


MultiAir



Izbový snímač

## Pripojenie komína



### Váha

Váha bez opláštenia	[kg]	~150
Váha s ocelovým plášťom	[kg]	~155
Váha s kamenným obkladom	[kg]	~180

### Rozmery

Výška	[mm]	1050
Šírka	[mm]	690
Hĺbka	[mm]	468

### Pripojenie dymovodu

Ø Priemer	[mm]	100
Výška pripojenia vrchného napojenia	[mm]	398
Vzdialenosť s originál dymovodom (uhlový) k zadnej stene	[mm]	-
Vzdialenosť s originál dymovodom (uhlový) k bočnej stene	[mm]	-
Hĺbka od zadnej steny k stredu dymovodu	[mm]	71
Vrchné napojenie (bočná vzdialenosť)	[mm]	355
Výška zadného pripojenia	[mm]	-
Zadné napojenie (bočná vzdialenosť)	[mm]	-

### Pripojenie exter. vzduchu

Ø Priemer	[mm]	60
Výška pripojenia	[mm]	83
Bočná vzdialenosť	[mm]	164

### Pripojenie konvekčného vzduchu

Ø Priemer	[mm]	100
Výška pripojenia	[mm]	545
Bočná vzdialenosť	[mm]	177

## Bezpečnostné vzdialenosti (minimálne vzdialenosti)

### Poznámka

- K nehorľavým predmetom  
a > 40cm b > 10cm
- K horľavým predmetom a k železobetónovým stenám  
a > 80cm b > 10cm

