

STEP



Technické dáta

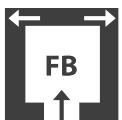
Nominálny tepelný výkon	[kW]	8
Čiastočný tepelný výkon	[kW]	4
Požiadavka na čerstvý vzduch	[m ³ /h]	21
Kapacita vykurovania priestorov - závisí od izolácie domu	[m ³]	90 - 210
Spotreba paliva	[kg/h]	1,1 - 2,2
Efektívnosť	[%]	81,9
Trieda energetickej účinnosti		A+
Požiadavka na ťah komína	[Pa]	12

Charakteristika



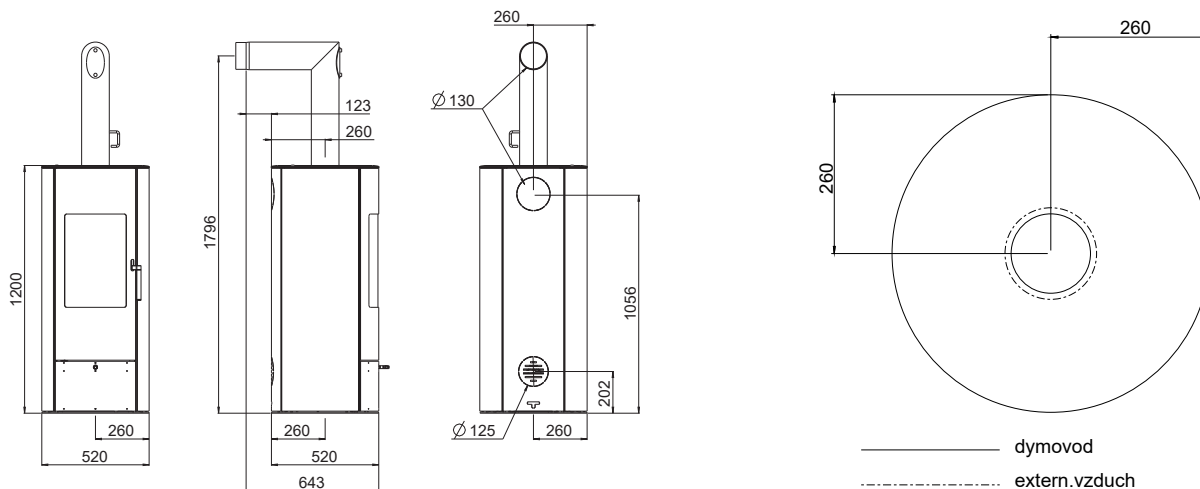
Vyvážený dymovod Energetická účinnosť

Príslušenstvo



Prípojka na exter.
vzduch spodná

Rozmery, hmotnosť a pripojenie



— dymovod
 - - - - - extern.vzduch

Hmotnosť

Hmotnosť s oceľovým plášťom	[kg]	~145
Hmotnosť s oceľovým plášťom a rotačným kotúčom	[kg]	~155

Rozmery

výška	[mm]	1200
výška s rotačným kotúčom	[mm]	1230
šírka	[mm]	520
hĺbka	[mm]	520
rozmer ohn.komory [ŠxVxH]	[mm]	350x430x270

Pripojenie dymovodu

Priemer dymovodu	[mm]	130
Výška pripojenia s originál uhlovou rúrou	[mm]	1796
Výška pripojenia s originál uhlovou rúrou a otočným kotúčom	[mm]	1820
Celková hĺbka pripojenia s originál uhlovou rúrou	[mm]	643
Vzdialenosť k zadnej stene s pripojením originál uhlovou rúrou	[mm]	123
Vzdialenosť od zadnej steny po stred dymovodu	[mm]	260
Bočná vzdialenosť vrchného pripojenia	[mm]	260
Výška zadného pripojenia	[mm]	1056*
Bočná vzdialenosť zadného pripojenia	[mm]	260*

Pripojenie exter. vzduchu (nie je k dispozícii s otočným kotúčom)

Priemer	[mm]	125
Výška pripojenia	[mm]	202*
Bočná vzdialenosť	[mm]	260*
Bočná vzdialenosť pripojenia - spodné	[mm]	260*
Hĺbka pripojenia - spodné	[mm]	260*

*nie je k dispozícii s otočným kotúčom

Bezpečnostné vzdialenosti (minimálne vzdialenosti)

POZN

- k nehorľavým predmetom
 $a > 40$ cm $b > 10$ cm
- k horľavým predmetom a železobetónovým nosným stenám
 $a > 80$ cm $b > 15$ cm

