

# SUMO RAO

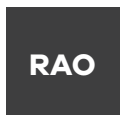


## Technické dáta

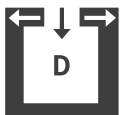
Tepelný výkon	[kW]	2,7 - 9
Nominálny tepelný výkon	[kW]	9
Požiadavka na čerstvý vzduch	[m <sup>3</sup> /h]	20
Kapacita vykurovania priestorov - závisí od izolácie domu	[m <sup>3</sup> ]	60 - 240
Spotreba paliva	[kg/h]	0,6 - 2,1
Kapacita zásobníka na pelety*	[l/kg]	46/~30
Elektrické napájanie	[V]/[Hz]	230/50
Priemerný elektrický príkon	[W]	20
Poistka	[A]	2,5
Efektívnosť	[%]	90,8
Trieda energetickej účinnosti		A+
Požiadavka na ťah komína	[Pa]	3

\*Kapacita v kg sa môže líšiť v dôsledku rôznych objemových hustôt peliet.

## Charakteristika



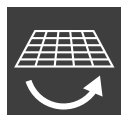
Vrchné pripojenie dymovodu



Vyvážený dymovod



Dotykový displej



Odstraňovanie popola vyklápacím roštom



USB



Tiché



Energetická účinnosť

## Príslušenstvo



RIKA FIRENET

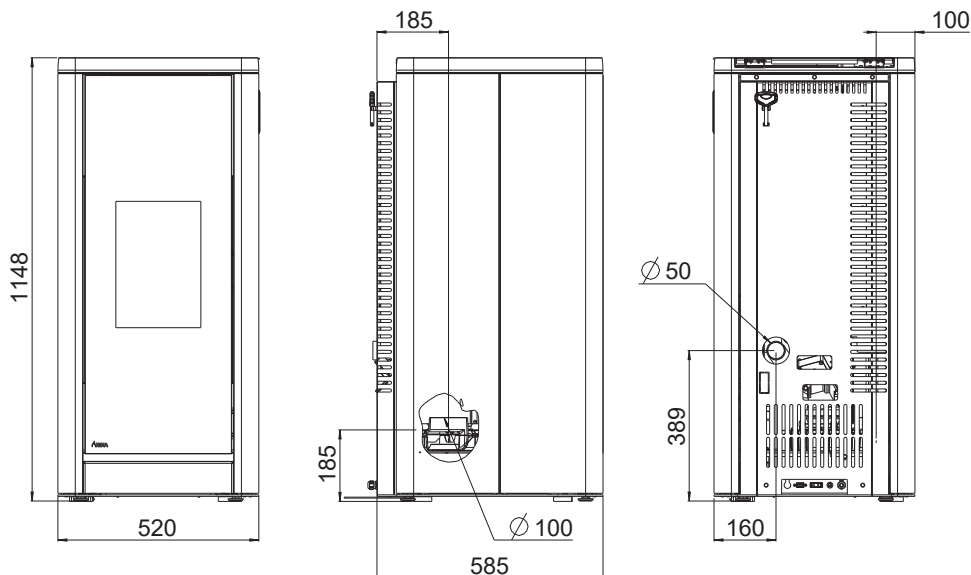


RIKA VOICE



Izbový snímač

## Rozmery, hmotnosť a pripojenie



### Rozmery

výška	[mm]	1148
šírka	[mm]	520
hĺbka	[mm]	585
rozmer ohn.komory [ŠxVxH]	[mm]	230x500x210

### Hmotnosť

Hmotnosť bez obkladu	[kg]	~170
Hmotnosť s hliníkovým plášťom	[kg]	~180
Hmotnosť s dekoratívnymi bočnými panelmi	[kg]	~190

### Pripojenie dymovodu

Priemer dymovodu	[mm]	100
Výška pripojovacej príruby	[mm]	185
Celková hĺbka pripojenia s originál uhlovou rúrou	[mm]	-
Vzdialenosť k zadnej stene s pripojením originál uhlovou rúrou	[mm]	-
Vzdialenosť od zadnej steny po stred dymovodu	[mm]	185
Hĺbka vrchného pripojenia	[mm]	100
Výška zadného pripojenia	[mm]	-
Bočná vzdialenosť zadného pripojenia	[mm]	-

### Pripojenie exter. vzduchu

Priemer	[mm]	50
Výška pripojenia	[mm]	389
Bočná vzdialenosť	[mm]	160

## Bezpečnostné vzdialenosti (minimálne vzdialenosti)

### POZN

- k nehorľavým predmetom  
 $a > 40$  cm  $b > 10$  cm
- k horľavým predmetom a železobetónovým nosným stenám  
 $a > 80$  cm  $b > 10$  cm

