

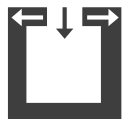
SWING



Technické dáta

Nominálny tepelný výkon	[kW]	8
Čiastočný tepelný výkon	[kW]	4
Požiadavka na čerstvý vzduch	[m ³ /h]	21
Kapacita vykurovania priestorov - závisí od izolácie domu	[m ³]	90 - 210
Spotreba paliva	[kg/h]	1,1 - 2,2
Efektívnosť	[%]	81,9
Trieda energetickej účinnosti		A+
Požiadavka na ťah komína	[Pa]	12

Charakteristika



Vyvážený dymovod

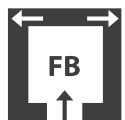


RLS system



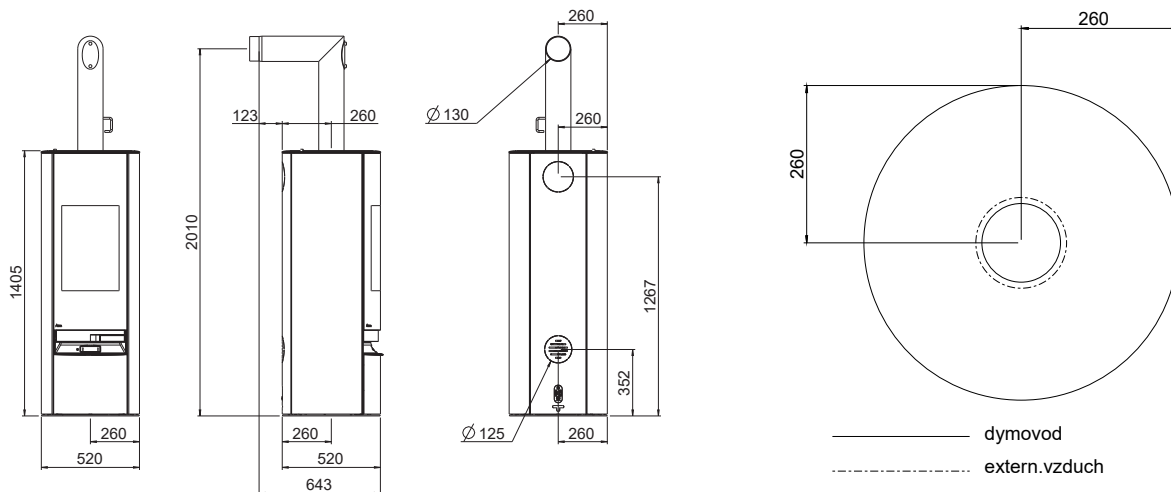
Energetická účinnosť

Príslušenstvo



Prípojka na exter.
vzduch spodná

Rozmery, hmotnosť a pripojenie



Rozmery

výška	[mm]	1405
výška s rotačným kotúčom	[mm]	1435
šírka	[mm]	520
hĺbka	[mm]	520
rozmer ohn.komory [ŠxVxH]	[mm]	350x430x270

Hmotnosť

Hmotnosť s oceľovým plášťom	[kg]	~175
Hmotnosť s oceľovým plášťom a rotačným kotúčom	[kg]	~180

Pripojenie dymovodu

Priemer dymovodu	[mm]	130
Výška pripojenia s originál uhlovou rúrou	[mm]	2010
Výška pripojenia s originál uhlovou rúrou a otočným kotúčom	[mm]	2035
Celková hĺbka pripojenia s originál uhlovou rúrou	[mm]	643
Vzdialenosť k zadnej stene s pripojením originál uhlovou rúrou	[mm]	123
Vzdialenosť od zadnej steny po stred dymovodu	[mm]	260
Bočná vzdialenosť vrchného pripojenia	[mm]	260
Výška zadného pripojenia	[mm]	1267*
Bočná vzdialenosť zadného pripojenia	[cm]	260*

Pripojenie exter. vzduchu (nie je k dispozícii s otočným kotúčom)

Priemer	[mm]	125
Výška pripojenia	[mm]	352
Bočná vzdialenosť	[mm]	260
Bočná vzdialenosť pripojenia - spodné	[mm]	260*
Hĺbka pripojenia - spodné	[mm]	260*

*nie je k dispozícii s otočným kotúčom

Bezpečnostné vzdialenosti (minimálne vzdialenosti)

POZN

- k nehorľavým predmetom
a > 40 cm b > 10 cm
- k horľavým predmetom a železobetónovým nosným stenám
a > 80 cm b > 15 cm

